

Vor Inbetriebnahme unbedingt beachten!

5702 Standard-Taster 5704 Taster mit Rückmeldung

Ein neues Tasterkonzept mit modernen Elektronik-Tipp-Tasten. Leichtes Antippen genügt, um Schaltvorgänge auszulösen. Die im Taster integrierte Triac-Verstärker-Schaltung sorgt für eine vielfach verlängerte Lebensdauer, weil die großen Schaltströme nicht (wie sonst üblich) über Kontakte, sondern funkenlos über Triac-Halbleiter-Elemente geschaltet werden. Durch seitliche Schnappverbindungen sind beliebig lange Stellpult-Reihen möglich.

Die Taster sind für die im Modellbahnbetrieb üblichen Wechselspannungen bis 24 V (max. 1 A) ausgelegt. Sie sind für alle Kurzimpuls-Schaltungen geeignet. Beim Taster 5704 ergibt sich eine Rückmeldung des Schaltzustands z. B. bei Weichen, Signalen, Relais mit Endabschaltung durch aufleuchtende rote und grüne LEDs. Für Weichen ohne Endabschaltung ist der Taster 5702 zu verwenden. Die Abb. 1 zeigt eine Weichenschaltung mit dem TRAINTRONIC-Taster.

Zum Schalten von Gleichspannungen (z. B. in Verbindung mit Elektronik-Relais 5740 und Signalsteuerbaustein 5745) sind die speziellen Taster 5741 oder 5746 erforderlich.

TRAINTRONIC-Taster sind durch eine eingebaute Sicherung gegen Überlastung geschützt. Sollte (z. B. durch Kurzschluß) ein Sicherungswechsel erforderlich werden, ist die Bodenplatte zu entfernen. Hierfür (siehe Abb. 2) mit einem Schraubenzieher zwischen Bodenplatte und Gehäuse greifen und Bodenplatte vorsichtig anheben, um eine Beschädigung der Arretierungsnoppen zu vermeiden. Die Sicherung kann durch Entnahme der Platine aus dem Gehäuse leicht ersetzt werden (Abb. 3). Bitte verwenden Sie die speziellen BUSCH-Ersatzsicherungen Nr. 572 (1 A, flink). Bei Verwendung von Sicherungen mit anderen Werten kann der Taster zerstört werden.

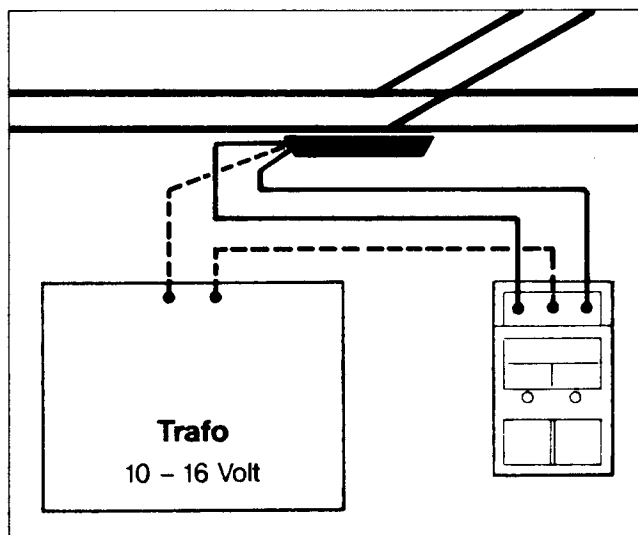


Abb. 1

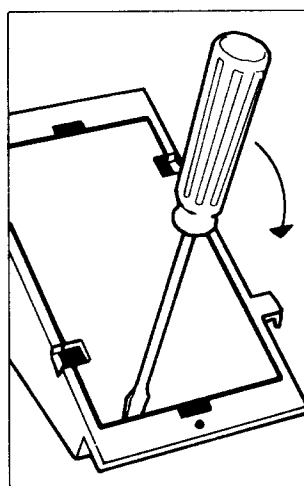


Abb. 2

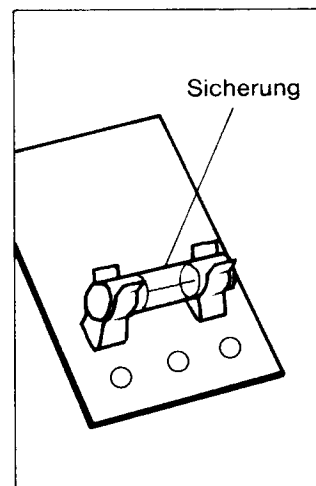


Abb. 3



Nennspannung : max. 24 V ~
Nennstrom : max. 1 A

Nur mit einem Spielzeugtrafo gemäß EN 60 742 und passender Ausgangsspannung in Betrieb nehmen. Die Anleitung bitte aufbewahren.

Only operate with a transformer which gives the required voltage (14 - 16 V) and is in compliance with EN 60 742. Please retain instructions.

A utiliser seulement avec un transformateur en EN 60 742 approprié aux jouets et le voltage exigé (14-16 V). Conserver les instructions de fonctionnement.

BUSCH GmbH, D-68519 Viernheim, Germany