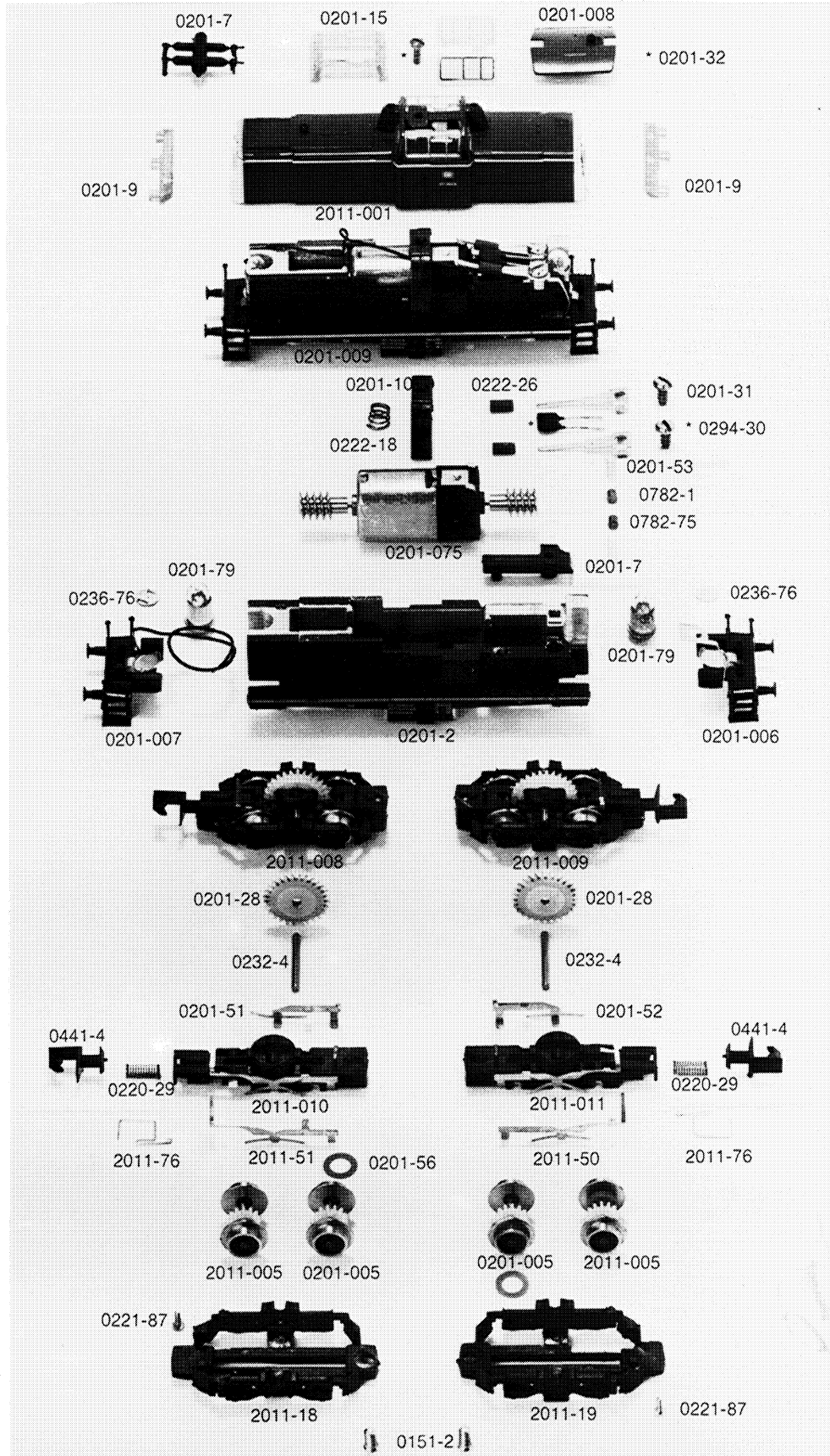


ARNOLD-N®

BR 211 Simplex

2011

Order Nr.



0201-7	Lüfter, Hupe, Isolierstück (Satz)
0201-15	Satz Fenster
0201-008	Dach
* 0201-32	Zylinderkopfschraube
2011-001	Gehäuse kpl. mit Fenstern
0201-9	Satz Lichtverteiler (2 St.)
0201-009	Fahrrahmen kpl. mit Motor
0201-10	Haltebügel
0222-18	Druckfeder
0222-26	Rohrkerne (2 St.)
0294-30	Kondensator
0201-53	Motorkontakte
0201-31	Zylinderblechschraube
0201-075	Motor kpl.
0782-1	Kohlebürsten (2 St.)
0782-75	Druckfedern (2 St.)
0201-007	Pufferbohle 1 mit Selensperrzelle und Kabel
0201-006	Pufferbohle 2 mit Selensperrzelle
0236-76	Selensperrzelle
0201-79	Glühbirne
2011-008	Drehgestell 1 kpl. mit Simplex-Kupplung
2011-009	Drehgestell 2 kpl. mit Simplex-Kupplung
0201-28	Zahnrad
0232-4	Achse
2011-010	Drehgestellblock 1 mit Stromabnehmern
2011-011	Drehgestellblock 2 mit Stromabnehmern
0201-51	Stromabnehmer links
2011-51	Stromabnehmer links
0201-52	Stromabnehmer rechts
2011-50	Stromabnehmer rechts
0441-4	Kupplung
0220-29	Kupplungsfeder
2011-76	Simplex-Feder
2011-005	Radsatz A mit Schnecke
0201-005	Radsatz B mit Haftreifen
0201-56	Haftreifen (2 St.)
2011-18	Drehgestellblende 1
2011-19	Drehgestellblende 2
0221-87	Zylinderkopfschraube
0151-2	Linsensenkschraube