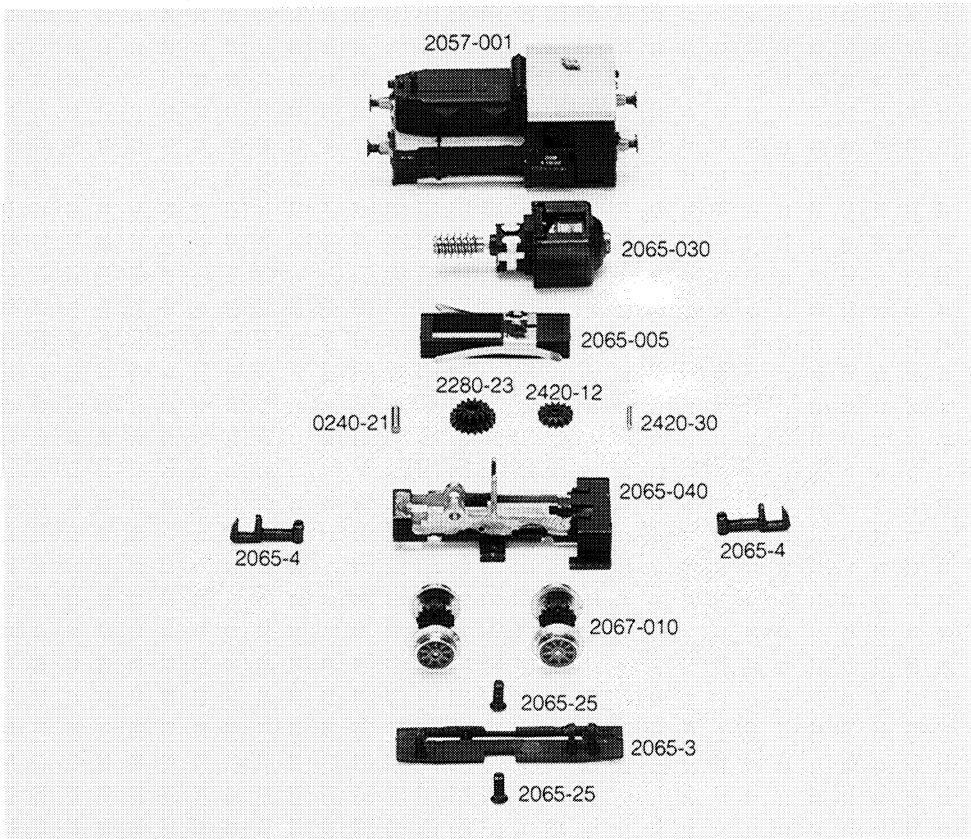


X 130ÖBB

2057**ARNOLD**

Order Nr.

2057-001	Gehäuse kpl.
2065-030	Motor
■	
■	
0101-26	Kohlebürsten
2215-75	Andruckfedern
2065-005	Isolierplatte mit Stromabnehmern
2280-23	Stufenzahnrad
0240-21	Achse zu Stufenzahnrad
2420-12	Zahnrad
2420-30	Achse zu Zahnrad
2065-040	Rahmen
2065-4	Hakenkupplung
2067-010	Radsatz
2065-3	Achsabdeckung
2065-25	Schraube

0222-9	Puffer gewölbt/rechts
0222-8	Puffer gewölbt/links