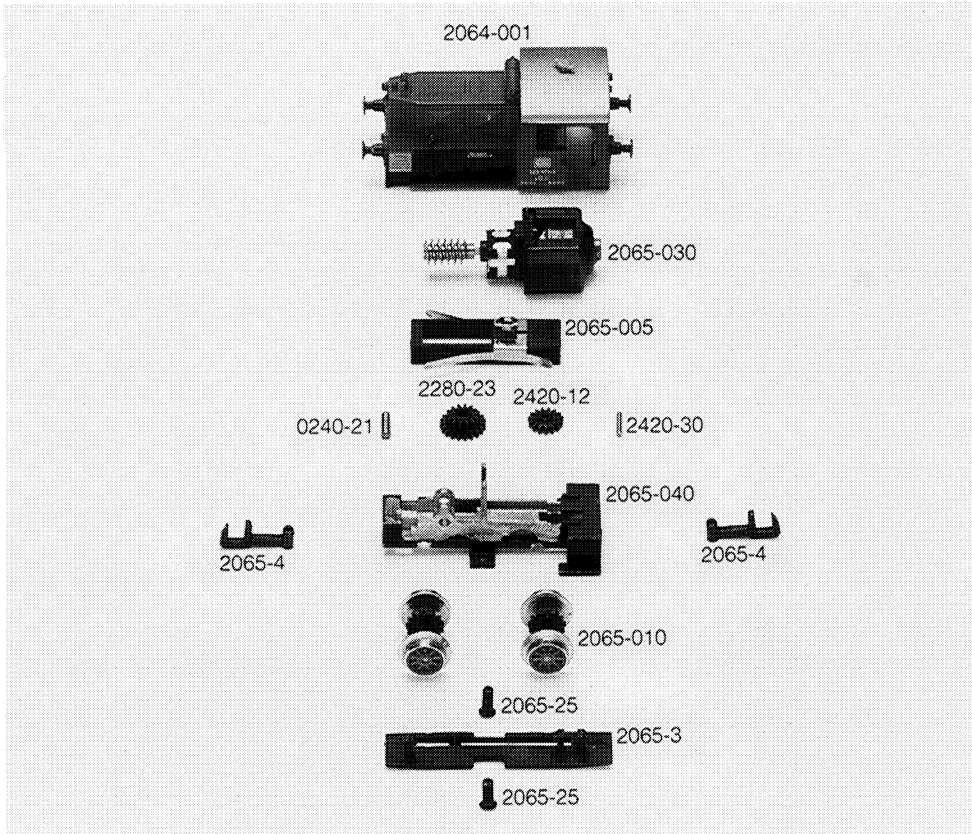


323871

2064**ARNOLD**

Order Nr.

2064-001	Gehäuse kpl.
2065-030	Motor
■	▨
■	▨
0101-26	Kohlebürsten
2215-75	Andruckfedern
2065-005	Isolierplatte mit Stromabnehmern
2280-23	Stufenzahnrad
0240-21	Achse zu Stufenzahnrad
2420-12	Zahnrad
2420-30	Achse zu Zahnrad
2065-040	Rahmen
2065-4	Hakenkupplung
2065-010	Radsatz
2065-3	Achsabdeckung
2065-25	Schraube
0222-9	Puffer gewölbt/rechts
0222-8	Puffer gewölbt/links