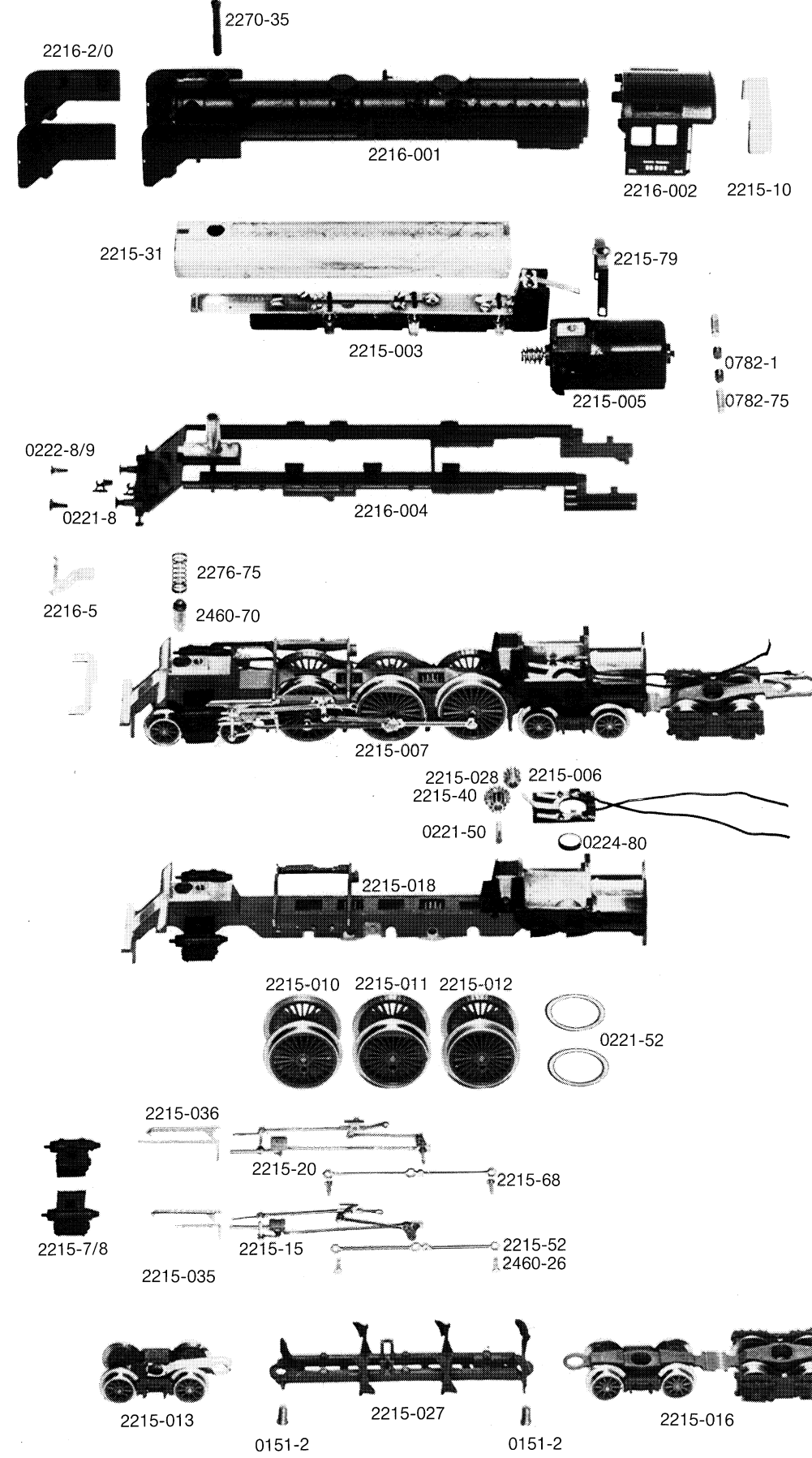


ARNOLD-N^R

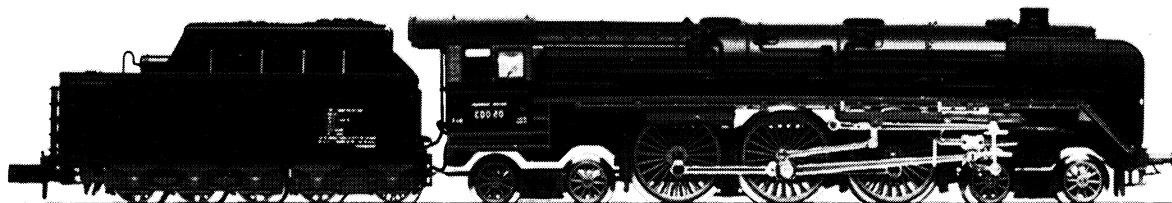
BR 05 Reichsbahn

2216



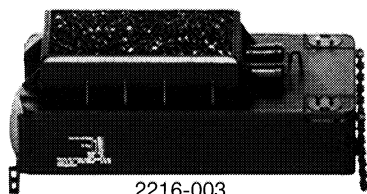
Order Nr.

2270-35	Schraube
2216-001	Kessel kpl.
2216-002	Führerhaus kpl.
2215-10	Fenstereinsatz
2216-2/0	Windleitbleche (Paar)
2215-31	Gewicht
2215-003	Stromabnehmer
2215-79	Motorhalter
2215-005	Motor kpl.
0782-1	Kohlebürsten (Paar)
0782-75	Andruckfedern (Paar)
2216-004	Umlaufblech kpl.
0222-8/9	Puffer/Satz
0221-8	Kupplungshaken
2276-75	Lampenfeder
2460-70	Glühbirne
2216-5	Lichtverteiler
2217-007	Fahrwerk kpl. mit Steuerung und Tenderdrehgestell
2215-028	Stufenzahnrad
2215-40	Zahnrad
0221-50	Achse
2215-006	Isolierteil kpl.
0224-80	Scheibenkondensator
2215-018	Rahmen mit Zylindern
2215-010	Radsatz A
2215-011	Radsatz B
2215-012	Radsatz C mit Haftreifen
0221-52	Haftreifen (Paar)
2215-7/8	Zylinder (Satz)
2215-036	Steuerung rechts
2215-035	Steuerung links
2215-20	Kreuzkopf mit Treibstange rechts
2215-15	Kreuzkopf mit Treibstange links
2215-68	Kuppelstange rechts
2215-52	Kuppelstange links
2460-26	Bolzen
2215-013	Vorläufer kpl.
2215-027	Achshalter
0151-2	Linsensenkschraube
2215-016	Nachläufer mit Tenderdrehgestell



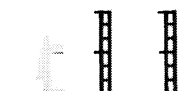
ARNOLD-N®

2216



2216-003

2275-31/32



2215-36



2215-32



2215-015



0221-4



2215-023

0222-9



2545-75

2545-64

0222-8

0441-4



2215-70

2275-45

0736-75



2215-017

Order Nr.

2216-003	Tendergehäuse kpl.
2215-36	Lichtverteiler
2275-31/32	Leitern (Satz)
2215-32	Gewicht
2215-015	Rahmen mit Radsätzen kpl.
0221-4	Glühbirne
2215-023	Rahmen
0222-8/9	Puffer (Satz)
0441-4	Kupplung
2545-75	Kupplungsfeder
2545-64	Kupplungsabdeckung
2215-70	Achslager (Paar)
2275-45	Haltestift
0736-75	Druckfeder
2215-017	Radsätze