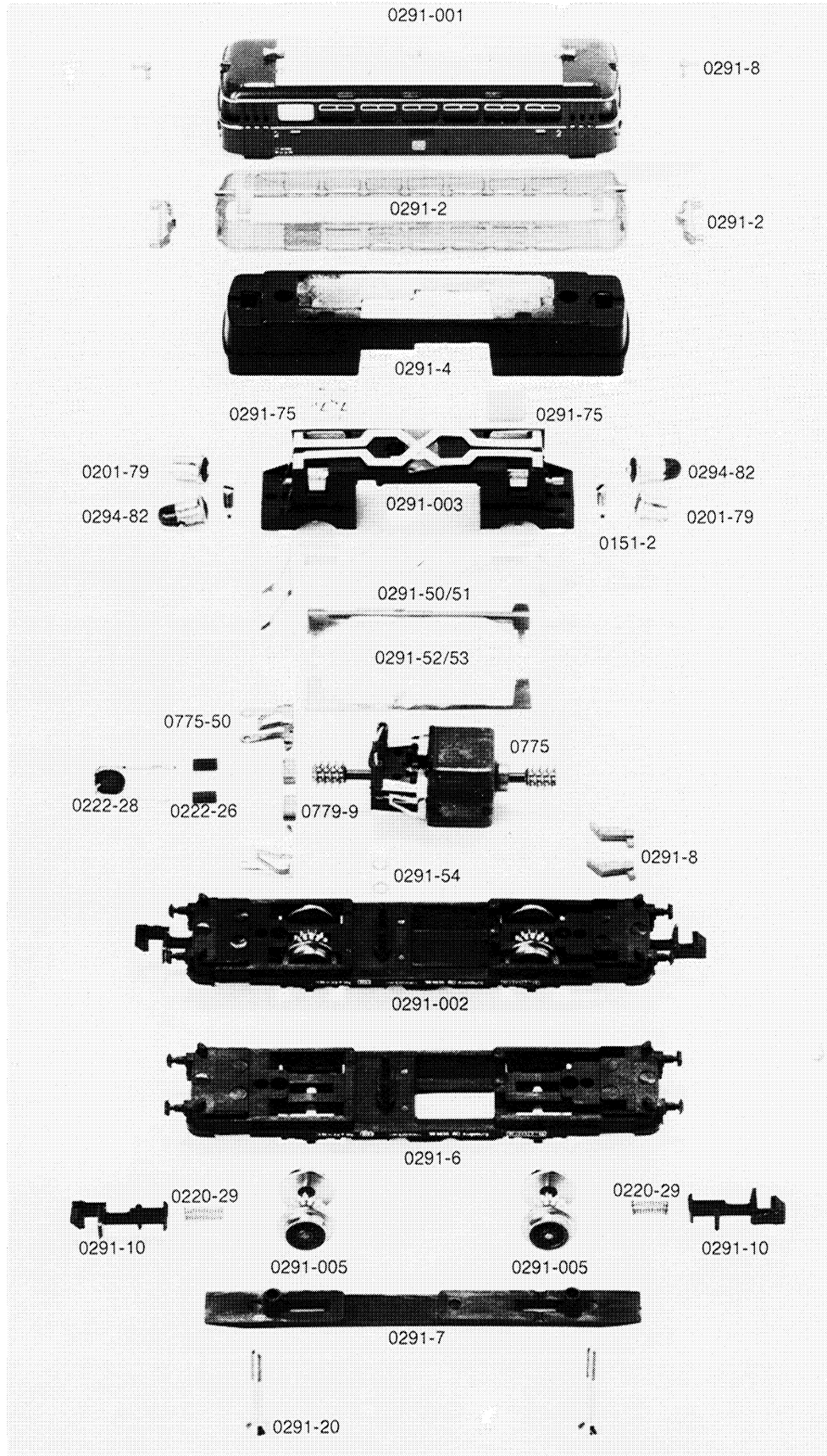

ARNOLD-N®

VT 98

2910

Order Nr.



- | | |
|------------|--------------------------------------|
| 0291-001 | Gehäuse kpl. |
| 0291-2 | Satz Fenster und Lichtverteiler |
| 0291-8 | Satz Hupen und Schalthebel (4 Teile) |
| 0291-4 | Gewicht |
| 0291-75 | Selensperrzelle |
| 0291-003 | Motorhalter kpl. mit Kontaktbrücke |
| 0201-79 | Glühbirne weiß |
| 0291-82 | Glühbirne rot |
| 0151-2 | Linsensenkschraube |
| 0291-50/51 | Kontaktbrücke (2 Teile) |
| 0291-52/53 | Satz Stromabnehmer |
| 0775-50 | Druckfedern (2 St.) |
| 0779-9 | Kohlebürsten (2 St.) |
| 0222-28 | Kondensator |
| 0222-26 | Rohrkerne (2 St.) |
| 0775 | Motor kpl. |
| 0291-54 | Beilagscheiben |
| 0291-8 | Satz Schalthebel und Hupen (4 Teile) |
| 0291-002 | Fahrrahmen kpl. mit Radsätzen |
| 0291-6 | Fahrrahmen |
| 0291-10 | Kupplung |
| 0220-29 | Kupplungsfeder |
| 0291-005 | Radsatz |
| 0291-7 | Achshalter |
| 0291-20 | Linsensenkschraube |