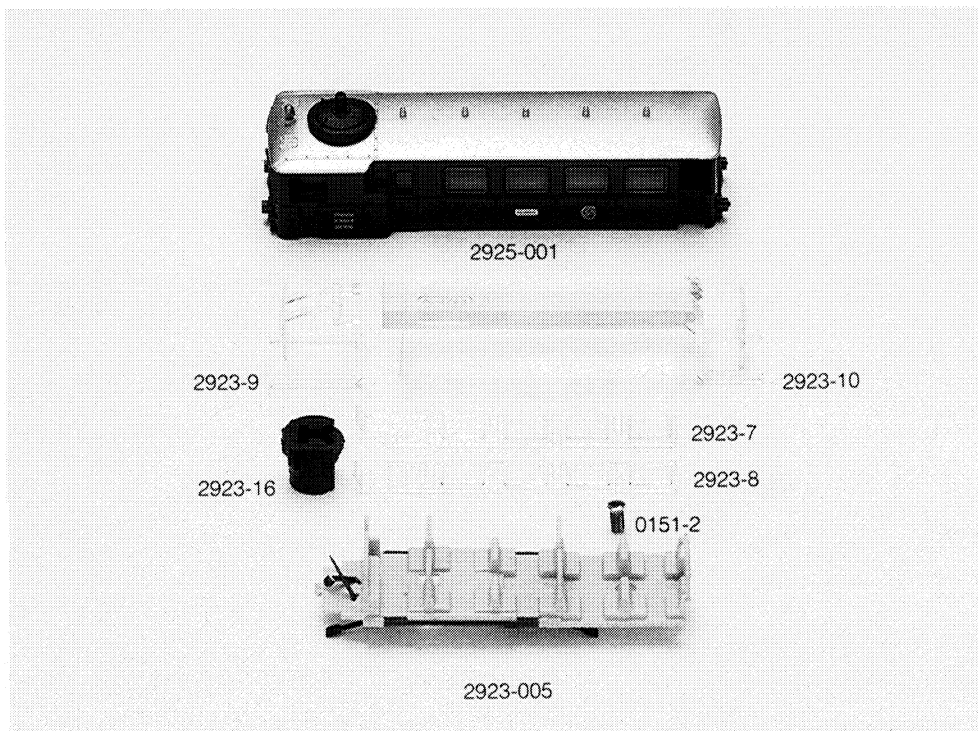



XDR 10 SNCF

2925**ARNOLD**


Order Nr.



- 2925-001 Gehäuse kpl.
- 2923-9 Lichtverteiler vorn
- 2923-10 Lichtverteiler hinten
- 2923-7 Seitenfenster rechts
- 2923-8 Seitenfenster links
- 2923-16 Kessel
- 0151-2 Linsensenschraube
- 2923-005 Isolierplatte/
Inneneinrichtung
mit Stromabnehmern

- 2460-70 Glühbirne
- 2923-020 Motor kpl.
-  0101-26 Kohlebürsten
- 2215-75 Druckfedern
- 2923-11 Steuerung rechts
- 2923-004 Rahmen mit Zylindern,
Trittbrettern, Puffern etc.

- 2923-12 Steuerung links
- 2923-009 Radsatz vorn
mit Gegengewicht
- 2923-010 Radsatz hinten
ohne Gegengewicht
- 2923-4 Achshalter vorn
- 2923-5 Achshalter hinten
- 2515-33 Senkkopfschraube

-  0441-4 Kupplung
- 2022-80 Kupplungsfeder kurz

