

## Wartungsarbeiten Maintenance works

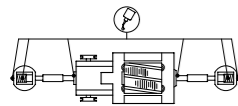
### 5. Ölen (Fig. 2)

Der Motor und die Lagerstellen der Radsätze können an den gekennzeichneten Punkten sparsam mit Öl der Modellbaubranche geölt werden. Zum Ölen des Motors ist das Gehäuse abzunehmen, siehe Seite 6 Punkt 1.

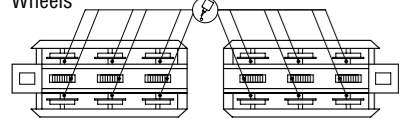
### 5. Lubricating (Fig. 2)

The motor and the wheelset bearings may be sparingly lubricated at the marked places with oil used for model making purposes. In order to lubricate the motor, remove the housing, compare page 8, item 1.

Fig. 2  
Motor  
Motor

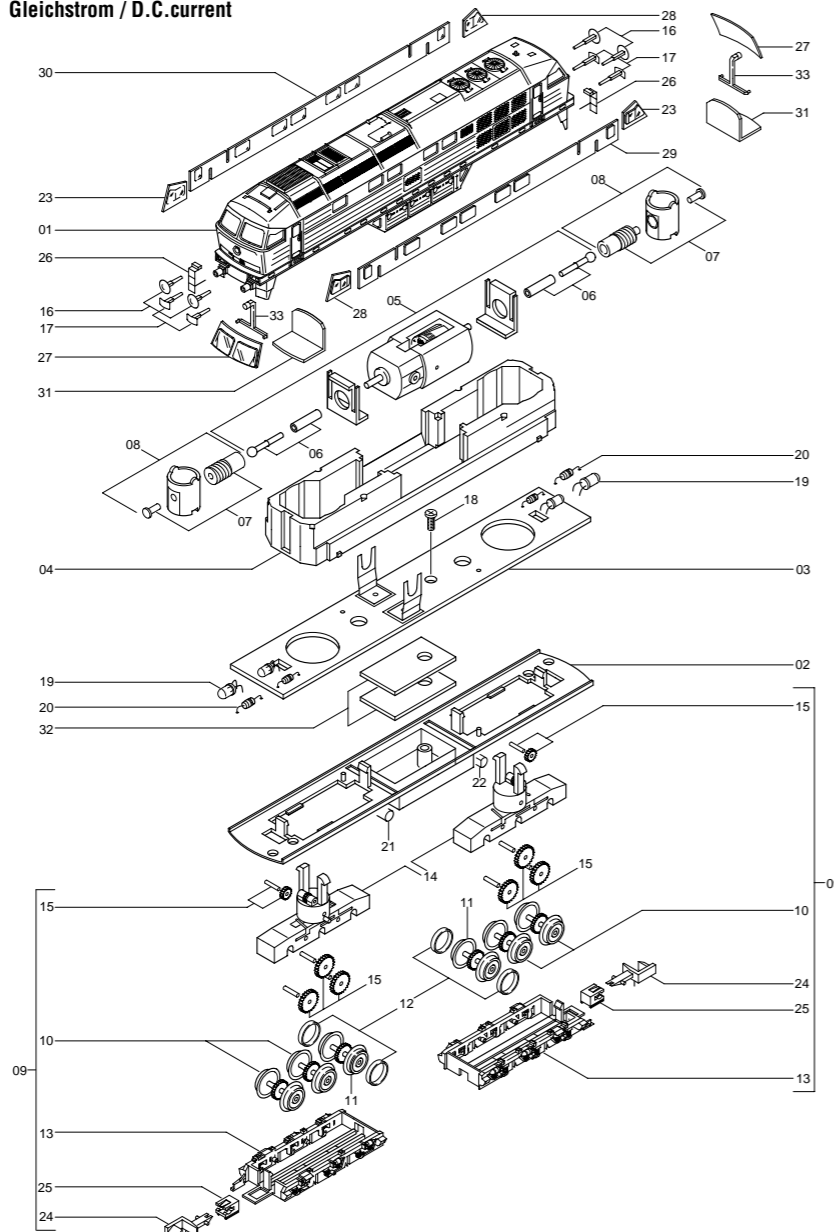


Räder  
Wheels



## Ersatzteilliste Lokomotive BR 232 Spare Parts List Locomotive BR 232

Gleichstrom / D.C. current



Pos. Bestell Nr.  
Order no.

Benennung

Description

01	....50.01	Gehäuse	Body
02	....50.02	Rahmen mit Batteriekasten	Main frame
03	1300.50.03	Platine kpl.	PCB cpl.
04	1300.50.04	Gewicht	Weight
05	1300.50.05	Motor kpl.	Motor cpl.
06	1300.50.06	Kardanwelle kpl.	Cardan shaft cpl.
07	1300.50.07	Schnecke mit Pin	Worm gear with pin
08	1300.50.08	Drehgestellhalter kpl.	Bogie holder cpl.
09	....50.09	Drehgestell kpl.	Bogie cpl.
10	1300.50.10	Radsatz ohne Haftreifen	Wheelset without traction tires
11	1300.50.11	Radsatz mit Haftreifennut	Wheelset prepart for traction tires
12	1300.50.12	Haftreifen	Traction tire
13	....50.13	Getriebeabdeckung	Gear box cover
14	....50.14	Getriebegehäuse mit Zahnräder und Radschleifer	Gearbox with gearwheels and pick up
15	1300.50.15	Zahnradatz	Gear wheel set
16	1300.50.16	Puffer rund	Buffer round
17	1300.50.17	Puffer eckig	Buffer square
18	1300.50.18	Schraube für Platinenbefestigung	Screw for PCB
19	1300.50.19	Ersatz LED	LED
20	1300.50.20	Widerstand	Resistor
21	....50.21	Luftbehälter rund	Air tank round
22	....50.22	Luftbehälter flach	Air tank flat
23	1300.50.23	Seitenfenster Führerstand rechts	Sidewindow drivers cabin right
24	9952.00.05	Kupplung Fleischmann	Coupler Fleischmann
25	....50.25	Kupplungsaufnahme nach Fleischmann	Coupler holder style Fleischmann
26	....50.26	Treppe front	Step front
27	1300.50.27	Frontfenster	Window front
28	1300.50.28	Seitenfenster Führerstand links	Sidewindow drivers cabin left
29	1300.50.29	Seitenfenster links	Sidewindow left
30	1300.50.30	Seitenfenster rechts	Sidewindow right
31	1300.50.31	Inneneinrichtung	Drivers cabin
32	1300.50.32	Gewicht für Tank	Weight for tank
33	1300.50.33	Lichtleiter	Light guide

#### Wichtiger Hinweis!

Bei der Bestellung von Ersatzteilen muss die Bestell-Nr. und die Benennung angegeben werden. Ist dies nicht der Fall, kann die Bestellung nicht bearbeitet werden.

\* Von dieser Lokomotive gibt es verschiedene Varianten. Damit Sie bei der Ersatzteilbestellung für Ihre Lok-Variante das entsprechend richtige Teil bekommen, müssen Sie bei diesen Bestell-Nr. (...50.26) Ihre Lok-Nr. eintragen.

**Bestellbeispiel:** 1300.50.26 / Treppe front

#### Important notice!

When ordering spare parts you must always state the order number and give the description. If you do not do this, the order cannot be processed.

\* In order for you to receive the correct part when ordering spare parts for your locomotive model, you have to complete order numbers (...50.26) with the number of your particular locomotive.

**Order example:** 1300.50.26 / Step front



Brawa Modellspielwarenfabrik GmbH + Co.  
Uferstraße 26-28 · D-73630 Remshalden  
Telefon 07151 - 97 93 50  
Telefax 07151 - 7 46 62  
<http://www.brawa.de>

## Betriebsanleitung Diesellokomotive BR 232 - N



In der dieselelektrischen Reisezuglokomotive 232 haben Eisenbahn-Konstrukteure aus der Sowjetunion und der ehemaligen DDR ihre Schaffenskraft auf eindrucksvolle Weise vereint: Dieses Erlebnis können Sie jetzt mit dem imposanten BRAWA-Modell der Baureihe 232 auf Ihrer Modellbahn-Anlage nachempfinden. Die Entwicklungs-Geschichte dieser 2200 kW starken Diesellok beginnt mit der gründlichen Optimierung der russischen Vorstufen 130 und 131 im Auftrag der Deutschen Reichsbahn. Aufgabenstellung war die Bedarfsdeckung für den schweren Reisezugdienst auf den Hauptstrecken der DR. Daher musste z.B. zwecks Einbau der elektrischen Zugheizeinrichtung die Fahrzeuglänge auf LÜP = 20.820 mm vergrößert werden. Weitere Modifizierungen betreffen den Drehzahlregler des Dieselmotors, die Führerraumheizung, das Vorwärmgerät sowie die Schaltung der elektropneumatischen Bremse. 1973 begann die erste Auslieferung der Baureihe 132, später in 232 umbenannt, von der sowjetischen Diesellokomotivfabrik „Oktoberrevolution“ in Woroschilowgrad mit anfangs 42 Fahrzeugen an die DR. Am 22. Juli 1983 wurde die Beschaffung dieser ungemein einsatzbewährten, bis zu 140 km/h schnellen Baureihe mit der feierlichen Lok-Übergabe an das Bw Reichenbach abgeschlossen. Mit dem schweren Diesellokmodell der 232 von BRAWA haben Sie jetzt endlich die äußerst vorbildgerechte Gelegenheit, das Erneuerungsprogramm der DR auf Ihrem HO-Schienenverkehr perfekt zu rekonstruieren.

## Operating instructions diesel locomotive BR 232 – N

The diesel-electric passenger train locomotive 232 impressively unites the creativity of railway designers from the Soviet Union and the former German Democratic Republic. This experience you can now relive on your model railroad with the imposing BRAWA 232 series model. The developmental history of these 2200 kW strong diesel locomotives starts with the thorough optimization of the Russian pre-stages 130 and 131 by order of the East German State Railways. The task was to satisfy the requirements of the heavy passenger train service on the main lines of the East German State Railways. For this reason it was e.g. necessary to extend the vehicle length to LOB = 20.820 mm for the purpose of installing the electric train heating facility. Further modifications concerned the diesel engine's speed governor, the driver's cab heating, the preheating device as well as the wiring of the electropneumatic brake. In 1973, the first delivery of the 132 series, later renamed 232, by the Soviet diesel locomotive factory „October Revolution“ in Woroschilowgrad to the East German State Railways commenced with initially 42 vehicles. On the 22<sup>nd</sup> of July 1983, the procurement of this up to 140 km/h fast series which had proven immensely competent in the field, was concluded with the ceremonial handing over of a locomotive to the engine shed Reichenbach. With its exceptional resemblance to the model, the BRAWA heavy diesel locomotive model of the 232 now offers you the opportunity to perfectly reconstruct the renewal programme of the East German State Railways on your H0-model railroad.

## Mode d'emploi de la locomotive diesel BR 232 – N

Les constructeurs des chemins de fer de l'Union soviétique et de l'ancienne RDA ont conjugué leur énergie de création d'une façon impressionnante dans les locomotives 232 électro-diesel des trains de voyageurs : vous pouvez en constater le résultat sur le modèle imposant BRAWA de la série 232 qui se trouve dans votre installation miniature. L'histoire du développement de ces puissantes loco à moteur diesel de 2200 kW a commencé avec 'optimisation systématique des modèles prédécesseurs russes 130 et 131, réalisés pour les Chemins de fer allemands. La mission était de couvrir les besoins de l'important service de trains de voyageurs sur les lignes principales de la RDA. C'est ainsi que par ex. En vue du montage du dispositif de chauffage électrique des trains, il fallait que la longueur des véhicules soit augmentée à LÜP = 20.820 mm.

D'autres modifications concernèrent la régulation du régime du moteur diesel, le chauffage de la cabine du conducteur, l'appareil de préchauffage ainsi que la commande du frein électro-pneumatique.

« Révolution d'Octobre », usine soviétique de fabrication de locomotives à moteur diesel se trouvant à Woroschilowgrad, commença en 1973 par livrer à la RDA 42 premiers véhicules de la série 132 qui, plus tard, fut désignée par 232. Le 22 juillet 1983, l'approvisionnement de cette série d'une vitesse allant jusqu'à 140 km/h, ayant fait ses preuves prodigieusement, se termina par la cérémonie de remise de loco à la Bw Reichenbach. Ce lourd modèle de loco à moteur diesel de la série 232 de BRAWA vous donne enfin maintenant l'occasion extrêmement exemplaire de pouvoir reconstruire parfaitement le programme de renouveau de la RDA sur votre trafic ferroviaire H0.

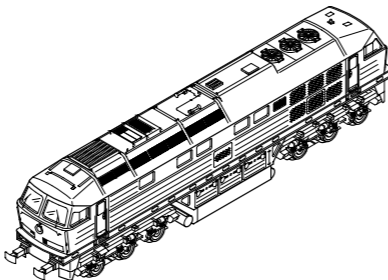
## Istruzioni per l'uso Locomotiva diesel BR 232 – N

Nella locomotiva 232 per treni viaggiatori dieselettrici, i costruttori ferroviari dell'Unione Sovietica e della Germania dell'Est hanno combinato la loro forza creativa realizzando una locomotiva di grande effetto. Adesso potrete rivivere questa esperienza sul vostro plastico con l'imponente modello della ditta BRAWA della serie 232. La storia dello sviluppo di questa potente locomotiva Diesel da 2200 kW, iniziò con l'ordine della Deutsche Reichsbahn di ottimizzare radicalmente i modelli russi 130 e 131. Il compito era di coprire il fabbisogno della DR nel servizio di treni pesanti per viaggiatori sui tratti principali. Per esempio per integrare l'impianto di riscaldamento elettrico si è dovuta aumentare la lunghezza del veicolo – a lunghezza tra i respingenti = 20.820 mm. Le altre modifiche hanno interessato il regolatore di velocità del motore Diesel, il riscaldamento della cabina del macchinista, l'apparecchio di preriscaldamento nonché l'integrazione del freno elettropneumatico. Nel 1973 iniziò la prima fornitura alla DR con 42 veicoli della serie 132, più tardi ribattezzata 232, da parte della fabbrica di locomotive Diesel sovietica "Rivoluzione d'ottobre" a Woroschilowgrad. Il 22 luglio 1983 è stato concluso l'acquisto di questa serie estremamente veloce 140 km/h, già comprovatissima, con la cerimoniosa consegna della locomotiva alla Bw Reichenbach. Con il modello di locomotiva Diesel pesante 232 della BRAWA avete finalmente la possibilità di ricostruire perfettamente sul vostro plastico H0 il programma di rinnovo della Deutsche Reichsbahn.

## Inhaltsverzeichnis Contents

Benennung	Seite
Allgemeine Hinweise .....	5
Wartungsarbeiten	
• 1. Gehäuse demontieren .....	6
• 2. Motor tauschen .....	6
• 3. Platine tauschen, Glühbirnenwechsel .....	6
• 4. Drehgestell ausbauen, Haftreifen erneuern Kupplungsschacht tauschen .....	6
• 5. Ölen .....	9
Ersatzteilliste .....	10 – 13
Bestellbeispiel .....	12

Description	Page
General information .....	5
Maintenance works	
• 1. Dismantling the body .....	8
• 2. Exchanging the motor .....	8
• 3. Exchanging the pc-board, exchanging the bulb .....	8
• 4. Dismantling the bogie, renewing the adhesion tyres, exchanging the coupling shaft .....	8
• 5. Lubrication .....	9
Spare parts list .....	10 – 13
Order example .....	13



## Allgemeine Montage- und Sicherheitshinweise

• Diese Bedienungsanleitung beschreibt sämtliche Arbeitsvorgänge die zur Wartung und Instandhaltung notwendig sind. Bitte lesen Sie diese Bedienungsanleitung bevor Sie mit den Arbeiten beginnen.

• Bei unsachgemäßem Umgang mit elektrischen Bauteilen können diese zerstört werden.  
Für entsprechende Arbeiten (z.B. Platinenwechsel) können Sie sich an Ihren Fachhändler oder den Hersteller wenden.

• Bei den folgenden Wartungsarbeiten ist die jeweilige Demontage beschrieben, der Zusammenbau ist in umgekehrter Reihenfolge auszuführen.

• Achten Sie beim Zerlegen der Lokomotive auf die Einbaulage der entsprechenden Bauteile. Wird ein Bauteil falsch eingebaut kann dieses zerstört werden oder es kommt zu Funktionsstörungen im Betrieb.

## General assembly and safety information

• These operating instructions describe all work steps necessary for maintenance and repair. Please read these operating instructions carefully before you start with your work.

• In the case of incorrect handling of electrical components, they may be destroyed. Please ask your specialist dealer to help with the necessary work (e.g. changing circuit boards).

• In the case of maintenance work, the disassembly is described below, to re-assemble the tractor reverse the work steps.

• When dismantling the engine make a note of the mounted position of the individual parts. An incorrectly mounted part can be destroyed or operation can be disrupted.

## Wartungsarbeiten

### 1. Gehäuse demontieren (Fig. 1)

Puffer (1) nach vorn abziehen, Gehäuse (2) leicht spreizen und nach oben abnehmen.

### 2. Motor tauschen (Fig. 1)

Gehäuse demontieren, siehe Punkt 1. Snap-in (3) beider Motorhalterungen nach innen drücken, Motor (4) mit anhängender Kardanwelle nach oben herausziehen.

### 3. Platine tauschen, Glühbirnen wechseln (Fig. 1)

Motor ausbauen, siehe Punkt 2. Snap-in (5) des Gewichtes mit kleinem Schraubenzieher lösen, Gewicht (6) abnehmen. Snap-in (7) beider Drehgestellhalterungen nach innen drücken und Drehgestellhalterung (8) nach oben abnehmen.

**Achtung:**  
**Nach Abnehmen der Drehgestellhalterung fällt das Drehgestell nach unten heraus.** Befestigungsschraube (9) der Platine herausdrehen und Platine (10) abnehmen. Jetzt kann die Glühbirne (11) an der Unterseite der Platine abgelötet werden.

### 4. Drehgestell ausbauen, Haftreifen erneuern, Kupplungsschacht tauschen, (Fig. 1)

#### - Drehgestell ausbauen

Gehäuse demontieren, siehe Punkt 1. Snap-in (7) der entsprechenden Drehgestellhalterungen nach innen drücken und Drehgestellhalterung (8) nach oben abnehmen. Das Drehgestell (12) lässt sich jetzt nach unten herausziehen.

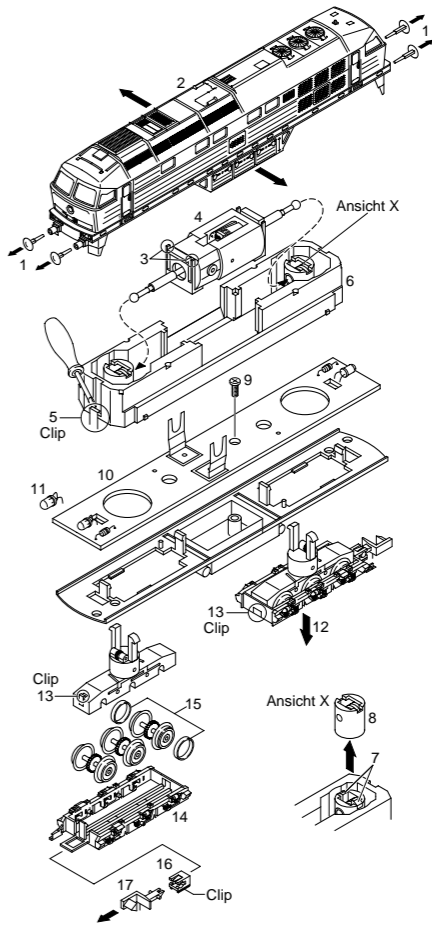
#### - Haftreifen erneuern

Snap-in (13) lösen und Drehgestell umdrehen, Räder müssen nach oben zeigen. Rahmen (14) abnehmen, jetzt sind die Räder frei zugänglich und die Haftreifen (15) können erneuert werden.

#### - Kupplungsschacht tauschen

Kupplungsschacht (16) mit Kupplung (17) ausclippen. Kupplung aus Kupplungsschacht ausclippen.

## Fig. 1



## Maintenance works

### 1. Dismantling the body (fig. 1)

Remove the buffers (1) by pulling them forwards. Spread the body (2) slightly apart and lift off.

### 2. Exchanging the motor (fig. 1)

Dismantle the body (see point 1). Press in the snap-in catches (3) of the two motor holders. Lift out the motor (4) with attached cardan shaft.

### 3. Exchanging the pc-board - Exchanging the bulb (fig. 1)

Dismantle the motor (see point 2). Release the snap-in catch (5) with a small screwdriver. Remove the weight (6). Press in the snap-in catches (7) of both bogie holders and lift out the bogie holder (8).

#### **WARNING:**

**The bogie will fall out at the bottom when the bogie holder is lifted out.**

Unscrew the fastening screw (9) of the pc-board (10). The bulb (11) underneath the pc-board can now be unsoldered.

### 4. Dismantling the bogie - Renewing the adhesion tyres - Exchanging the coupling shaft (fig. 1)

#### - Dismantling the bogie

Dismantle the body (see point 1). Press in the snap-in catches (7) of the corresponding bogie holders and lift-out the bogie holder (8). The bogie (12) can be easily pulled out downwards.

#### - Renewing the adhesion tyres

Release the snap-in catch (13) and turn over the bogie; the wheels must be facing upwards. Remove the frame (14). The wheels are now freely accessible so that the adhesion tyres (15) can be renewed.

#### - Exchanging the coupling shaft

Unclip the coupling shaft (16) with coupling (17). Unclip the coupling from the coupling shaft.