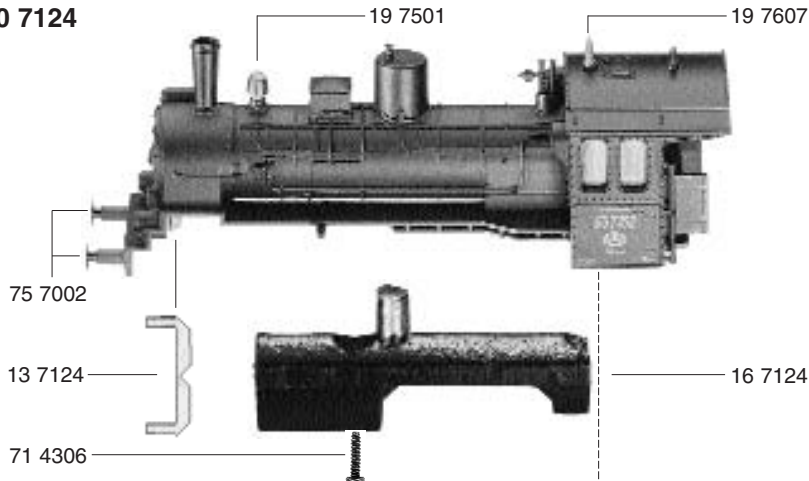
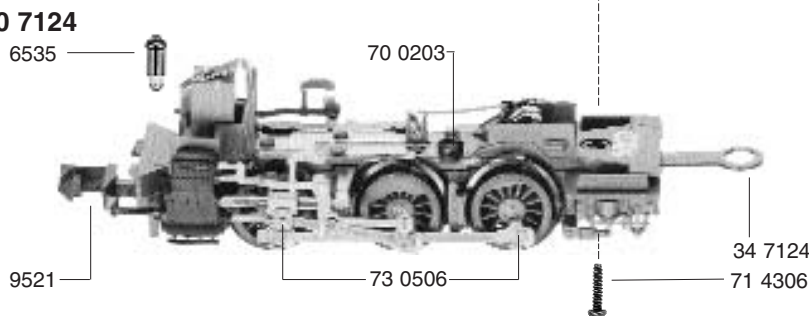


10 7124



- 10 7124 Lokgehäuse kpl.
- 13 7124 Flutlichtleiter
- 16 7124 Beschwerung
- 19 7501 Glocke
- 19 7607 Pfeife

30 7124



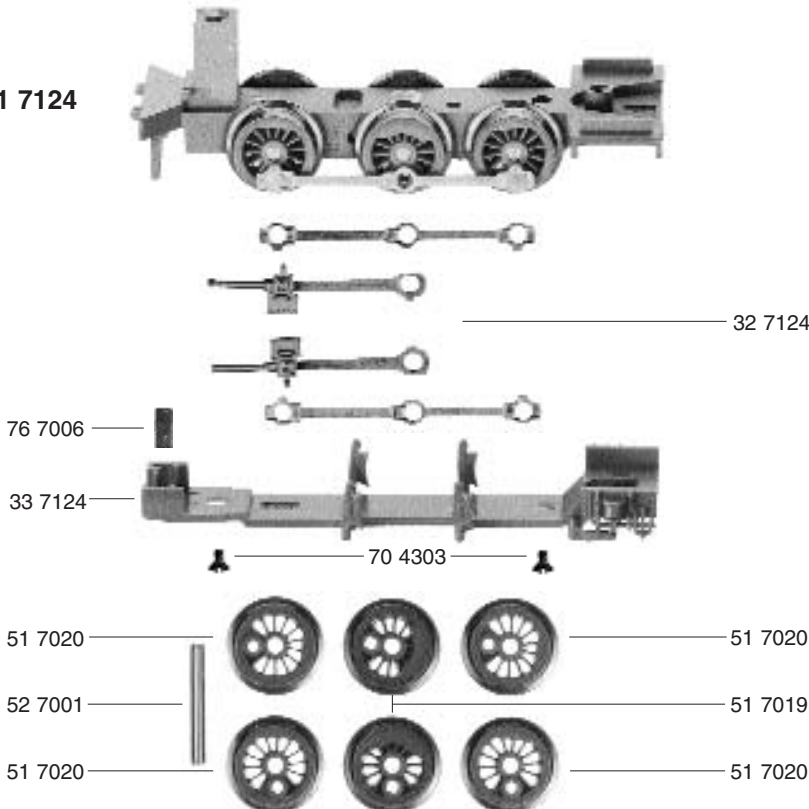
- 30 7124 Lokfahrgestell kpl. mit 607124
- 31 7124 Lokfahrgestell m. Rädern u. Kuppelstangen
- 32 7124 Kreuzköpfe und Kuppelstangen (Satz)
- 33 7124 Deckplatte unten
- 34 7124 Kuppellasche
- 51 7019 Treibrad, gr. Gegengewicht
- 51 7020 Kuppelrad, kl. Gegengewicht
- 52 7001 Achse

60 7124



- 60 7124 Stromabnehmereinsatz kpl. mit Zylinderkasten
- 64 4202 Kondensator (o. Abb.)

31 7124



- 70 0203 Schraube f. 607124
- 70 4303 Schraube f. 337124
- 71 4306 Kreuzschlitzschraube für 107124 u. 167124
- 73 0506 Bolzen f. Kuppelstangen
- 75 7002 Steckpuffer
- 76 7006 Richtfeder f. Kupplung

- 6535 Glühlampe
- 9521 Standard-Kupplung



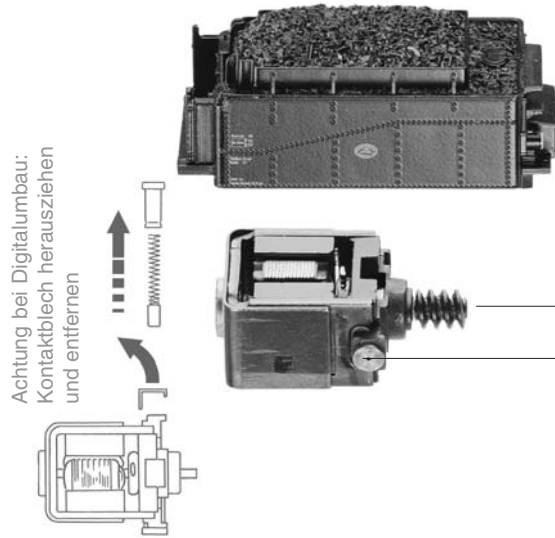
7124 FLEISCHMANN

- 20 7124 Tendergehäuse
- 21 7124 Tenderbodenrahmen

20 7124

- 40 7124 Tenderfahrgestell kpl. ohne Motor
- 41 7124 Tenderfahrgestell m. 567124

- 50 7124 Motor kpl. m. Massekontakt
- 50 7802 Kohlenrohr
- 51 7003 Tenderrad m. Nut o. Z.
- 51 7013 Tenderrad o. Nut o. Z.
- 52 7001 Achse
- 52 7004 Achse f. 567123
- 54 7001 Haftreifen



50 7124

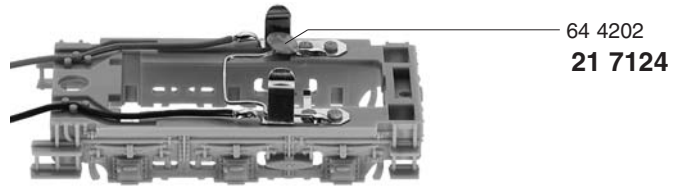


40 7124

	Außen-Ø	Zähnezahl	Zähnezahl
56 7123 Zahnrad	6	13	
56 7124 Zahnrad	7	16	11
56 7601 Schnecke			

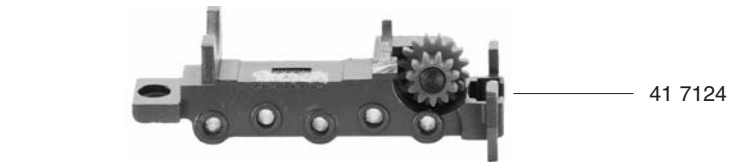
- 64 4202 Entstörkondensator
- 66 7000 Schaltlitze schwarz
- 66 7001 Schaltlitze braun

- 70 4303 Schraube f. 207124
- 73 0518 Bolzen f. 567124
- 75 7003 Schraubpuffer
- 76 7006 Richtfeder für Kupplung

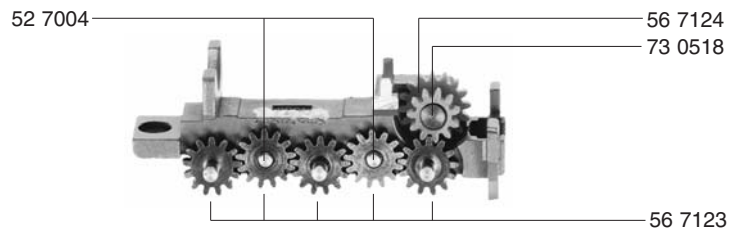


64 4202
21 7124

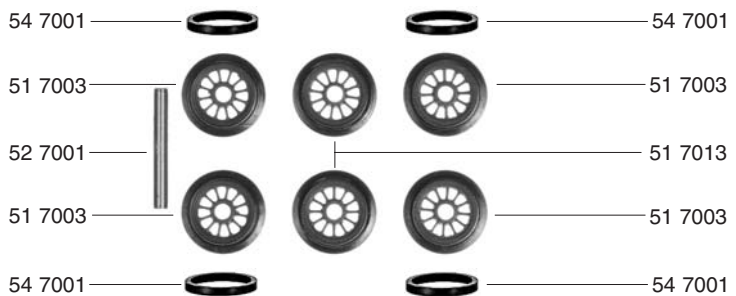
- 6518 Kohlen und Federn
- 9521 Standard-Kupplung



41 7124



56 7124
73 0518



56 7123

