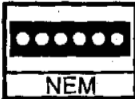




TRIX



Lok mit digitaler Schnittstelle.
Vorbereitet für den Einbau des
SELECTRIX-Fahrzeug-Decoders 66830.

DB-Eilok BR 120

12133

36-9759-00/03 99/K6



Nicht für Kinder unter drei Jahren geeignet, wegen funktions- und modellbedingter scharfer Kanten und Spitzen sowie Verschluckungsgefahr. Gebrauchsanweisung aufbewahren! - Not suitable for children under three years of age, because of the sharp edges and points essential for operational and modelling conditions, as well as the danger of swallowing. Retain Operating Instruction! - Ne convient pas aux enfants de moins de trois ans, au vu des modes d' utilisation, des formes à arêtes vives des modèles et du danger d'absorption. Gardez l'instruction de service! - Niet geschikt voor kinderen onder 3 jaar wegens scherpe hoeken en kanten eigen aan het model en zijn functie en wegens verslikingsgevaar. Gebruiksaanwijzing bewaren! - Ikke egnet til børn under 3 år, p.g.a. funktions- og modelbetingede skarpe kanter og spidser, - kan sluges. Gem vejledning! - Non adatto a bambini di età inferiore ai tre anni per le particolari strutture del modello ed il suo funzionamento et per il pericolo di soffocamento. Ritenerne l'istruzioni per l'uso! - No conveniente para niños menores de 3 años por razón de los puntos y bordes agudos, esenciales para el funcionamiento y condiciones de modelaje, así como también por el peligro de que sea ingerido. ¡Conserve instrucciones de servicio!



Für 12 Volt Gleichstrom! (12 V DC/CC)

Funk-Entstörung

Dieses TRIX-Erzeugnis ist entsprechend den gesetzlichen Vorschriften voll funk- und fernsehtstört.

Lok-Pflege

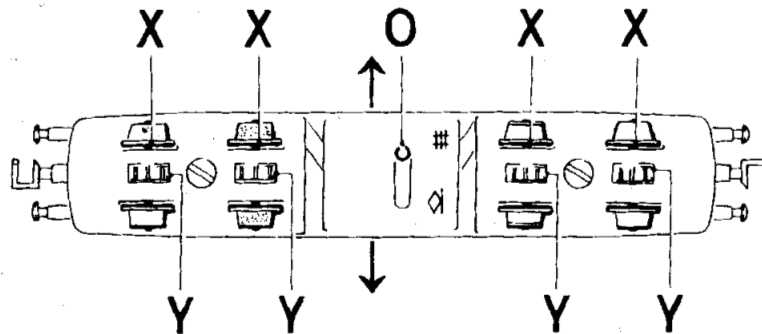
TRIX-Lokomotiven haben bei sachgemäßer Behandlung eine Lebensdauer von vielen Jahren. Nur wenige Teile unterliegen einem natürlichen Verschleiß, sind jedoch leicht auszutauschen (z. B. Motor-Bürsten, Haftreifen und Glühlampen). **Gleise und Räder stets sauber halten!** Zur sachgemäßen Behandlung gehört in erster Linie die Sauberkeit der Anlage. Modellbahnen grundsätzlich nicht auf Teppichen betreiben. Teppichflusen, Haare, Staubböden sind durchaus in der Lage, die feine Mechanik von Modellbahn-Loks zu zerstören. Die Gleise und Lokräder sollten von Zeit zu Zeit gereinigt werden (hierzu: TRIX-Modellbahnfluid 66624 und MINITRIX-Lokrad-Reinigungsbürste 66623 verwenden). Die Lok darf nicht gewaltsam geschoben oder die Antriebsräder von Hand gedreht werden.

Wie beim Auto zeigen auch Modellbahnloks ihre eigentliche Leistung (gleichmäßiges Anfahren, ruhiger Lauf und Höchstgeschwindigkeit) erst nach einer gewissen Einfahrzeit. Hierzu sollte die Lok ohne angehängte Wagen mit relativer hoher Geschwindigkeit und wechselnder Richtung ca. 20 Minuten über die längste Strecke der Anlage gefahren werden.

Ölen und Fetten (Abb. 1)

Öl: Nur ein winziger Tropfen TRIX-Spezialöl 66625 an die Achslager von Rädern, Zahnradern und Getriebeachsen X. Fett: Nur ein stecknadelkopfgroßes Stück TRIX-Getriebefett 66626 an Schnecken und Zahnradkränze Y. Niemals mehr und nicht öfter als nach jeweils 50 Betriebsstunden! **Keinesfalls Speiseöl, Hautcreme usw. verwenden.**

Abb. 1



Umschaltung auf Oberleitungsbetrieb/Fahrschienenbetrieb (Abb. 1)

Für Oberleitungsbetrieb roten Stellstift O zum Stromabnehmer-Symbol verschieben, für Fahrschienenbetrieb zum Gleis-Symbol. Stift bis zum Anschlag verstellen!

austauschen. Beim Aufsetzen der Schaltungsplatine darauf achten, daß Kontaktfedern B gut am Lötstift der Lampchen anliegen, und Kontaktfeder C am Bürstenhalteblech des Motors.

Gehäuse abnehmen (Abb. 1 + 3)

Mit Fingernagel in Lokmitte vorsichtig unter die Gehäusekante greifen, Gehäuse leicht auseinanderziehen und vom Fahrgestell abheben. Beim Wiederaufsetzen darauf achten, daß die Kontaktfeder im Dach des Gehäuses an der Kontaktfläche I der Schaltungs-Platine anliegt (**Gehäuse nicht verdreht aufsetzen**), und daß die Kabel in der Aussparung K der Schaltungsplatine verlaufen und nicht gequetscht werden.

Motorwechsel (Abb. 3)

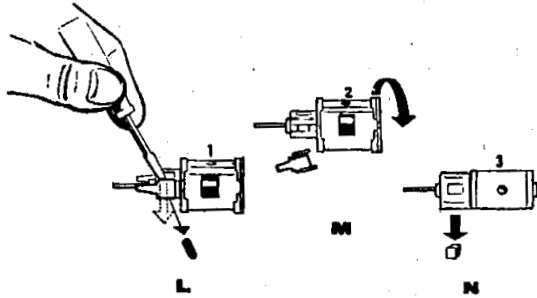
Gehäuse und Platine 4 wie zuvor beschrieben abnehmen (auf Lampchen achten). Ballastgewichte D und E nach oben herausnehmen. Motor-Halteklammern 8 (Abb. 3) mit kleinem Schraubenzieher ausrasten und seitlich abziehen. Durch Öffnungen F im Chassisblock auf Nase der schwarzen Achslagerklammern 6 mit spitzem Gegenstand drücken und Motor 7 mit beiden Wellen und beiden Schnecken seitlich herausziehen. Achslagerklammern 6 wieder auf Achse des neuen Motors stecken und zusammen im Chassisblock einsetzen. Achslagerklammern 6 müssen einrasten. Weiterhin darauf achten, daß der Motor mit den Markierungen G wieder auf der gleichen Seite des Chassisblocks eingesetzt wird, sonst eventuell Fahrtrichtungsumkehr. Dann Motor mit Halteklammern 8 wieder befestigen. Ballastgewichte D und E einsetzen. Platine 4 mit Schrauben A wieder montieren (auf Kontaktfedern achten).

Lämpchenwechsel (Abb. 3)

Schrauben A lösen, die Schaltungsplatine 4 wegklappen Lämpchen 5 aus dem Chassisblock herausnehmen und

MINITRIX

Abb. 2



Motorbürsten auswechseln (Abb. 2)

Motor wie beschrieben herausnehmen, verbrauchte Motorbürsten in der Reihenfolge L-M-N entfernen und durch neue ersetzen. Vorsicht beim Abnehmen der Bürstenhalterdeckel L, damit die kleine Druckfeder nicht verlorenght.

Drehgestelle auswechseln (Abb. 3)

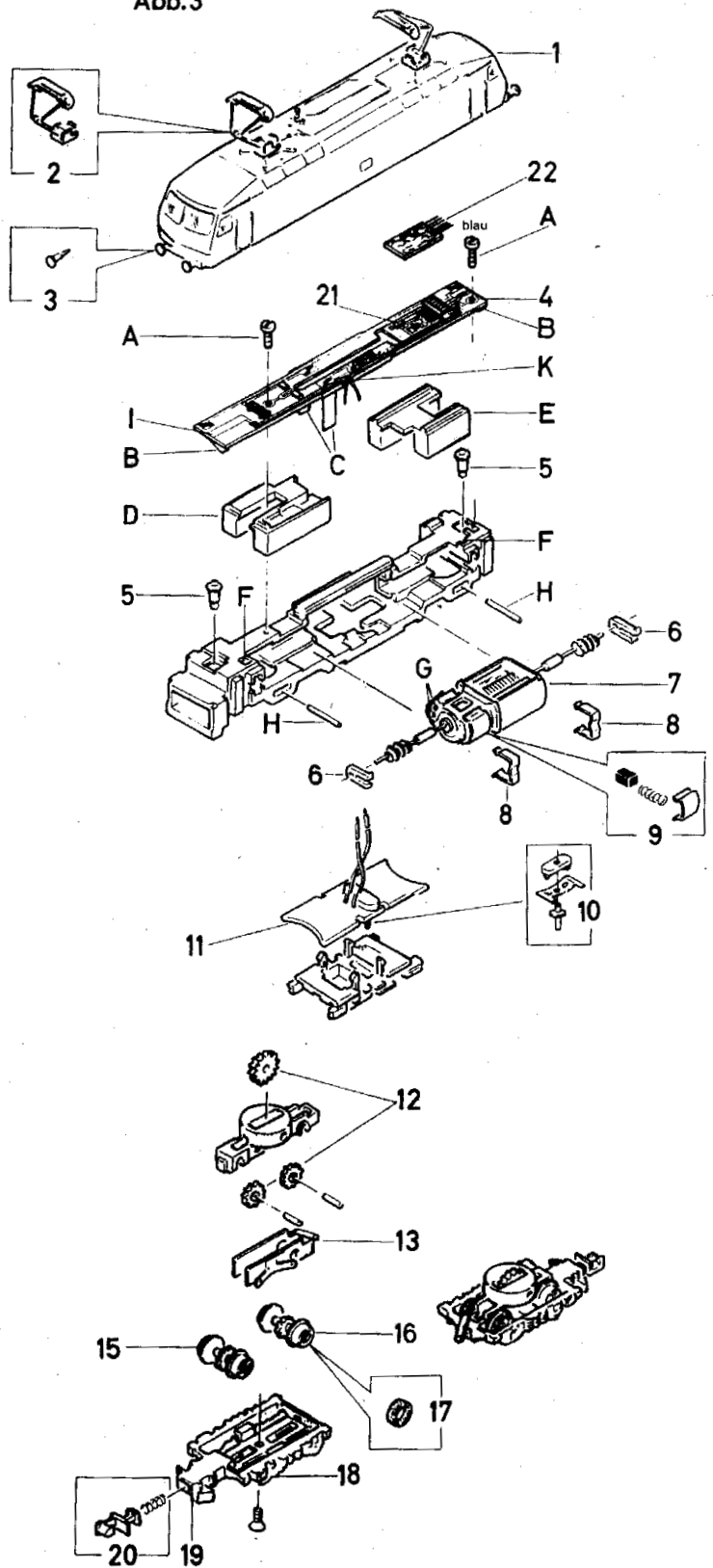
Drehgestell-Lagerstifte H mit einem kleinen Schraubenzieher o. ä. durchschieben und herausziehen. Drehgestelle nach unten herausnehmen. Beim Wiedereinsetzen darauf achten, daß Zahnrad wieder richtig in Schnecke eingreift und daß Lagerstift (gleichzeitig Welle für Zahnrad) nicht gewaltsam eingedrückt wird. Vertauschen der Drehgestelle bewirkt Umkehrung der Fahrtrichtung.

Einbau des SELECTRIX-Fahrzeug-Decoders 66830 (Abb. 3)

Steckerplatine 21 aus der Kontaktleiste herausziehen. Anschlußdrähte am Fahrzeug-Decoder auf 5 mm verkürzen und abisolieren. Anschlüsse des Fahrzeug-Decoders 22 (schwarze Vergußmasse nach oben) in Kontaktleiste einstecken.

MINITRIX Triebfahrzeuge dürfen auf Digitalanlagen nicht ohne eingebautem Lokdecoder betrieben werden. (Beschädigung des Motors möglich !)

Abb. 3



Ersatzteil-Liste

(1) Gehäuse	31 2133 01
(2) Dachstromabnehmer	75 0914 00
(3) Puffer	72 4710 00
(4) Schaltungs-Platine	31 2644 07
Lichtwechsel Diode (in 4 enthalten)	75 0363 00
(5) Glühlämpchen	40 0303 00
(6) Achslagerklammern	72 2099 00
(7) Motor komplett mit Welle und Schnecken	41 2644 04
(8) Motor-Halteklammern	73 1481 00
(9) Motor-Bürsten	40 0159 00
(10) Umschalter für Oberleitungsbetrieb	41 2133 71
(11) Schleiferplatte	41 2133 08
(12) Zahnrad mit Welle	41 2133 90
(13) Radschleifer-Satz	31 2071 86
(15) Radsatz	41 2133 11
(16) Radsatz mit Haftreifen	41 2133 13
(17) Haftreifen	72 2258 00
(18) Achslagerblende	72 4671 00
(19) Kupplungsdeckel	72 3794 00
(20) Kupplung	40 0626 00
(21) Steckerplatine für Gleichstrombetrieb (mit Kondensator für Funkenstörung)	41 2800 25
(22) SELECTRIX-Fahrzeug-Decoder	66830
Schrauben-Sortiment	41 2133 95
Kleinteile-Sortiment	41 2133 99

Grundsätzlich lieferbar sind nur die in der jeweils gültigen Ersatzteil-Preisliste aufgeführten Artikel und nur in den dort angegebenen Verpackungseinheiten. Da wir allerdings bei Ersatzteilen z. T. von Zulieferanten abhängig sind, können zeitweilig Lieferschwierigkeiten nicht ausgeschlossen werden.

FOR 12 D.C. ONLY!

Interference suppression

This Trix product features radio and TV interference suppressors.

Maintenance of locomotive

Properly serviced locos will give many years of pleasure. Parts subject to wear (motor brushes, traction tyres and bulbs) can easily be replaced. Top cleanliness is of paramount importance for the proper functioning of models and layout. Carpet fluffs, hair and dust specks may impair or even destroy the delicate mechanism of a loco. Track and loco wheels must be cleaned from time to time (preferably using No. 66624 Trix Track-Cleanser and No. 66623 Minitrix Wheel-Brush). Never run layouts on a carpet or fluffly table cloth.

Never exert pressure on the loco, never push it along the track, never turn driving wheels by hand.

Model locomotives attain their best performance (even start, quiet and smooth running, maximum speed) after a certain running-in time. For this purpose, a locomotive should be worked over the longest line of the layout at changing speeds and directions for about 20 minutes.

Oiling and greasing (ill. 1)

Oil: a most minute drop only of No. 66625 Trix Special Oil on axle-bearings of wheels, cog-wheels and gear axles. Grease: a very small quantity (size of a pin-head) of No. 66626 Trix Special Grease for worm-gears and cog-wheel gears. Every 50 hours of operation only. Never use edible oils, skin creams etc.

Operation by catenary (ill. 1)

Shift small red pin O on underframe of loco (between bogies) to corresponding symbol.

Removal of body (ill. 1 + 3)

Use fingernails to force body sides carefully apart and let chassis drop out. When replacing the body make sure that the cables are properly positioned in the recess K of the printed circuit and that the body is put back in the correct way, i.e. that the contact-strip inside the roof makes contact with contact-area I of the printed circuit.

Replacement of bulbs (ill. 3)

Undo screw A and flip printed circuit 4 over sideways. Remove bulb 5 from chassis and replace. When putting the circuit-plate 4 back into position it is important to ensure contact between bulb 5 and spring B as well as between spring C and the brush retainer plate 9 of the motor.

Replacement of motor (ill. 3)

Remove body, printed circuit 4 and weights D and E. Use a small screwdriver to remove motor retaining clips 8. The motor 7 with shaft and worm-gear can be pulled out sideways after undoing the axle fixing clips 6 by means of a suitable pointed object. Put these clips on the shaft of the new motor and push them together with the new motor into the chassis until they click into position. Be sure that markings G are on the same side of the motor as before as otherwise a change of the direction of travel will occur. Fasten the motor with clips 8. Re-insert weights D and E. Fasten circuit-plate 4.

Replacement of brushes (ill. 2)

Remove worn brushes by sliding brush retainer clip off motor as shown and shake out brushes. Do not lose the tiny tension springs.

Replacement of bogies (ill. 3)

Push bogie pins H through to other side and pull out. Bogies will now drop out. On re-insertion make sure that cog-wheel 12 correctly meshes with the worm-gear. Do not use force to insert the bogie pins. Do not confuse the bogies as otherwise a change in the direction of travel will occur.

Seulement pour 12 V C.C.

Déparasitage

Ce produit est déparasité radio et TV.

Entretien des locomotives

Quelques pièces seulement sont soumises à une usure naturelle. Elles sont très faciles à remplacer (p. ex. les charbons au moteur, les bandages plastiques, les ampoules). Un circuit de voies toujours propre est peut-être le point le plus important pour un fonctionnement parfait. Poils de tapis, cheveux, flocons de poussière sont les grands ennemis de la fine mécanique des chemins de fer modèles. Les rails, les roues des locomotives seront nettoyées de temps en temps (liquide spécial Trix 66624 et brosse pour roues Minitrix 66623). Les circuits de voies ne seront jamais installés sur des tapis.

Afin de ne pas endommager la transmission des locomotives, ne jamais pousser avec force une locomotive sur la voie ou essayer de faire tourner les roues motrices à la main.

Tout comme une automobile, une locomotive de chemins de fer modèle ne donnera toute sa puissance, vitesse et souplesse de fonctionnement qu'après un certain temps de "rodage". Une nouvelle locomotive devra rouler environ pendant 20 minutes dans les deux sens de marche et sans wagons sur les plus longs trajets du circuit et à des vitesses différentes.

Huiler et graisser (ill. 1)

Ne huiler qu'aux endroits marqués "Y" (arbres et paliers) et seulement déposer très peu d'huile (tête d'épingle). Employez l'huile spéciale Trix 66625. De la graisse ne sera déposée qu'aux endroits marqués "X" (vis sans fin et engrenages), mais pas plus qu'une parcelle de la taille d'une tête d'épingle. N'utilisez que de la graisse TRIX 66626. Jamais plus d'huile ni de graisse et jamais plus souvent que toutes les 50 heures de fonctionnement.

Inversion rail/caténaire (fig. 1):

Glisser le curseur rouge O vers le symbole du pantographe pour un fonctionnement par caténaire et vers le symbole du rail pour la prise de courant par les rails. Veiller à bien pousser le curseur à fond dans une position ou l'autre.

Démontage de la caisse: (fig. 1 + 3)

Avec précaution, écarter légèrement avec les ongles les ergots au centre de la caisse, et soulever celle-ci. Au remontage, veiller à ce que la lame de contact sous le toit de la caisse vienne bien en contact avec la surface de contact I du circuit imprimé (attention donc au sens de remontage), et à ce que le câble dans la découpe K ne soit pas coincé.

Remplacement de la lampe (fig. 3)

Enlever les vis A, le circuit imprimé et la lampe 5. Remplacer celle-ci et faire attention au remontage à ce que les languettes B du circuit imprimé soient bien en contact avec le culot des ampoules, et la languette C en contact avec le couvercle des charbons moteur.

Remplacement du moteur (fig. 3)

Démonter la caisse et le circuit imprimé 4 comme décrit. (Attention aux ampoules). Soulever les lests D et E. Dégraffer les clips de fixation 8 du moteur avec un petit tournevis et les enlever latéralement. Laisser un objet pointu par les ouvertures F du châssis-moteur et appuyer sur les pattes des supports noirs d'arbre 6 pour pouvoir sortir par le côté le moteur 7 avec ses deux arbres et vis sans fin.

Remettre les supports noirs d'arbre sur les arbres du nouveau moteur et mettre le tout en place dans le châssis-moteur. Bien enclipser les supports d'arbre et veiller à ce que le marquage G sur le moteur se trouve du même côté que celui du châssis-moteur. Sinon, le sens de marche de la loco serait inversé. Remettre les clips de fixation du moteur (8), et les lests D et E.

Remonter le circuit imprimé 4 avec les vis A en veillant à la mise en place correcte des lames de contact.

Remplacement des charbons (fig. 2)

Démonter le moteur comme décrit précédemment et retirer les charbons usagés dans l'ordre L-M-N. Les remplacer par des neufs. Attention en démontant les couvercles

Remplacement des bogies (fig. 3)

Pousser les axes H des bogies et les enlever. Enlever les bogies par le dessous. Au remontage, attention à bien remettre en place l'engrenage dans la vis sans fin, puis leurs axes de fixation H.

Attention, en cas d'inversion des bogies, la loco roulera en sens inverse.

Voor 12 Volt gelijkstroom

Ontstoringset

Dit Trix-product voldoet overeenkomstig de wettelijke voorschriften op het gebied van radio- en TV-ontstoring.

Onderhoud loc.

Aan slijtage onderhevige onderdelen zijn eenvoudig te verwisselen (motor, koolborstels, banden en lampen). Haren en pluizen van tapijten en huisdieren kunnen het fijne mechanisme van uw loc storen (gebruiken kunt u Trix-railreiniger nr. 66624 en Minitrix-borstel om de wielen te reinigen nr. 66623).

Net zoals bij een auto, levert de modelbaan locomotief zijn beste prestatie (gelijkmatig optrekken, rustig rijden en topsnelheid) pas na een bepaalde inrijtijd.

Daarom moet de loc zonder aangekoppelde wagens met relatief hoge, wisselende snelheid en rijrichting ca. 20 minuten over het langste traject van de baan rijden.

Oliën en smeren (afb. 1)

Maak zeer spaarzaam gebruik van olie. Slechts oliën op lagers van wielen, tandwielen en aandrijfassen. Trix speciaalolie nr. 66625.

Gebruik bij het smeren Trix-vet nr. 66626. Hoeveelheden als een speldenknop en niet meer dan na 50 rij-uren!

Overschakeling op bovenleiding/railaandrijving (afb. 1)

Voor bovenleiding de rode schakelaar O naar het symbol voor bovenleiding schuiven; voor railaandrijving naar het railsymbool. De schakelaar moet goed in de uiterste stand staan.

Kap verwijderen (afb. 1 + 3)

Het midden van de kap, aan de onderzijde, heel voorzichtig met de nagels vastpakken. Buig de kap iets naar buiten en neem hem dan van het rijstel af.

Als de kap er weer opgezet wordt, moet de contactveer in het dak van de kap precies aansluiten aan contactvlak I van de schakelplaat. De kap er in geen geval verkeerd opzetten!

Zorg er ook voor, dat de draden in uitsparing K van de schakelplaat lopen, zodat ze niet beschadigd kunnen worden.

Lampen verwisselen (afb. 3)

Schroeven A losdraaien, de schakelplaat verwijderen, lampjes 5 uit het chassis halen en verwisselen.

Bij het terugplaatsen van de schakelplaat moeten contactveren B goed aansluiten aan de soldeermippels van de lampjes, en contactveren C op het deksel van de koolborstelhouder van de motor.

Motor verwisselen (afb. 3)

Kap en plaat 4 er, zoals hiervoor beschreven, afnemen (let op de lampen). Gewichten D en E naar boven eruit nemen. Motorklemmen 8 (afb. 3) met een kleine schroevendraaier losmaken en er zijwaarts uittrekken. Met een puntig voorwerp door openingen F in het chassis op de punt van de zwarte aslagerklemmen 6 drukken en motor 7 met beide assen en wormwielen zijwaarts verwijderen.

Aslagerklemmen 6 op de as van de nieuwe motor bevestigen en deze tezamen in het chassis plaatsen. Klemmen 6 moeten in hun passing grijpen. Let er verder op, dat de motor zo geplaatst wordt dat de markerings G op dezelfde zijde van het chassis komen als voorheen, anders zal de rijrichting veranderen. Hierna motor met klemmen 8 weer vastzetten. Gewichten D en E plaatsen en plaat 4 met schroeven A monteren (let op de contactveren).

Koolborstels vervangen (afb. 2)

De motor er, zoals beschreven, uithalen. De versleten koolborstels in volgorde L-M-N verwijderen en door nieuwe vervangen. Voorzichtig dat het kleine drukveertje niet kwijtraakt als het deksel van de koolborstelhouder eraf gehaald wordt.

Draaistellen omwisselen (afb. 3)

Draaistelpennen H met een kleine schroevendraaier doorschuiven en eruit trekken. Draaistellen langs de onderkant verwijderen. Bij het terugplaatsen ervoor zorgen, dat het tandwiel weer precies in het wormwiel grijpt en dat de stift (die gelijktijdig as is voor het tandwiel) niet geforceerd ingedrukt wordt.

Het omwisselen van de draaistellen zorgt voor verandere rijrichting.