



# TRIX

## Modell der Diesellok Reihe 2048

## 12727

303849/07.00/Ka.



Nicht für Kinder unter drei Jahren geeignet, wegen funktions- und modellbedingter scharfer Kanten und Spitzen sowie Verschluckungsgefahr. Gebrauchsanweisung aufbewahren! · Not suitable for children under three years of age, because of the sharp edges and points essential for operational and modelling conditions, as well as the danger of swallowing. Retain Operating Instruction! · Ne convient pas aux enfants de moins de trois ans, au vu des modes d'utilisation, des formes à arêtes vives des modèles et du danger d'absorption. Gardez l'instruction de service! · Niet geschikt voor kinderen onder 3 jaar wegens scherpe hoeken en kanten eigen aan het model en zijn functie en wegens verslikingsgevaar. Gebruiksaanwijzing bewaren! · Ikke egnet til børn under 3 år, p.g.a. funktions- og modelbetingede skarpe kanter og spidser, - kan sluges. Gem vejledning! · Non adatto a bambini di età inferiore ai tre anni per le particolari strutture del modello ed il suo funzionamento et per il pericolo di soffocamento. Ritenerne l'istruzioni per l'uso! · No conveniente para niños menores de 3 años por razón de los puntos y bordes agudos, esenciales para el funcionamiento y condiciones de modelaje, así como también por el peligro de que sea ingerido. ¡Conserve instrucciones de servicio!



### Für 12 Volt Gleichstrom! (12 V DC/CC)

#### Funk-Entstörung

Dieses Trix-Erzeugnis ist entsprechend den gesetzlichen Vorschriften **voll funk- und fernsehtstört**.

#### Lok-Pflege

Trix-Lokomotiven haben bei sachgemäßer Behandlung eine Lebensdauer von vielen Jahren. Nur wenige Teile unterliegen einem natürlichen Verschleiß, sind jedoch leicht auszutauschen (z. B. Motor-Bürsten, Schleifer, Haftreifen und Glühlampen). **Gleise und Räder stets sauber halten!** Zur sachgemäßen Behandlung gehört in erster Linie die Sauberkeit der Anlage. Modellbahnen grundsätzlich nicht auf Teppichen betreiben. Teppichflusen, Haare, Staubflocken sind durchaus in der Lage, die feine Mechanik von Modellbahn-Loks zu zerstören. Die Gleise und Lokräder sollten von Zeit zu Zeit gereinigt werden (hierzu Trix-Modellbahnfluid 66624 und Minitrix-

Lokrad-Reinigungsbürste 66623 verwenden). Die Lok darf nicht gewaltsam geschoben oder die Antriebsräder von Hand gedreht werden.

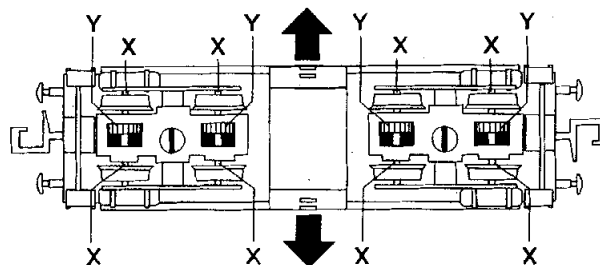
Wie beim Auto zeigen auch Modellbahnloks ihre eigentliche Leistung (gleichmäßiges Anfahren, ruhiger Lauf und Höchstgeschwindigkeit) erst nach einer gewissen Einfahrzeit. Hierzu sollte die Lok ohne angehängte Wagen mit relativ hoher Geschwindigkeit und wechselnder Richtung ca. 20 Minuten über die längste Strecke der Anlage gefahren werden.

#### Ölen und Fetten (Abb. 1 und 2)

Öl: Nur ein winziger Tropfen Trix-Spezialöl 66625 an die Achslager von Rädern, Zahnrädern und Getriebeachsen X. Fett: Nur ein stecknadelkopfgroßes Stück Trix-Getriebefett 66626 an Schnecken und Zahnradkränze Y. Niemals mehr und nicht öfter als nach jeweils 50 Betriebsstunden!

**Keinesfalls Speiseöl, Hautcreme usw. verwenden.**

Abb. 1



#### Gehäuse abnehmen (Abb. 1+2)

Das Gehäuse in der Mitte (siehe Pfeile Abb.1) auf beiden Seiten mit kleinem Schraubendreher aushebeln und Gehäuse nach oben abnehmen.

#### Glühlampen auswechseln (Abb. 2)

Gehäuse abnehmen, Schrauben 9 lösen und Schaltungsplatine 10 abnehmen. Glühlampen 14 und Spiralfedern 15 können dann nach oben aus dem Rahmen herausgenommen werden.

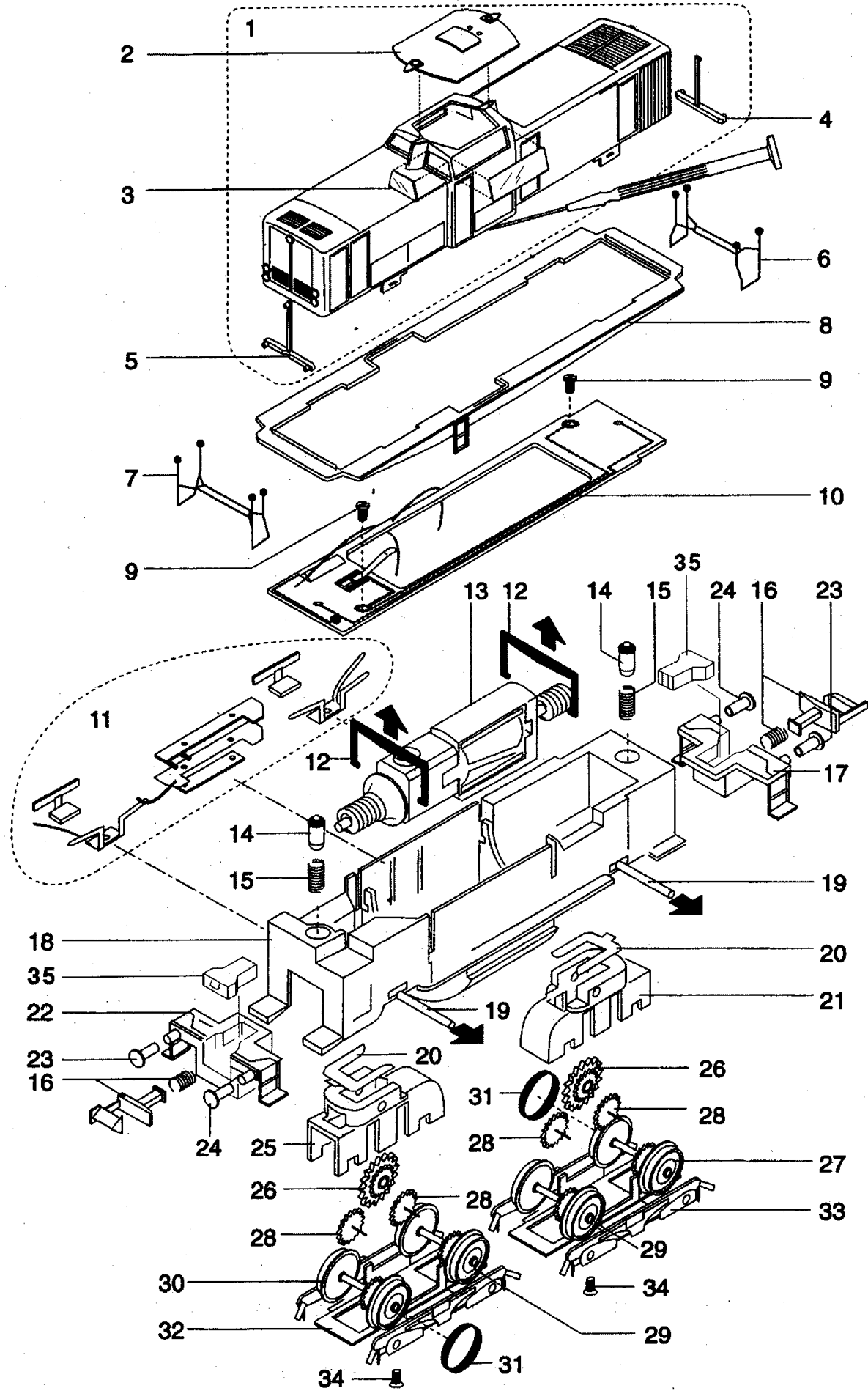
#### Motor auswechseln (Abb. 2)

Gehäuse und Schaltungsplatine wie beschrieben abnehmen. Beide Motorhalteklammern 12 mit Pinzette seitlich und dann nach oben aushebeln. Motor 13 mit Schwungmasse und Schnecken kann dann nach oben aus dem Rahmen herausgenommen werden.

#### Drehgestelle auswechseln (Abb. 2)

Gehäuse und Umlauf 8 abnehmen. Drehgestell-Lagerstifte 19 mit kleinem Schraubendreher durchschieben und herausziehen. Drehgestelle nach unten herausnehmen. Beim Wiedereinsetzen darauf achten, daß Zahnrad wieder richtig in Schnecke eingreift und daß Lagerstift (gleichzeitig Welle für Zahnrad) nicht gewaltsam eingedrückt wird.

MINITRIX



## Ersatzteil-Liste

(1) Gehäuse komplett	303832
(2) Dach	12 5488 01
(3) Fenstereinsatz	12 5395 01
(4) Lichtleiter vorn	12 1777 00
(5) Lichtleiter hinten	12 1778 00
(6) Griffstangen vorn	303845
(7) Griffstangen hinten	303843
(8) Umlauf	303841
(9) Schraube	19 7099 28
(10) Schaltplatte	31 2635 15
(11) Schleifer-Satz	41 2635 86
(12) Motor-Halteklammer	22 4127 00
(13) Motor komplett mit Schwungmasse und Schnecken	31 2117 04
(14) Glühlampe	40 0303 00
(15) Spiralfeder	15 0554 00
(16) Kupplung	40 0620 00
(17) Pufferbohle vorn	12 5482 00
(18) Rahmen	303214
(19) Drehgestell-Lagerstift	14 0287 00
(20) Kontaktfeder	13 3661 15
(21) Drehschemel vorn	11 0560 28
(22) Pufferbohle hinten	12 5482 00
(23) Puffer rund	12 5490 00
(24) Puffer flach	12 5489 00
(25) Drehschemel hinten	11 0559 28
(26) Zahnrad groß	12 1786 00
(27) Radsatz mit Haftreifen vorn	31 2048 12
(28) Zwischenzahnrad	31 2048 09
(29) Radsatz	31 2048 10
(30) Radsatz mit Haftreifen hinten	31 2048 11
(31) Haftreifen	72 2273 00
(32) Drehgestellblende vorn	12 5095 00
(33) Drehgestellblende hinten	12 5096 00
(34) Senkkopfschraube	19 8317 28
(35) Abdeckung	12 5485 00

## FOR 12 D.C. ONLY!

### Interference suppression

This Trix product features radio and TV interference suppressors in accordance with legal regulations in force.

### Maintenance of locomotive

Properly serviced locos will give many years of pleasure. Parts subject to wear (motor brushes, traction tyres and bulbs) can easily be replaced. **Top cleanliness is of paramount importance for the proper functioning of models and layout.** Carpet fluffs, hair and dust specks may impair or even destroy the delicate mechanism of a loco. Track, pick-ups and loco wheels must be cleaned from time to time (preferably using No. 66624 Trix Track-Cleanser and No. 66623 Minitrix Wheel-Brush). Never run layouts on a carpet or fluffy table cloth.

Never exert pressure on the loco, never push it along the track, never turn driving wheels by hand.

Model locomotives attain their best performance (even start, quiet and smooth running, maximum speed) after a certain running-in time. For this purpose, a locomotive should be worked over the longest line of the layout at changing speeds and directions for about 20 minutes.

### Oiling and greasing (Fig. 1 + 4)

Oil: a most minute drop only of No. 66625 Trix Special Oil on axle-bearings of wheels, cog-wheels and gear axles X. Grease: a very small quantity (size of a pin-head) of No. 66626 Trix Special Grease for worm-gears and cog-wheel gears Y. Every 50 hours of operation only. **Never use edible oils, skin creams etc.**

### Removing the body (Fig. 1 + 2)

Spread the body in the middle (see arrow in Fig. 1) slightly on both sides with a small screwdriver and lift the body up to remove.

### Changing light bulbs (Fig. 2)

Remove the body, loosen screws 9 and remove the circuit board 10. The light bulbs 14 and the compression springs 15 can then be pulled up and out of the frame.

### Changing the motor (Fig. 2)

Remove the body and circuit board as described above. Spread the retainer clips for the motor 12 sideways with a pair of tweezers and lift up. The motor 13 with its flywheel and worm gear can then be lifted up out of the frame.

### Changing trucks (Fig. 2)

Remove the body and walkways 8. Push out the mounting pin 19 for the truck with a small screwdriver and pull it out the rest of the way. The truck can be removed by pulling it down. When installing the truck back on the locomotive, make sure that the spur gear is properly seated with the worm gear and that the mounting pin (also the shaft for the spur gear) is not pressed in with force.