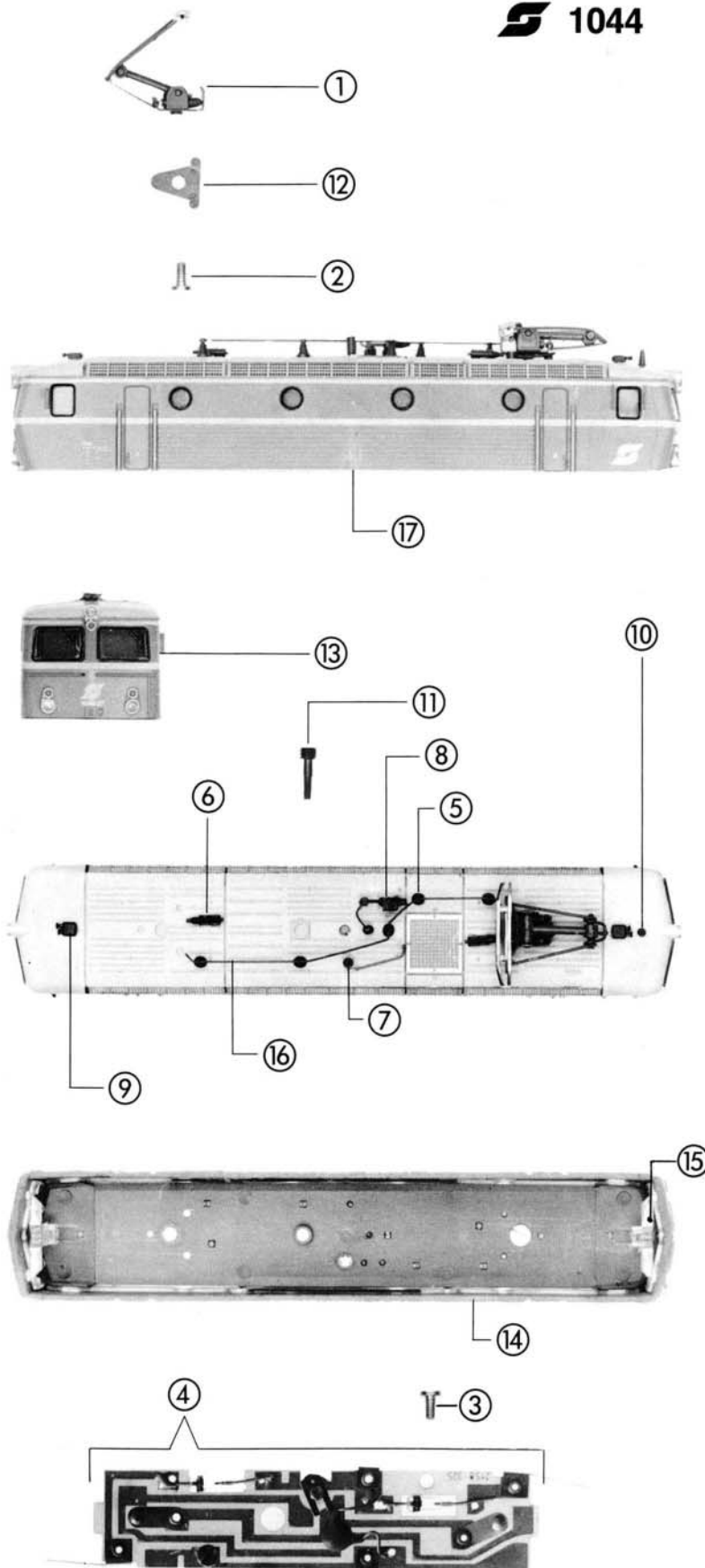


1044



Pos.-Nr.	Art.-Nr. neu	Art.-Nr. alt	Text	Preis-gruppe
1	85203	2591R	Pantograph Pantograph	—
2	85685	81001A-205	Schraube M1,7×3,5 Screw M1,7×3,5	2
3	85690	81001A-210	Schraube M1,7×10 Screw M1,7×10	2
4	87628	2158S-A02	Platine Printed circuit assembly	38
5	88040	2158S-020	Isolator für Dachleitung Insulator for roof wire	2
6	88041	2158S-021	Hebezyylinder Hoisting-cylinder	2
7	88042	2158S-022	Isolator hoch Insulator high	2
8	88043	2158S-024	Hauptschalter Main switch	2
9	88202	2158S-025	Sirene Airhorn	2
10	88203	2158S-027	Antenne Aerial	2
11	88204	2158S-400	Schraubisolator Screw insulator	3
12	91470	2158S-026	Pantographenträger Pantograph carrier	2
13	91471	2158S-016	Stirnfensterersatz Front glazing	6
14	91472	2158S-015	Seitenfensterersatz Side glazing	6
15	91473	2158S-017	Lichtleiter Light transmission bar	4
16	91474	2158S-450	Dachleitung Roof wire	8
17	91475	2158S-A01	Gehäuse kpl. Body assembly	68

Pos. Nr.	Art.-Nr. neu	Art.-Nr. alt	Text	Preis-gruppe
1	10021	4572S	Glühlampe Light bulb	—
2	20036	2588S	Hafttring Traction tyre	—
3	85020	0920F	Motor Motor	—
4	86204	2589S-450	Feder für Kupplung Spring for coupling	2
5	86410	2154S-020	Zahnrad z10/15; m0,4 Gear T10/15; m0,4	3
6	86411	2160S-029	Zahnrad z12; m0,4 Gear T12; m0,4	2
7	86708	2154S-021	Schnecke m0,4 Worm m0,4	5
8	86821	2158S-A07	Schneckensatz kpl. Worm set assembly	24
9	87203	2158S-007	Kardanwelle Cardan shaft	3
10	87204	2158S-008	Kardanschale Cardan bearing	3
11	87205	2158S-108	Kardanschale Cardan bearing	3
12	88501	2100S-035	Puffer Buffer	4
13	89204	2589S-001	N-Standard Kupplung N-standard coupling	3
14	89747	2158S-100	Schneckenlager Worm bearing	4
15	89792	2154S-044	Isolierpapier Insulating paper	1
16	89824	2158S-350	Radkontakt Wheel current contact strip	3
17	90084	2158S-A04	Radsatz mit Hafttringen Wheelset with traction type	14
18	90085	2158S-A05	Radsatz Wheelset	12
19	91476	2158S-A06	Drehgestell kpl. Bogie assembly	44
20	91477	2158S-201	Rahmenoberteil Frame-upper part	29
21	91478	2158S-200	Rahmen Frame	35
22	91479	2158S-009	Schneckendeckel Worm cover	2
23	91480	2158S-002	Getriebekasten Gears box	12
24	91481	2158S-003	Getriebedeckel Gears cover	12
25	91482	2158S-004	Drehgestellblende Bogieframe	23
26	91483	2158S-005	Schienenräumer Pilot plow	3
27	91484	2158S-010	Stangenteil Swipe	2
28	91485	2158S-011	Batteriekasten Battery case	2

