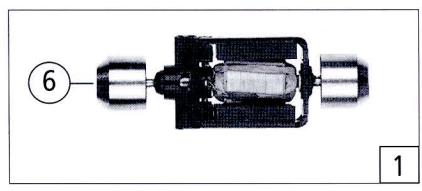
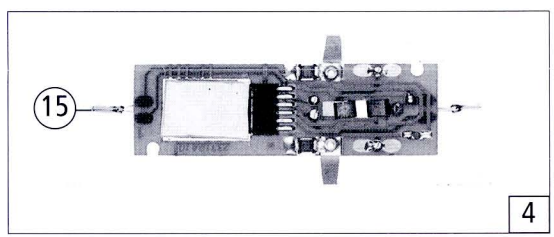
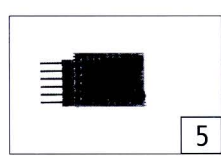
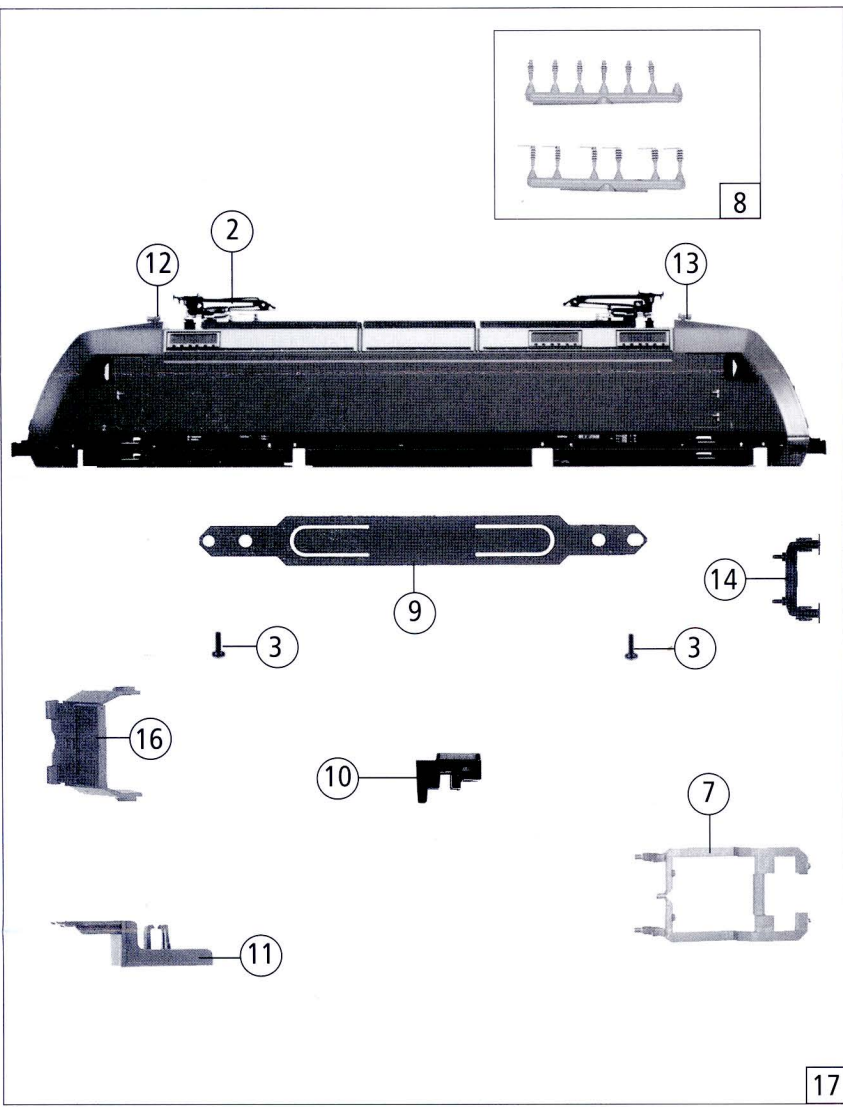
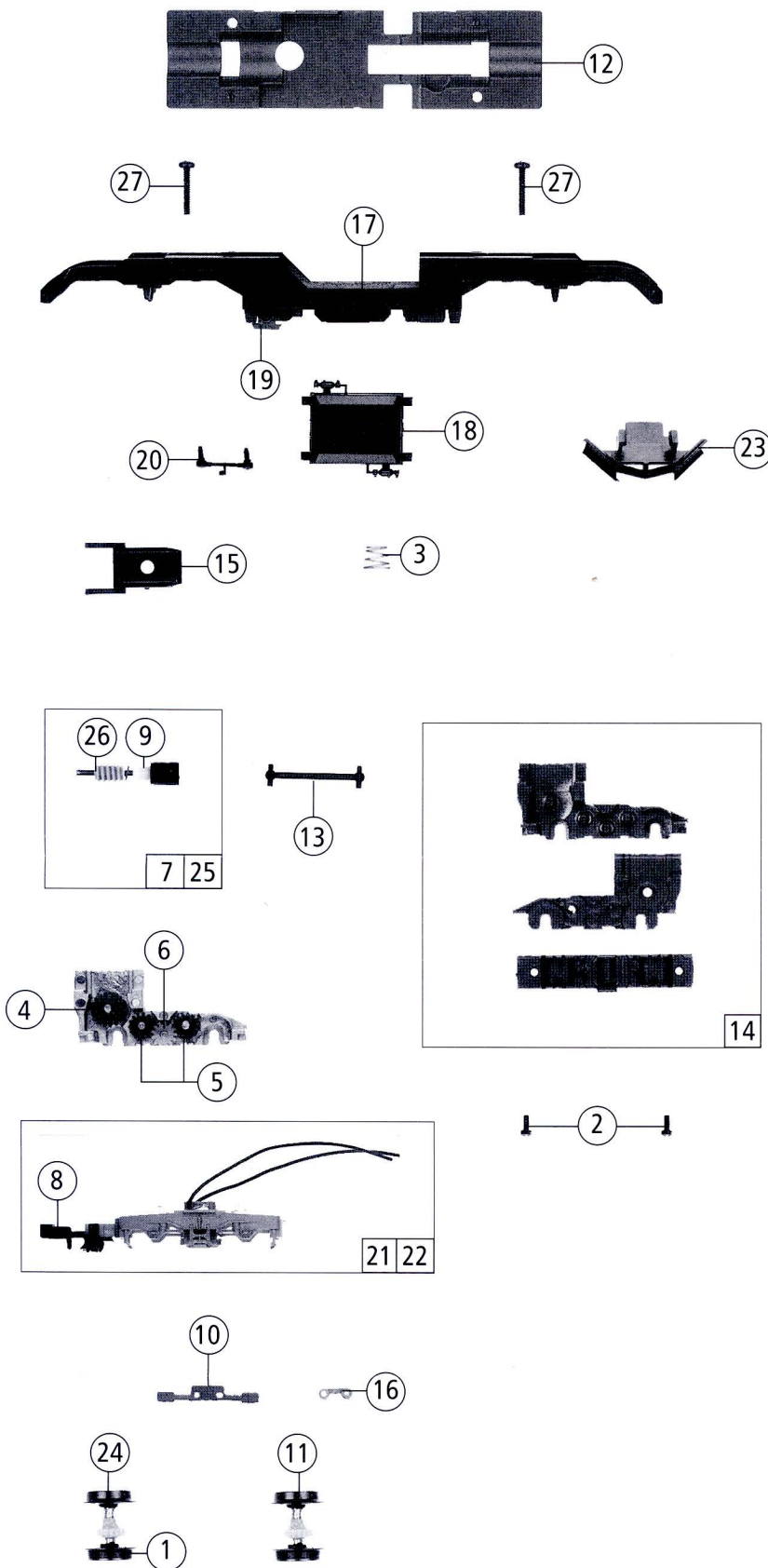


Pos. Nr. Pos.no.	Beschreibung Description	Art.-Nr. Art.no.	Preisgruppe Price bracket
21200	DBAG 101		
1	Motor Motor	85092	57
2	Einholmstromabnehmer Pantograph	85314	29
3	Schraube 1,6x4 Screw 1,6x4	85727	2
4	Platine ohne Brückenstecker Printed circuit board without connector	123725	35
5	Decoder + HOe gerade Kontakte Decoder +HOe straight contact	122088	70
6	Kardanschale Cardan bearing	97936	3
7	Lichtleiter Light transmission bar	106015	4
8	Isolatorsatz Insulator set	106019	14
9	Oberleitungsverbinder Overhead contact	106020	4
10	Lichtabdeckung Light cover	106298	2
11	Führerstand Drivers cab	106969	4
12	Makrofon gross Horn big	106970	2
13	Makrofon klein Horn small	106971	2
14	Pufferbrust Heeadstock	106972	3
15	Drahtlampe 16V Light bulb 16V	108616	10
16	Stirfenster Front window	111632	6
17	Gehäuse komplett Betr. Nr. 101 052-9 Body assembly Loco no. 101 052-9	123741	68



Änderungen in Konstruktion und Ausführung vorbehalten  
We reserve the right to change the construction and specification



21200 DBAG 101		=	
Pos. Nr. Pos.no.	Beschreibung Description	Art.-Nr. Art.no.	Preisgruppe Price bracket
1	Hafring 7,8 mm 10 Stk. Traction tires 7,8 mm 10 piece	85617	17
2	Schraube M1.2x3 Screw M1.2x3	85640	2
3	Druckfeder für Kupplung Spring for coupling	86204	2
4	Schnecken Zahnrad Z=19/14 M=0.3 Intermediate gear wheel 19/14 M=0.3	86400	3
5	Zahnrad Z=14 M=0.3 rot Gear wheel 14 M=0.3 red	86496	2
6	Zahnrad Z=13 Gear	86518	2
7	Schneckensatz komplett 11,9 mm Worm set assembly 11,9 mm	86994	24
8	Kupplung Coupling	89204	3
9	Schneckenachslager Worm axle bearing	89750	4
10	Radkontakt Wheel current contact	89970	3
11	Radsatz ohne Hafringen Wheel set without traction tyres	90973	16
12	Zinkaloberteil Frame upper part	106008	20
13	Kardanwelle Cardan axle	106010	3
14	Getriebeatz Gear part set	106012	14
15	Schneckendeckel Worm cover	106013	2
16	Kontakthalterplättchen Contact holder	106021	2
17	Zinkalunterteil Frame	106959	20
18	Batteriekasten Battery case assembly	106960	3
19	Radargäret Radar	106961	3
20	Zugkraftanlenkung Pivot point	106962	3
21	Drehgestellblende komplett 1 Bogie frame assembly 1	106966	25
22	Drehgestellblende komplett 2 Bogie frame assembly 2	106967	25
23	Schienenräumer Snow plug	106973	3
24	Radsatz mit 2 Hafringen Wheel set with 2 traction tyres	107248	18
25	Schneckensatz komplett 12,3 Worm set assembly 12,3	111627	24
26	Beilagscheibe 1,4x3x0,3 mm Spacer 1,4x3x0,3 mm	111847	2
27	GF-Schraube M1.6x8 GF-Screw M1.6x8	115026	12