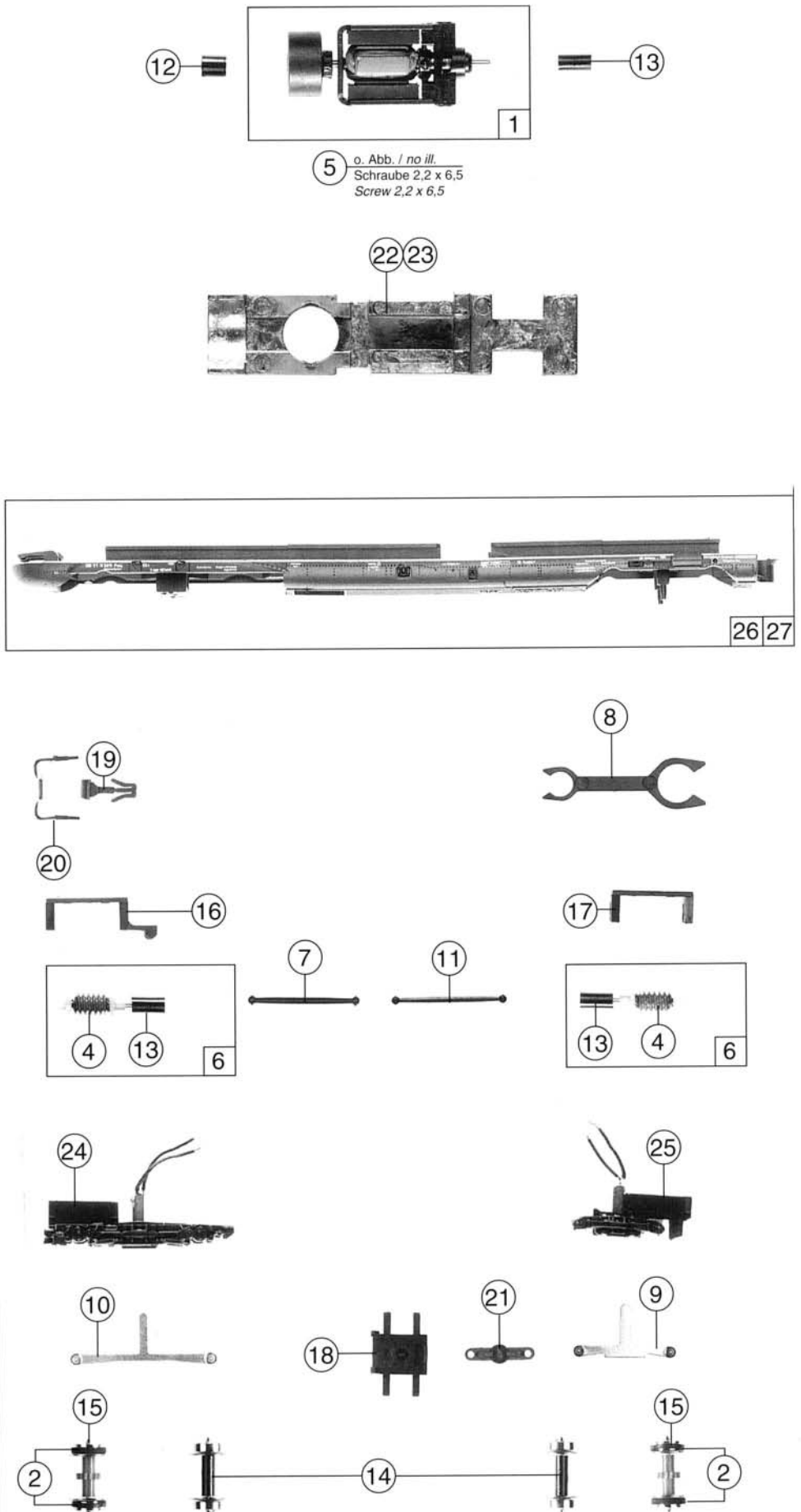


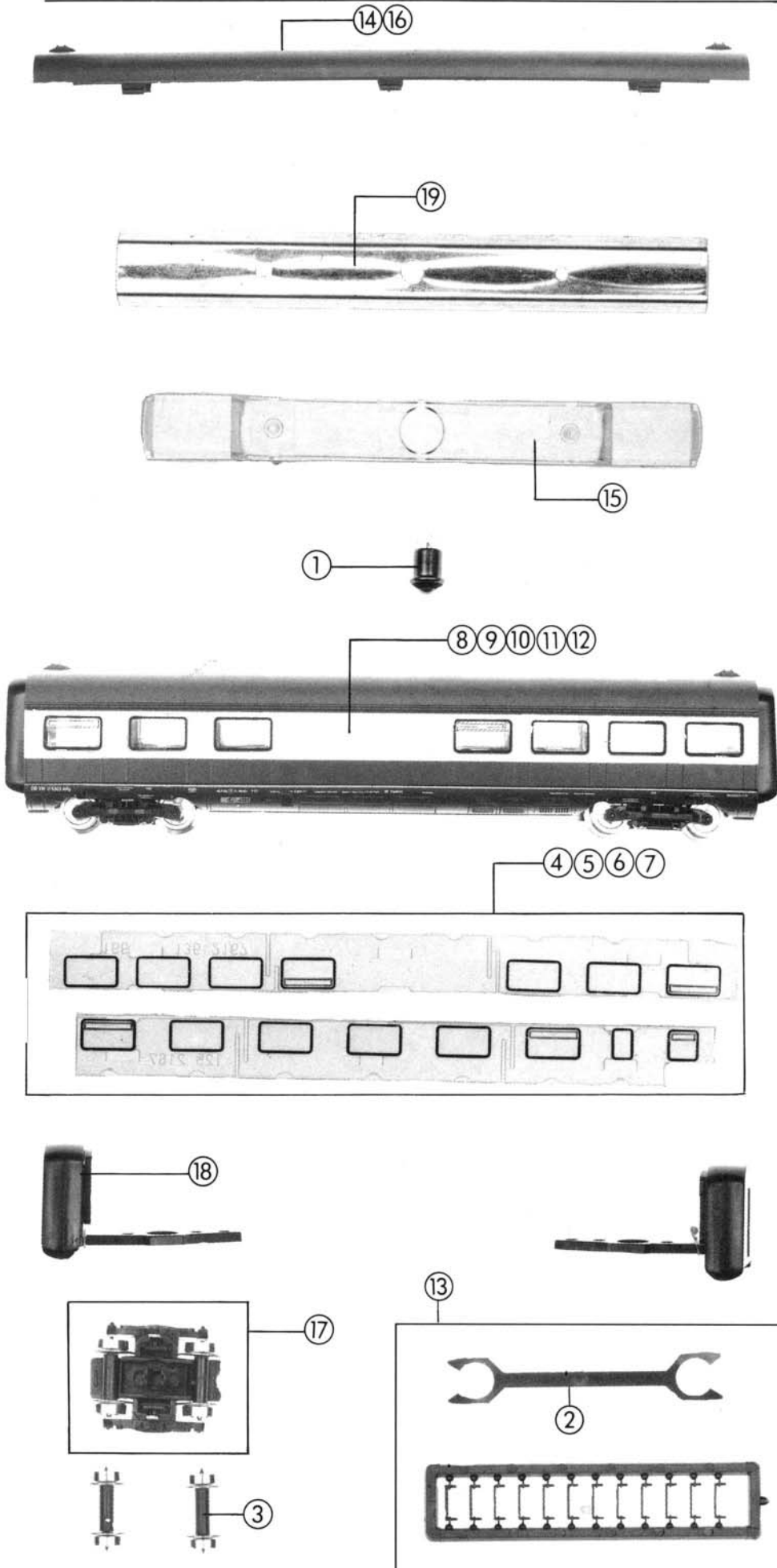
Pos. Nr.	Text	Art.-Nr.	Preis-gruppe
1	Zylinderkopfschraube 2 x 4 <i>Cheese headed screw 2 x 4</i>	85670	2
2	Platine komplett für Vta <i>Printed circuit assembly for Vta</i>	87755	34
3	Platine komplett Vtb <i>Printed circuit assembly Vtb</i>	87756	32
4	Dach <i>Roof</i>	91818	25
5	Ventilator <i>Ventilator</i>	91823	4
6	Lichtleitstäbe-Satz <i>Light transmission bars-set</i>	91836	14
7	Gummiwulst für Vta / Vtb <i>Rubber balge for Vta / Vtb</i>	91839	16
8	Glühlampe <i>Light bulb</i>	93518	12
9	Fenstersatz links <i>Glazing set left</i>	94877	4
10	Fenstersatz rechts <i>Glazing set right</i>	94878	4
11	Gehäuse komplett Vta / Vtb <i>Body assembly for Vta / Vtb</i>	109966	60

Vta = Triebkopf angetrieben
Vta = Engine with drive

Vtb = Triebkopf
(ohne Motor und Getriebe)
Vtb = Engine without motor and gears

Pos. Nr.	Text	Art.-Nr.	Preisgruppe
1	Motor komplett <i>Motor assembly</i>	85053	57
2	Haltring <i>Traction tyre</i>	85608	17
4	Schnecke <i>Worm</i>	86700	5
5	Schraube 2,2 x 6,5 <i>Screw 2,2 x 6,5</i>	85800	2
6	Schneckensatz komplett <i>Worm set assembly</i>	86825	24
7	Kardanwelle kurz <i>Cardan bearing</i>	87212	2
8	Kupplung Lok-Wagen <i>Coupling loco-coages</i>	89216	2
9	Achslager kurz <i>Axle bearing short</i>	89757	4
10	Achslager lang <i>Axle bearing long</i>	89758	4
11	Kardanwelle lang <i>Cardan shaft long</i>	87213	2
12	Kardanlager für Motor <i>Cardan bearing for motor</i>	87168	2
13	Kardanlager für Schneckensatz kpl. <i>Cardan bearing for worm assembly</i>	87169	2
14	Radsatz <i>Wheelset</i>	90682	14
15	Radsatz mit Zahnrad <i>Wheelset with gear</i>	90683	18
16	Schneckendeckel 1 <i>Worm cover 1</i>	91824	2
17	Schneckendeckel 2 <i>Worm cover 2</i>	91825	2
18	Drehgestellspange <i>Bogie clamp</i>	91826	2
19	Kupplungsimitation <i>Coupling imitation</i>	91827	2
20	Luftleitung <i>Airpipe</i>	91831	2
21	Drehgestellbrücke <i>Bogie bridge</i>	91833	2
22	Gewicht für Vta, Zinkal <i>Weight for Vta</i>	93692	25
23	Gewicht für Vtb, Plastik <i>Weight for Vtb</i>	93693	6
24	Drehgestellblende 1 <i>Bogie frame 1</i>	93718	20
25	Drehgestellblende 2 <i>Bogie frame 2</i>	93719	20
26	Rahmen für Vta <i>Mainframe for Vta</i>	109967	25
27	Rahmen für Vtb <i>Mainframe for Vtb</i>	109968	25





Pos. Nr.	Art.-Nr. neu	Art.-Nr. alt	Text	Preis-gruppe
1	10026	4773S	Glühlampe Light bulb	99
2	89217	2167S-172	Kupplung Waggon-Waggon Coupling Coach-Coach	2
3	90139	2167S-A01	Radsatz Wheelset	14
4	91807	2167A-A20	Fenstersatz für Vmc; Vmg Glazing for Vmc; Vmg	8
5	91808	2167A-A21	Fenstersatz für Vme Glazing for Vme	8
6	91809	2167A-A22	Fenstersatz für Vmf Glazing for Vmf	8
7	91810	2167A-A23	Fenstersatz für Vmd Glazing for Vmd	8
8	91811	2167A-A62	Wagen Vmc komplett -1 Coach Vmc assembly -1	62
9	91812	2167A-A63	Wagen Vme komplett Coach Vme assembly	62
10	91813	2167A-A64	Wagen Vmf komplett Coach Vmf assembly	62
11	91814	2167A-A65	Wagen Vmd komplett Coach Vmd assembly	62
12	91815	2167A-A66	Wagen Vmg komplett -2 Coach Vmg assembly -2	62
13	91828	2167S-A15	Zurüstbeutel Bag with accessories	12
14	91829	2167S-123	Dach für Vmc; Vmd; Vme; Vmg Roof for Vmc; Vmd; Vme; Vmg	18
15	91830	2167S-127	Lichtleitstab Innenbeleuchtung Light transmission bar for interior lighting	6
16	91832	2167S-143	Dach für Vmf, m. 3 Lüftern Roof for Vmf, w. 3 Fans	18
17	91837	2167S-A25	Drehgestell komplett Bogie assembly	35
18	91838	2167S-A31	Gummiwulst komplett Rubber bulge assembly	18
19	94043	2167S-352	Reflektor Reflector	4
	23005		Vmc = Abteilwagen 1 Vmc = Compartment coach 1	
	23005		Vme = Barwagen Vme = Bar coach	
	23006		Vmf = Speisewagen Vmf = Dining car	
	23006		Vmd = Großraumwagen Vmd = Open plan coach	
	23006		Vmg = Abteilwagen 2 Vmg = Compartment coach 2	