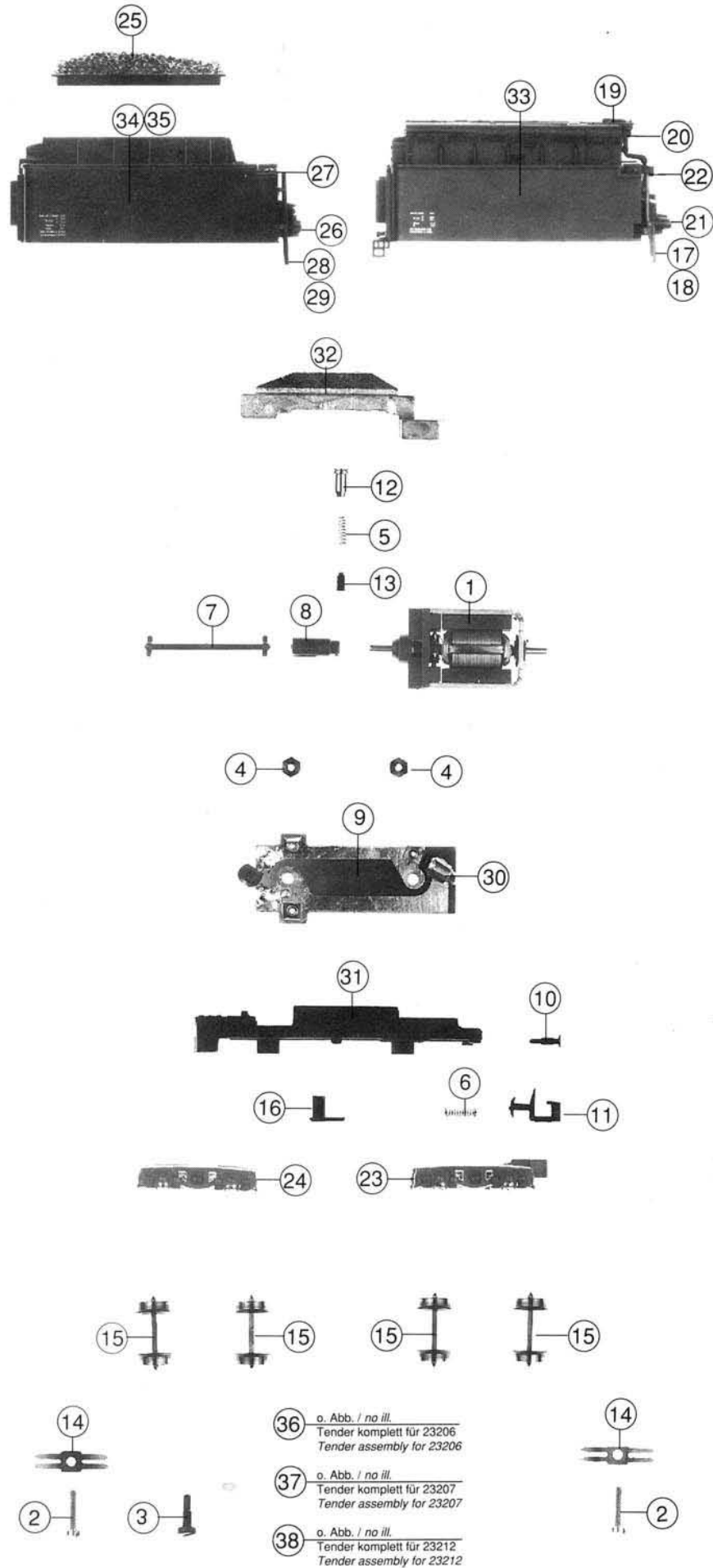


Pos.-Nr.	Text	Art.-Nr.	Pos. gruppe
1	Hattring Traction tyre	85609	17
2	Schraube M 1,7 x 10 Screw M 1,7 x 10	85654	2
3	Schraube M 2 x 5 Screw M 2 x 5	85671	2
4	Schraube M 2 x 3,5 x 3 Screw M 2 x 3,5 x 3	85700	2
5	Schraube M 1 x 2 Screw M 1 x 2	85804	2
6	Schnecken Zahnrad z=14/19; m 0,3 Worm gearing T=14/19; m 0,3	86400	3
7	Schnecke m 0,3 Worm m 0,3	86700	5
8	Schneckensatz komplett Worm set assembly	86800	24
9	Kardanlager Lok Cardan bearing loco	87300	2
10	Puffer Buffer	88500	4
11	Kupplung Coupling	89200	3
12	Kreuzkopf links Cross head left	89400	23
13	Kreuzkopf rechts Cross head right	89401	23
14	Kreuzkopfführung links Crosshead guide left	89402	9
15	Kreuzkopfführung rechts Crosshead guide right	89403	9
16	Kuppelstange links Connecting rod left	89404	9
17	Kuppelstange rechts Connecting rod right	89405	9
18	Kreuzkopfschieberführung Crosshead slide guide	89406	3
19	Voreilhebel Lead lever	89407	3
20	Kupplungsstangenbolzen kurz Connecting rod pin short	89706	2
21	Kupplungsstangenbolzen lang Connecting rod pin long	89707	2
22	Achse Ø 1,5 x 6,5 Axle Ø 1,5 x 6,5	89720	2
23	Radkontakt 1 Wheel current contact strip 1	89800	3
24	Radkontakt 2 Wheel current contact strip 2	89801	3
25	Rad-Lampen-Massekontakt Wheel-lamp-earthing	89802	3
26	Vorlaufratsatz Pilot frame	90000	23
27	Verbindungsteil Connecting part	91000	4
28	Schneckendeckel Worm cover	91001	4
29	Kesselstütze Boiler support	91002	5
30	Kupplungshakenimitation Simulated coupling hook	91003	3
31	Steckteil rechts Push in part right	91004	4
32	Steckteil links Push in part left	91005	4
33	Zylinderblock links Cylinderblock left	91006	5
34	Zylinderblock rechts Cylinderblock right	91007	5
35	Generator Generator	91008	3
36	Laternenplatte Lantern plate	91009	4
37	Führerhausfenster Drivers cab glazing	91010	4
38	Lichtleitstab Light transmission bar	91011	4
39	Mittelzylinder Middle cylinder	91012	3
40	Domdeckel Dome cover	91013	2
41	Rauchfang Chimney	91014	3
42	Witte Windleitblech links f. 23206/23207 Witte smoke deflector left f. 23206/23207	91015	5
43	Witte Windleitblech rechts f. 23206/23207 Witte smoke deflector right f. 23206/23207	91016	5
44	Lichtleitstab Lok oben Light transmission bar top	91017	2
45	Lok-Tender-Kupplung Loco-tender-coupling	91018	4
46	Domdeckel ohne Bohrung Dome cover without drill	91019	2
47	Glühlampe Light bulb	93518	12
48	Umlaufblech links für 23212 Running board left for 23212	94837	20
49	Umlaufblech rechts für 23212 Running board right for 23212	94838	20
50	Führerhausfenster für 23212 Drivers cab glazing for 23212	94841	4
51	Vorlaufgestell Pilt frame	95003	10
52	Kontaktträger mit Kontakten Current contact carrier with contacts	95004	10
53	Steuerungsträger mit Kontakten Steering carrier with contacts	95005	49
54	Getriebe mit Radsätzen Gears with wheelsets	95006	61
55	Lokunterteil komplett Loco frame assembly	95007	78
56	Umlaufblech links für 23206 / 207 Running board left for 23206 / 207	95012	20
57	Umlaufblech rechts für 23206 / 207 Running board right for 23206 / 207	95013	20
58	Getriebedeckel Gear cover	95021	16
59	Kessel komplett für 23206 Betr. Nr. 043 681-6 Boiler assembly for 23206 Betr. Nr. 043 681-6	100558	66

FORTSETZUNG NÄCHSTE SEITE!

Pos.-Nr.	Text	Art.-Nr.	Preis-gruppe
60	<b>FORTSETZUNG VON SEITE 1</b> Kessel komplett für 23207 Betr. Nr. 44 108 <i>Boiler assembly for 23207</i> Betr. No. 44 108	100559	66
61	Kessel komplett für 23212 Betr. 44 1195 <i>Boiler assembly for 23212</i> Betr. No. 44 1195	100560	66
62	Rauchkammerdeckel für 23206 Betr. Nr. 043 681-6 <i>Smoke chamber cover for 23206</i> Betr. No. 043 681-6	100561	17
63	Rauchkammerdeckel für 23207 Betr. Nr. 44 108 <i>Smoke chamber cover for 23207</i> Betr. No. 44 108	100562	17
64	Rauchkammerdeckel für 23212 Betr. No. 44 1195 <i>Smoke chamber cover for 23212</i> Betr. No. 44 1195	100563	17
65	Führerhaus komplett für 23206 Betr. Nr. 043 681-6 <i>Cab assembly for 23206</i> Betr. No. 043 681-6	100564	36
66	Führerhaus komplett für 23207 Betr. Nr. 44 108 <i>Cab assembly for 23207</i> Betr. No. 44 108	100565	36
67	Führerhaus komplett für 23212 Betr. Nr. 44 1195 <i>Cab assembly for 23212</i> Betr. No. 44 1195	100566	36
1	Motor <i>Motor</i>	85020	55
2	Schraube M 1,7 x 8 <i>Screw M 1,7 x 8</i>	85653	2
3	Schraube M 2 x 3,5 x 3 <i>Screw M 2 x 3,5 x 3</i>	85700	2
4	Mutter M 1,7 <i>Female screw M 1,7</i>	86000	2
5	Bürstenfeder <i>Brush spring</i>	86200	4
6	Druckfeder <i>Compression spring</i>	86201	2
7	Kardanwelle <i>Cardan shaft</i>	87000	3
8	Kardanlager Motor <i>Cardan shaft</i>	87301	2
9	Platine komplett <i>Printed circuit assembly</i>	87600	33
10	Puffer <i>Buffer</i>	88501	4
11	N-Kupplung kurz <i>N-coupling short</i>	89201	3
12	Bürstenhalter <i>Brush holder</i>	89740	6
13	Kohlebürste <i>Carbon brush</i>	89741	6
14	Tender Radkontakt <i>Tender wheel current contact strip</i>	89803	3
15	Radsatz <i>Wheel set</i>	90001	9
16	Kupplungskammerdeckel <i>Coupling cover</i>	91020	3
17	Tenderleiter links <i>Tenderleader left</i>	91021	3
18	Tenderleiter rechts <i>Tenderleader right</i>	91022	3
19	Steckteil für Öltender <i>Push on part for oiltender</i>	91023	2
20	Ölleitung <i>Oil pipe</i>	91024	2
21	Tender Lichtleitstab unten <i>Tender transmission bar below</i>	91025	4
22	Tender Lichtleitstab oben <i>Tender transmission bar at the top</i>	91026	2
23	Drehgestell mit Kupplungskammer <i>Bogie with coupling chamber</i>	91027	21
24	Drehgestell <i>Bogie frame</i>	91028	21
25	Kohleneinsatz <i>Tender simulated coal</i>	91029	8
26	Tender Lichtleitstab unten <i>Tender light transmission bar below</i>	91030	4
27	Tender Lichtleitstab oben <i>Tender light transmission bar at the top</i>	91031	2
28	Tenderleiter links <i>Tender ladder left</i>	91032	3
29	Tenderleiter rechts <i>Tender ladder right</i>	91033	3
30	Glühlampe <i>Light bulb</i>	93518	12
31	Tenderunterteil <i>Tender frame</i>	95023	21
32	Tendergewicht <i>Tender weight</i>	95030	20
33	Tendergehäuse für 23206 Betr. Nr. 043 681-6 <i>Tender casing for 23206</i> Betr. No. 043 681-6	100567	38
34	Tendergehäuse für 23207 Betr. Nr. 44 108 <i>Tender casing for 23207</i> Betr. No. 44 108	100568	38
35	Tendergehäuse für 23212 Betr. Nr. 44 1195 <i>Tender casing for 23212</i> Betr. No. 44 1195	100569	38
36	Tender komplett für 23206 Betr. Nr. 043 681-6 <i>Tender assembly for 23206</i> Betr. No. 043 681-6	100570	79
37	Tender komplett für 23207 Betr. Nr. 44 108 <i>Tender assembly for 23207</i> Betr. No. 44 108	100571	79
38	Tender kpl. für 23212, Betr. Nr. 44 1195 <i>Tender ass. for 23212, Betr. No. 44 1195</i>	100572	79



36 o. Abb. / no ill.  
Tender komplett für 23206  
Tender assembly for 23206

37 o. Abb. / no ill.  
Tender komplett für 23207  
Tender assembly for 23207

38 o. Abb. / no ill.  
Tender komplett für 23212  
Tender assembly for 23212