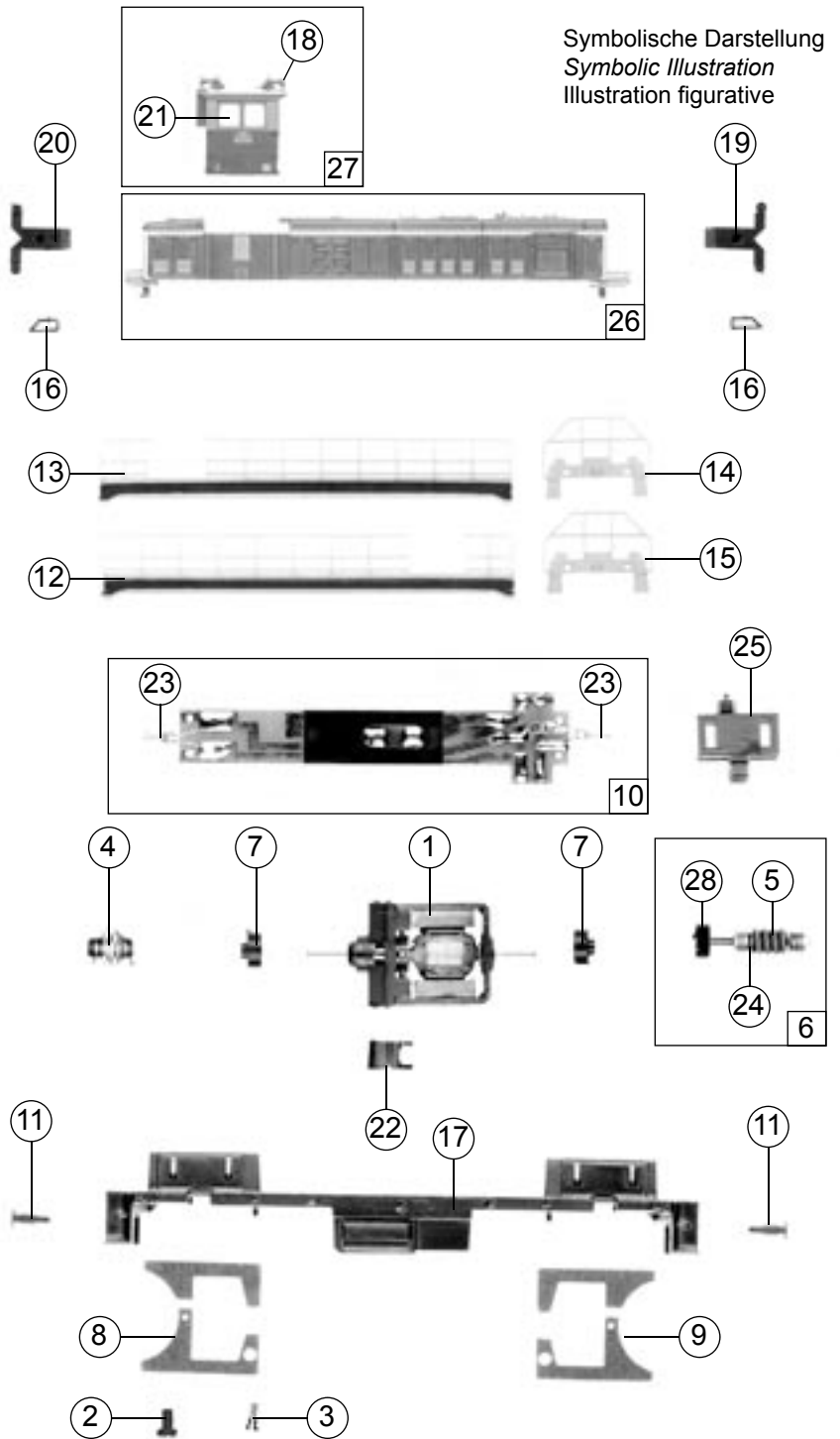
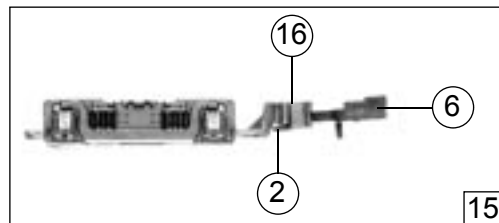
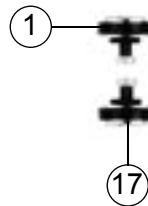
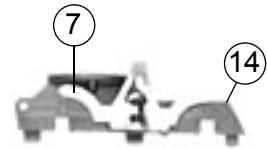
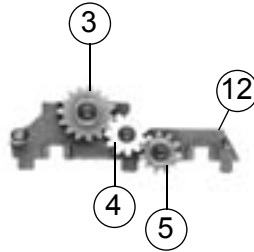
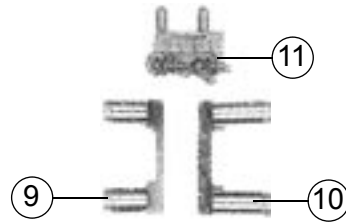


Pos.Nr. Pos.no. Position	Beschreibung Description Désignation	Preisgruppe Price bracket Catégorie de prix	
		Art.-Nr. Art.no. Réf.	
1	N-Motor <i>N-Motor</i>	85018	55
2	Schraube M 1,6 x 2,5 <i>Screw M 1.6 x 2.5</i>	85684	2
3	Schraube M 1,4 x 4,6 <i>Screw M 1,4 x 4,6</i>	85706	4
4	Antriebsfeder <i>Drive spring</i>	86212	4
5	Schnecke <i>Worm</i>	86716	5
6	Schneckensatz <i>Worm set</i>	86816	22
7	Federnabe 1,5 (Motor) <i>Spring pick-up 1,5 (Motor)</i>	87148	2
8	Kontaktplatine, hinten <i>Printed circuit, rear</i>	87620	8
9	Kontaktplatine, vorne <i>Printed circuit, front</i>	87621	8
10	Platine komplett <i>Printed circuit assembly</i>	87622	38
11	Puffer <i>Buffer</i>	88501	4
12	Geländer links <i>Handrail left</i>	91185	10
13	Geländer rechts <i>Handrail right</i>	91186	10
14	Geländer vorne <i>Handrail front</i>	91187	10
15	Geländer hinten <i>Handrail back</i>	91188	10
16	Stirnlichteinsatz <i>Front light insert</i>	91189	4
17	Unterteil (Zinkal) <i>Frame (Zincal)</i>	91191	20
18	Sirene <i>Airhorn</i>	91195	2
19	Leuchstab, vorne <i>Light transmission bar, front</i>	91241	4
20	Leuchstab, hinten <i>Light transmission bar, rear</i>	91242	4
21	Fenstereinsatz <i>Window insert</i>	91243	12
22	Motorkontakt <i>Motor contact</i>	95149	2
23	Drahtlampe <i>Light bulb</i>	108616	10
24	Scheibe <i>Spacer</i>	111847	2
25	Schneckendeckel <i>Worm cover</i>	113117	2
26	Gehäuse Betr.Nr. 307 007-5 <i>Casing, Loco no. 307 007-5</i>	113118	35
27	Führerhaus <i>Drivers Cab</i>	113119	35
28	Federnabe 1,2 (Schnecken- satz) <i>Spring pick-up 1,2 (Worm set)</i>	113121	2



Pos.Nr. Pos.no.	Beschreibung Description Désignation	Preisgruppe Price bracket Catégorie de prix	
		Art.-Nr. Art.no. Réf.	
1	Hafttring <i>Traction tyre</i>	85609	17
2	Kupplungsfeder <i>Coupling spring</i>	86204	2
3	Schneckenzahnrad <i>Worm set</i>	86439	2
4	Zahnrad Z=11, links <i>Gear T=11, left</i>	86450	2
5	Zahnrad Z=11, rechts <i>Gear T=11, right</i>	86451	2
6	Standard Kupplung <i>Standard coupling</i>	89204	3
7	Radkontakt <i>Wheel contact</i>	89817	2
8	Radsatz <i>Wheelset</i>	90515	16
9	Scheinwerfer hinten <i>Reflector shade rear</i>	91192	4
10	Scheinwerfer vorn <i>Reflector shade front</i>	91193	4
11	Armaturensteckteil <i>Armature adapting part</i>	91194	2
12	Getriebedeckel <i>Gear cover</i>	91197	12
13	Drehgestell kpl. <i>Bogie assembly</i>	91198	23
14	Getriebekasten <i>Gear case</i>	105380	12
15	Drehgestellrahmen komplett <i>Bogie frame assembly</i>	105382	23
16	Kupplungsdeckel <i>Coupling cover</i>	105383	2
17	Radsatz mit 2 Hafttringen <i>Wheelset with 2 traction tyres</i>	108738	18



Ersatzteile erhalten Sie bei Ihrem Fachhändler, Ihrer Landesvertretung, oder bei:  
*You can order your Replacement Parts at your local dealer, your country representative, or:*  
 Passez commande des pièces détachées chez votre détaillant, chez le S.A.V. de votre importateur national ou en direct au S.A.V.  
 ROCO:

**ROCO Modellspielwaren VertriebsgmbH & Co. Handels KG**  
 - Service -  
**Georg-Wrede-Straße 49**  
**D-83395 Freilassing**  
 ☎ +49 / (0)86 54 / 47 63 0  
 Fax: +49 / (0)86 54 / 47 63 50  
 E-Mail: [service@roco-online.de](mailto:service@roco-online.de)