

Pos. Nr.	Art.-Nr. neu	Art.-Nr. alt	Text	Preis-gruppe
1	85204	2591G	Pantograph Pantograph	99
2	85651	81001A-207	Schraube M 1,7x5 Screw M 1,7x5	2
3	88506	2166S-006	Puffer links Buffer left	3
4	88507	2166S-007	Puffer rechts Buffer right	3
5	91080	2166S-012	Aufsatz für Dach Push in part for roof	2
6	95100	2166A-A01	Gehäuse kpl. f. 23249 Body assembly f. 23249	68
7	95101	2166B-A01	Gehäuse kpl. f. 23250 Body assembly f. 23250	68
8	95102	2166C-A01	Gehäuse kpl. f. 23251 Body assembly f. 23251	68
9	95103	2166D-A01	Gehäuse kpl. f. 23252 Body assembly f. 23252	68
10	95104	2166S-A06	Dachausüstung Teilesatz Roof-equipment parts-set	25
11	95105	2166S-A07	Fenster Teilesatz Window parts-set	10
12	95106	2166S-A08	Lichtleiter Teilesatz Light-transmission bar parts-set	10
13	95110	2166S-500	Dachleitung Roof wire	3
14	95114	—	Gehäuse kpl. f. 23253 Body ass. f. 23253	68

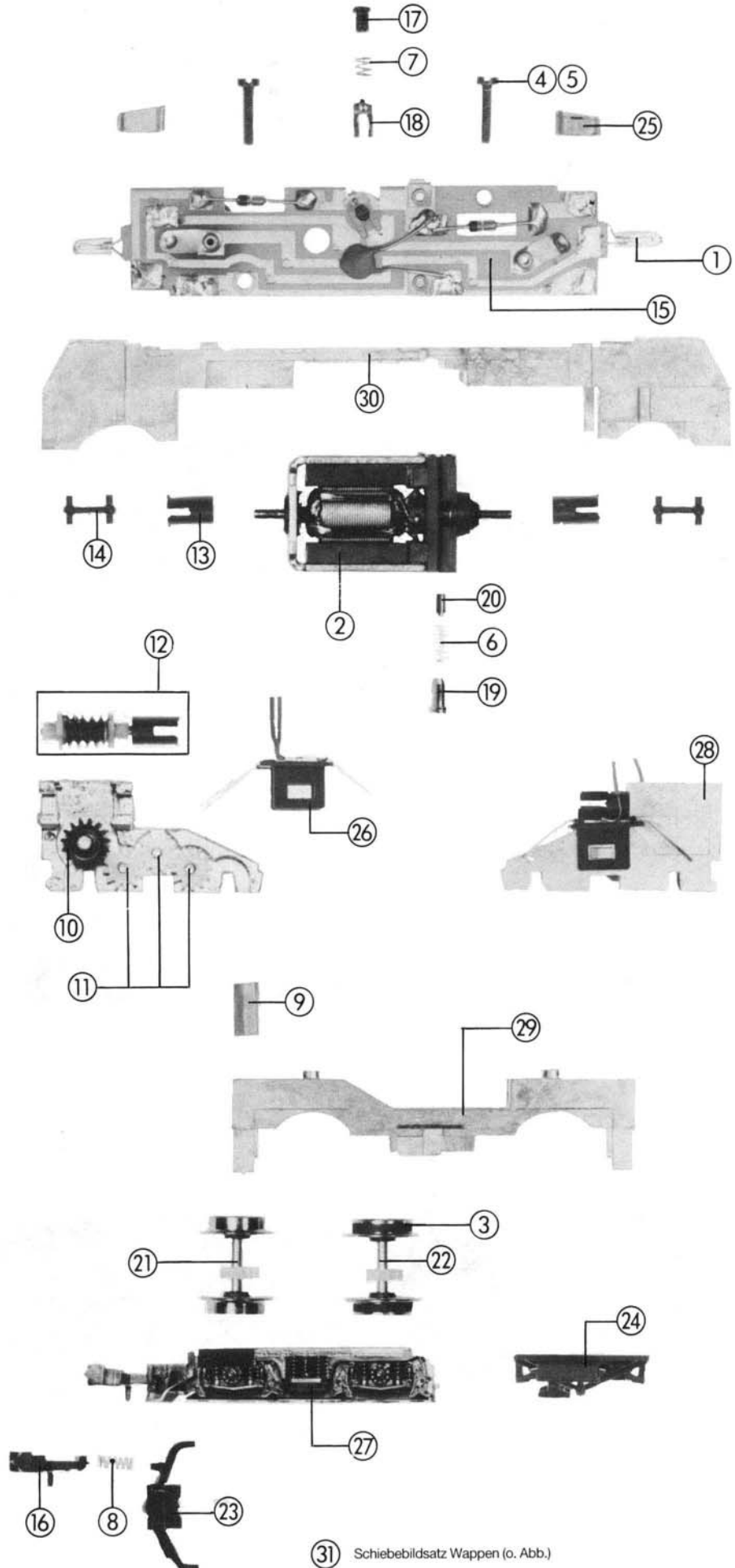
23249
23250
23251

23252
23253



Original ROCO-Ersatzteile Original ROCO Replacement Parts

Pos.-Nr.	Art.-Nr. neu	Art.-Nr. alt	Text	Preis-gruppe
1	10025	2586S	Drahtlampe Lead bulb	99
2	85020	0920F	Motor Motor	99
3	85609	2587S	Hafttring Traction tyre	99
4	85690	81001A-210	Schraube M 1,7x10 Screw M 1,7x10	2
5	85691	—	Schraube M 1,6x10 schwarz Screw M 1,6x10 black	2
6	86200	0918S-008	Feder f. Bürste Brush spring	4
7	86203	2155S-038	Feder f. Umschalter Spring for over switch	2
8	86204	2589S-450	Druckfeder Compression spring	2
9	86301	2166S-301	Blattfeder f. Drehgestell Bogie spring	2
10	86410	2154S-020	Schneckenrad z=15/10 m 0,4 Worm gearing 15/10 T m 0,4	3
11	86411	2160S-029	Zahnrad z 12 m 0,4 Gear 12 T m 0,4	2
12	86802	2166S-A05	Schneckensatz Worm-set assembly	24
13	87001	2166S-005	Kardanschale Cardan-bearing	2
14	87203	2158S-007	Kardanwelle Cardan shaft	3
15	87602	2166S-A10	Platine kpl. Printed circuit assembly	38
16	89204	2589S-001	N-Kupplung Standard N coupling standard	3
17	89708	2155S-137	Bolzen f. Umschalter Bolt for over switch	2
18	89709	2160S-037	Kontakt f. Umschalter Contact for gear switch	2
19	89740	0918S-006	Halter f. Bürste Brush holder	6
20	89741	0918S-007	Bürste Brush	6
21	90020	2166S-A03	Radsatz Wheelset	14
22	90021	2166S-A04	Radsatz mit Hafttringen Wheelset with traction tyres	14
23	91081	2166S-004	Räumer f. Schienen Track-cleaner	2
24	91082	2166S-008	Batteriekasten Battery-case	3
25	91083	2166S-204	Abdeckung f. Licht Cover for light	2
26	95107	2166S-A01	Kontakte f. Radstromabnahme Wheel contact set assembly	10
27	95108	2166S-A02	Blende f. Drehgestell kpl. Bogie frame assembly	23
28	95109	2166S-A09	Getriebe kpl. Gear unit assembly	38
29	95111	2166S-200	Rahmen Frame	20
30	95112	2166S-201	Gewicht Weight	20
31	95113	2166S-610	Schiebebildsatz Decal-set	3



(31) Schiebebildsatz Wappen (o. Abb.)