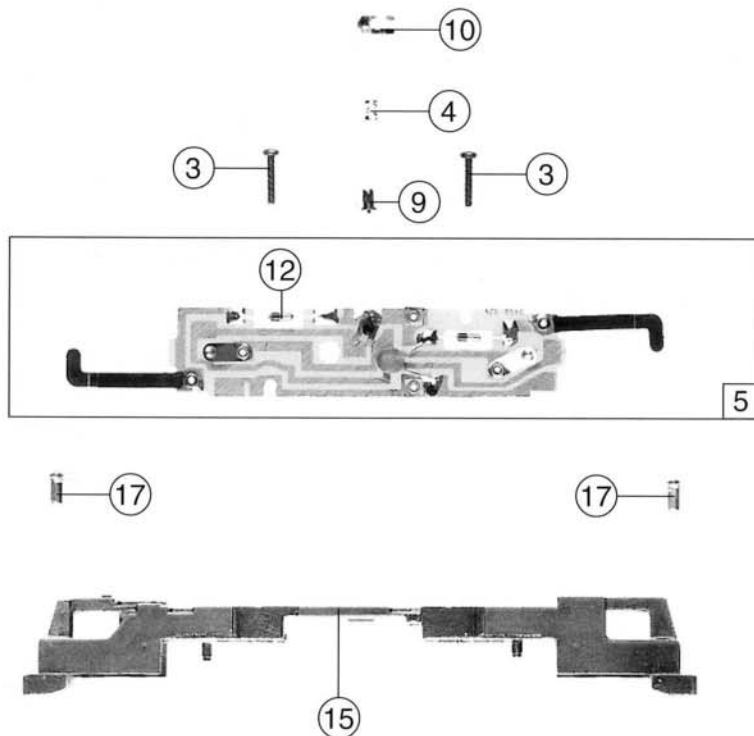


Pos. Nr.	Text	Art.-Nr.	Preis-gruppe
1	Stromabnehmer Pantograph	85350	40
2	Schraube M 1,7 x 2,5 Screw M1,7 x 2,5	85688	2
3	Schraube 1,6 x 8 Screw 1,6 x 8	85695	2
4	Druckfeder Spring	86203	2
5	Platine komplett Printed circuit assembly	87774	38
6	Schraubenisolator Screw insulator	88052	3
7	Lokpfeife Loco whistle	88200	4
8	Puffer Buffer	88501	4
9	Schaltwelle Switch pin	89708	2
10	Umschaltkontakt Switch contact	89709	3
11	Schleiferkontakt Wheel wiper	89818	2
12	Diode Diode	89890	8
13	Lichtleitstab Light transmission bar	91777	4
14	Stirnfenster Front glazing	100384	6
15	Obergewicht Weight	100393	35
16	Antenne Antenna	100648	2
17	Glühlampe 16 V Light bulb 16 V	109088	12
18	Gehäuse komplett Betr. Nr. 150 090-9 Body assembly Betr. No. 150 090-9	109532	68
19	Fensterabdeckung Window screen	109534	4
20	Seitenfenstersatz Side glazing set	109535	8
21	Isolatorsatz Insulator set	109536	16
22	Dachleitung grau lackiert Roof wire gray	109537	8



Pos. Nr.	Text	Art.-Nr.	Preisgruppe
1	Motor <i>Motor</i>	85092	57
2	Haftreifen <i>Traction tyre</i>	85617	17
3	Druckfeder <i>Compression spring</i>	86204	2
4	Achszahnrad z=12; m 0,4 <i>Gear wheel T=12; m0,4</i>	86411	2
5	Schnecken Zahnrad <i>Worm gear wheel</i>	86476	2
6	Zwischenzahnrad z=12; m 0,4 <i>Gear wheel T=12; m 0,4</i>	86481	2
7	Schnecke m 0,4 <i>Worm m 0,4</i>	86708	5
8	N-Standard Kupplung <i>N-standard coupling</i>	89204	3
9	Kupplungsdeckel <i>Coupling cover</i>	89738	2
10	Radkontakt <i>Wheel current contact strip</i>	89832	3
11	Radsatz mit Zahnrad <i>Wheelset with gear</i>	90838	16
12	Radsatz ohne Zahnrad <i>Wheelset without gear</i>	90839	12
13	Radsatz mit Zahnrad und Haftreifen <i>Wheelset with gear and traction tyre</i>	90840	18
14	Schneckendeckel <i>Worm set</i>	91479	2
15	Radfeder <i>Spring</i>	91773	3
16	Getriebe komplett <i>Gear assembly</i>	91783	35
17	Kardanschale <i>Cardan bearing</i>	97735	3
18	Getriebeatz <i>Gear part set</i>	100381	8
19	Trägerahmen <i>Main frame</i>	100394	35
20	Schneckensatz komplett <i>Worm set assembly</i>	100396	24
21	Kardanwelle <i>Cardan shaft</i>	100643	3
22	Blende komplett <i>Bogie assembly</i>	109533	23

