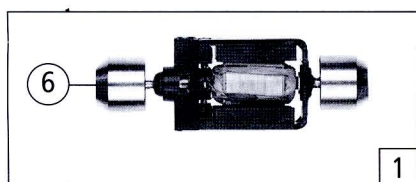
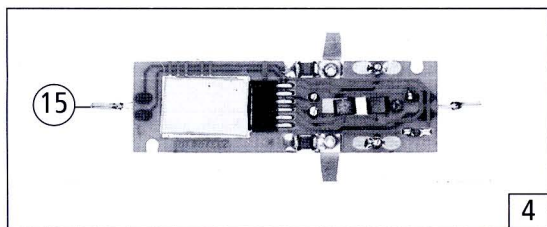
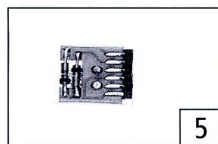
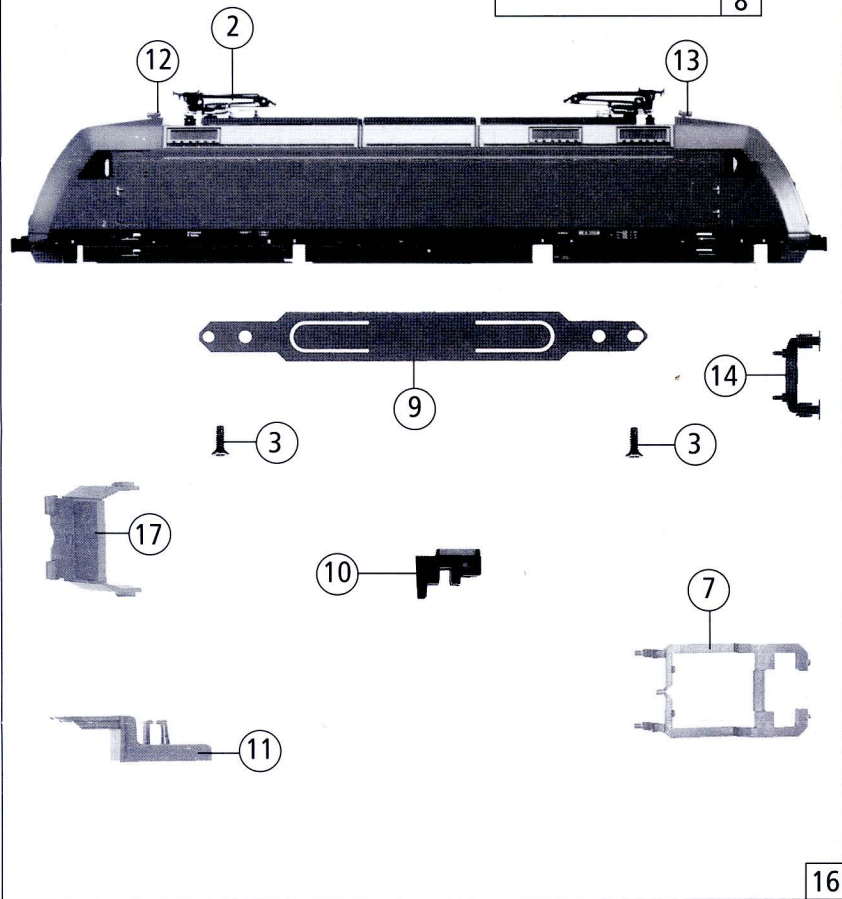
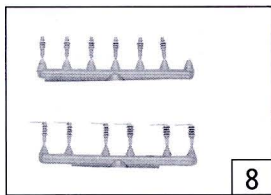
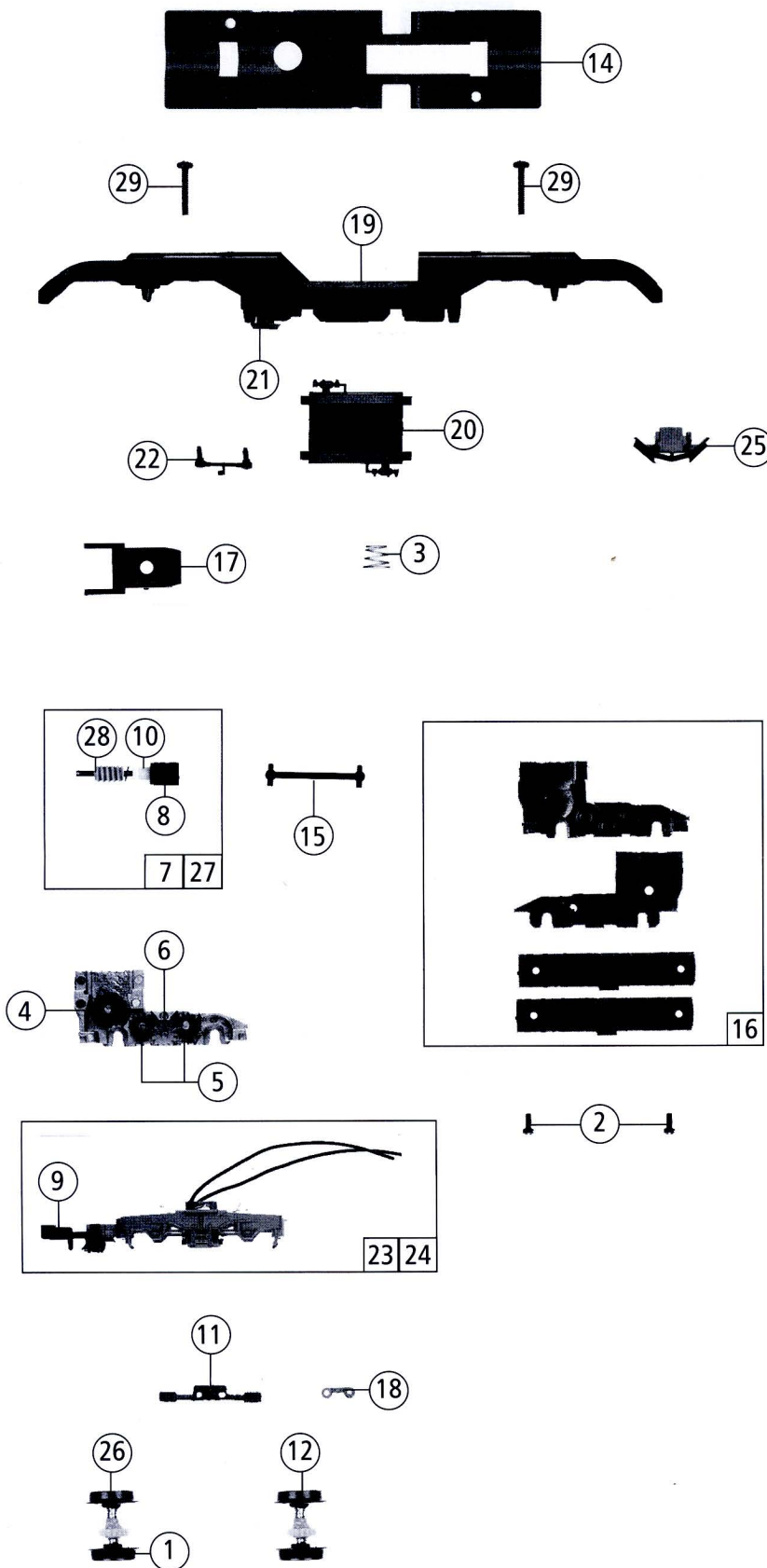


23308 DB AG 101 =

Pos. Nr. Pos.no.	Beschreibung Description	Art.-Nr. Art.no.	Preisgruppe Price bracket
1	Motor Motor	85092	57
2	Einholmstromabnehmer Pantograph	85314	29
3	Schraube 1,6x4 Screw 1,6x4	85727	2
4	Platine komplett Printed circuit board	87821	35
5	Steckplatine Printed circuit	87829	20
6	Kardanschale Cardan bearing	97936	3
7	Lichtleiter Light transmission bar	106015	4
8	Isolatorsatz Insulator set	106019	14
9	Oberleitungsverbinder Overhead contact	106020	4
10	Lichtabdeckung Light cover	106298	2
11	Führerstand Drivers cab	106969	4
12	Makrofon gross Horn big	106970	2
13	Makrofon klein Horn small	106971	2
14	Pufferbrüst Heeadstock	106972	3
15	Drahtlampe 16V Light bulb 16V	108616	10
16	Gehäuse komplett Betr. Nr. 101 102-2 Casing assembly Loko no. 101 102-2	123373	68
17	Stirnfenster Front window	123374	6



Änderungen in Konstruktion und Ausführung vorbehalten
We reserve the right to change the construction and specification



23308 DB AG 101		=	
Pos. Nr. Pos.no.	Beschreibung Description	Art.-Nr. Art.no.	Preisgruppe Price bracket
1	Hafring 7,8 mm 10 Stk. Traction tires 7,8 mm 10 piece	85617	17
2	Schraube M1.2x3 Screw M1.2x3	85640	2
3	Druckfeder für Kupplung Spring for coupling	86204	2
4	Schnecken Zahnrad Z=19/14 M=0.3 Intermediate gear wheel 19/14 M=0.3	86400	3
5	Zahnrad Z=14 M=0.3 rot Gear wheel 14 M=0.3 red	86496	2
6	Zahnrad Z=13 Gear	86518	2
7	Schneckensatz komplett 11,9 mm Worm set assembly 11,9 mm	86994	24
8	Kardanschale 1,2 mm Cardan bearing 1,2 mm	87204	3
9	Kupplung Coupling	89204	3
10	Schneckenachslager Worm axle bearing	89750	4
11	Radkontakt Wheel current contact	89970	3
12	Radsatz ohne Hafringen Wheel set without traction tyres	90973	16
14	Zinkaloberteil Frame upper part	106008	20
15	Kardanwelle Cardan axle	106010	3
16	Getriebeatz Gear part set	106012	14
17	Schneckendeckel Worm cover	106013	2
18	Kontaktalterplättchen Contact holder	106021	2
19	Zinkalunterteil Frame	106959	20
20	Batteriekasten Batterie case assembly	106960	3
21	Radargäret Radar	106961	3
22	Zugkraftanlenkung Pivot point	106962	3
23	Drehgestellblende komplett 1 Bogie frame assembly 1	106966	25
24	Drehgestellblende komplett 2 Bogie frame assembly 2	106967	25
25	Schienenräumer Snow plug	106973	3
26	Radatz mit 2 Hafringen Wheel set with 2 traction tyres	107248	18
27	Schneckensatz komplett 12,3 Worm set assembly 12,3	111627	24
28	Beilagscheibe 1,4x3x0,3 mm Spacer 1,4x3x0,3 mm	111847	2
29	Schraube M1.6x8 Screw M1.6x8	115026	12