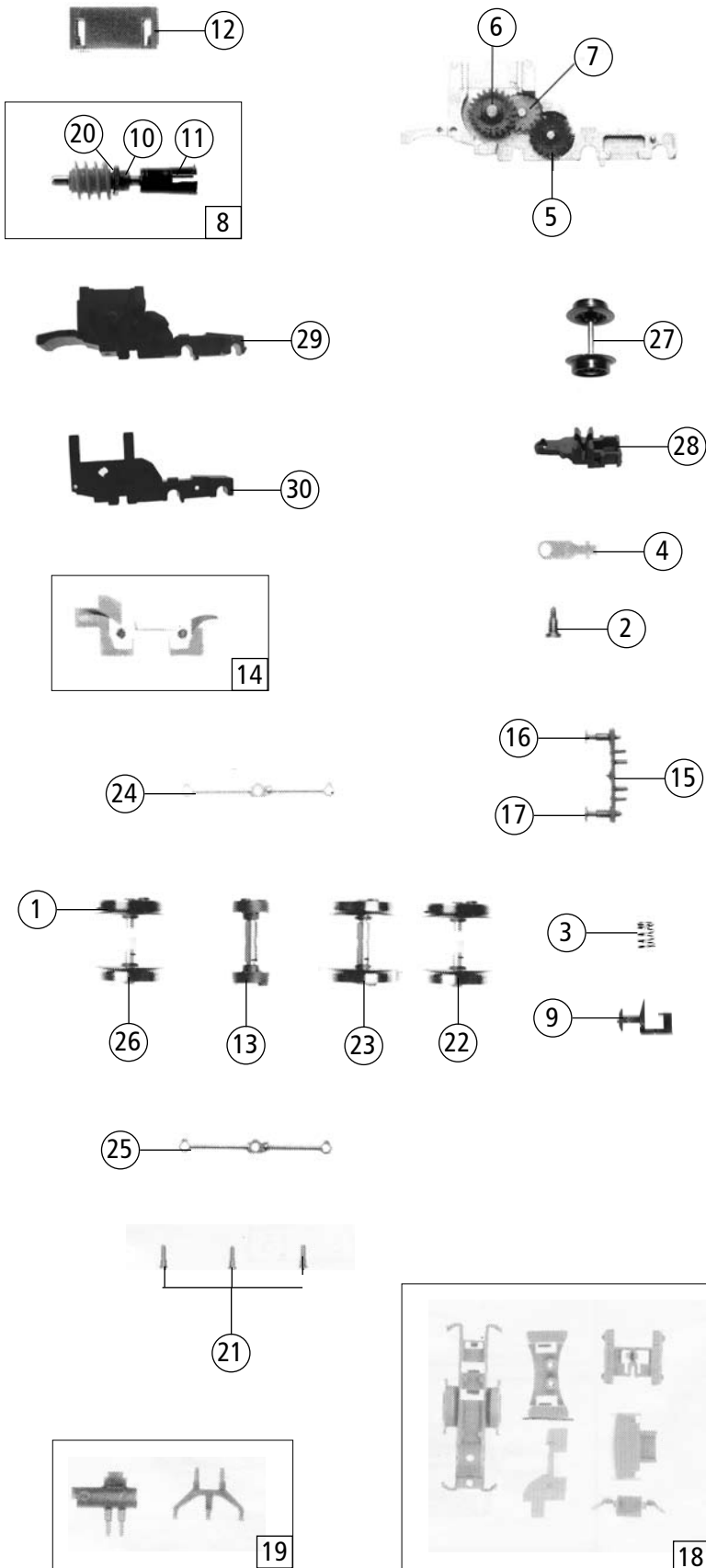


Pos. Nr. Pos.no.	Beschreibung Description	Art.-Nr. Art.no.	Preisgruppe Price bracket
1	Motor Motor	85085	57
2	Stromabnehmer Pantograph	85293	36
3	Schraube M1,6x2,5 Screw M1,6x2,5	85734	2
4	Schraube M1,6x4 Screw M1,6x4	85815	2
5	Druckfeder Pressure spring	86203	2
6	Kardanwelle Cardan shaft	97712	3
7	Platine komplett Printed circuit assembly	87791	38
8	Umschaltkontakt Switch contact	89709	3
9	Schaltwelle Switch pin	89715	4
10	Isolatorsatz Parts set insulator	101455	14
11	Oberleitungskontakt Overhead supply connector	101458	4
12	Dachleitung lackiert Roof wire coated	101459	8
13	Lampenkontakthalter o. Abb. Light contact no ill.	101673	3
14	Grundrahmen Main frame	105321	20
15	Fenster - Lichtleitstäbesatz Window - lights transmission bar	105551	10
16	Lampe Lamp	109088	12
17	Lokpfeife Loco whistle	122285	3
18	Gehäuse kpl. Betr.nr. 12327 Body ass. Loco no. 12327	122286	68

13 o. Abb. / no ill.
Lampenkontakthalter
Light contact



Pos. Nr. Pos. no.	Beschreibung Description	Art.-Nr. Art. no.	Preisgruppe Price bracket
1	Haftring 8.5mm Traction tyre 8.5 mm	85610	--
2	Vorlaufgestellschraube M1.2 Pilot wheel screw M1.2	85767	3
3	Druckfeder Pressure spring	86204	2
4	Vorlaufgestellfeder Pilot wheel sprng	86239	2
5	Zahnrad Z=19R Gear Z=19R	86499	2
6	Schnecken Zahnrad Z=22/12 M=0,3 Worm gear Z=22/12 M=0,3	86482	3
7	Zahnrad Z=16 M=0,3 Gear Z=16 M=0,3	86506	2
8	Schneckensatz Worm set	86982	24
9	N-Kupplung Standard N-coupling standard	89204	3
10	Schneckenlager Worm bearing	89750	4
11	Kardanschale Cardan bearing	97735	3
12	Schneckendeckel Worm cover	101672	2
13	Blindwellensatz Blind shaft set	105326	14
14	Kontakthalter komplett Contact holder with contact	105330	7
15	Pufferbohle Headstock	105332	3
16	Puffer gewölbt Buffer vaulted	105333	2
17	Puffer flach Buffer flat	105334	2
18	TS - Drehgestell Parts set bogie	105335	22
19	Indusi + Zylinder mit Leiter Indusi cylinder with leader	105336	8
20	Scheibe 1.5X2.7X0.2 Washer 1.5X2.7X0.2	112394	3
21	Bolzen für Treibstange Coupling bolt	121089	2
22	Radsatz o. Haftring m. Zahnrad Wheelset without traction tyre w. gear	122288	16
23	Radsatz o. Haftring o. Zahnrad Wheelset without traction tyre without gear	122289	14
24	Kuppelstange links Connecting rod left	122294	9
25	Kuppelstange rechts Connecting rod right	122295	9
26	Radsatz m. Haftring m Zahnrad Wheelset w. traction tyre w. gear	122298	18
27	Vorlauf radsatz Pilot wheel set	122305	14
28	Vorlaufgestell Pilot frame	122306	5
29	Getriebe Gear box	122308	15
30	Getriebedeckel Gear cover	122309	12

Ersatzteile erhalten Sie bei Ihrem Fachhändler, oder Ihrer Landesvertretung.
You can order your Replacement Parts at your local dealer, your country representative.