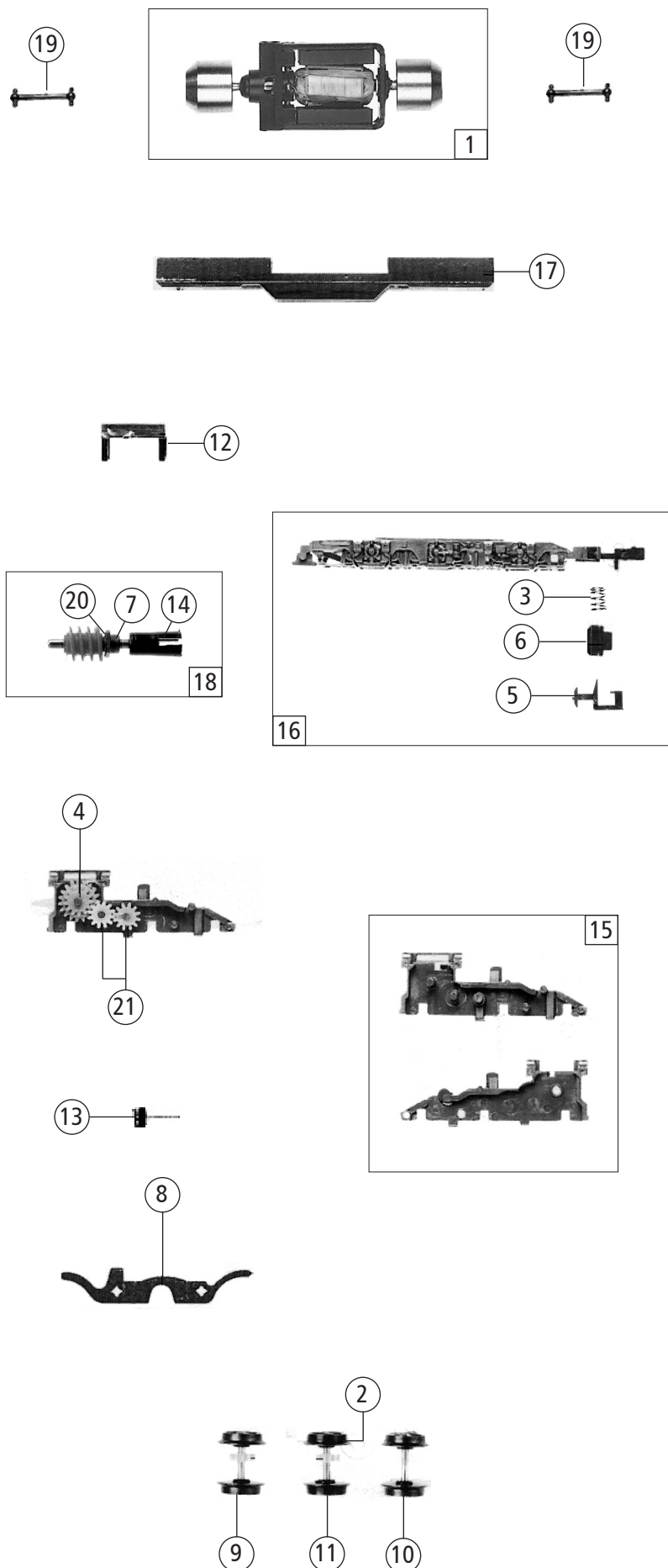


Pos. Nr. Pos.no.	Beschreibung Description	Art.-Nr. Art.no.	Preisgruppe Price bracket
23400	DB BR 150		
23401			
1	Stromabnehmer Pantograph	85280	29
2	Schraube M1,7x2,5 MS Screw M1,7x2,5 MS	85683	2
3	Schraube M1,6x8 Screw M1,6x8	85695	2
4	Druckfeder Pressure spring	86203	2
5	Platine kpl. Printed circuit ass.	87774	38
6	Isolator f. Hauptleitung Insulator f. trunk line	88046	2
7	Isolator Insulator	88047	2
8	Träger f. Stromabnehmer Support f. pantograph	88049	2
9	Trennschalter Separating contactor	88050	2
10	Isolator hoch Insulator high	88051	2
11	Schrauben Isolator Screw insulator	88052	3
12	Lokpfeife Loco whistle	88200	4
13	Puffer flach Buffer flat	88501	4
14	Schaltwelle Switch pin	89708	2
15	Umschaltkontakt Switch contact	89709	3
16	Kontakt Contact	89818	2
17	Lichtleitstab Light transmission bar	91777	4
18	Fensterabdeckung Windowscreen	100382	4
19	Stirnfenster Front window	100384	6
20	Zinkrahmen Oberteil lackiert Main frame coated	100393	29
21	Dachleitung rot lackiert Roff wire red coated	100401	8
22	Antenne Antenna	100648	2
23	Lampe Lamp	109088	12
24	Gehäuse kpl. Betr.nr. 150 085-9 Body ass. Loco no. 150 085-9	122414	68
25	Seitenfenstersatz li. u. re. Side window set le.a. ri.	122415	7
26	Hebezyylinder Cylinder	122416	3
abweichende Teile für 23401			
27	Gehäuse kpl. Betr.nr. 150 048-7 Body ass. Loco no. 150 048-7	122417	68

Änderungen in Konstruktion und Ausführung vorbehalten
We reserve the right to change the construction and specification



Pos. Nr. Pos.no.	Beschreibung Description	Art.-Nr. Art.no.	Preisgruppe Price bracket
23400	DB BR 150	=	
23401		=	
1	Motor Motor	85092	57
2	Haftring 7,8mm Traction tires 7,8mm	85617	17
3	Druckfeder Pressure spring	86204	2
4	Zahnrad Z=19R/13 M=0,4 Gear Z=19R/13 M=0,4	86476	2
5	N-Kupplung Standard N-coupling standard	89204	3
6	Kupplungsdeckel Coupling cover	89738	2
7	Schneckenlager Worm bearing	89750	4
8	Radkontakt Wheelcontact	89832	3
9	Radsatz o. Haftring m. Zahnrad wheelset without traction tyre w. gear	90838	16
10	Radsatz o. Haftring o. Zahnrad Wheelset without traction tyre without gear	90839	12
11	Radsatz m Haftring m Zahnrad Wheelset w. traction tyre w. gear	90840	18
12	Schneckendeckel Worm cover	91479	2
13	Feder Spring	91773	3
14	Kardanschale Cardan bearing	97735	3
15	Getriebesatz Gear part set	100381	8
16	Blende kpl. Screen ass.	100383	23
17	Trägerrahmen lackiert Main frame coated	100394	35
18	Schneckensatz Worm set	100396	24
19	Kardanwelle Cardan shaft	100643	3
20	Scheibe Washer	111847	2
21	Zwischenzahnrad Z=12 M=0,4 Gear Z=12 M=0,4	114163	2

Ersatzteile erhalten Sie bei Ihrem Fachhändler, oder Ihrer Landesvertretung.
You can order your Replacement Parts at your local dealer, your country representative.