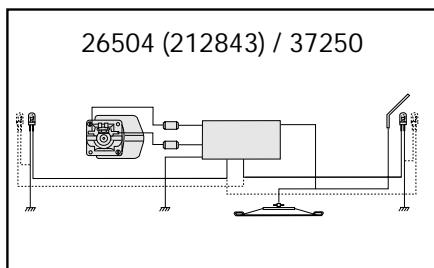
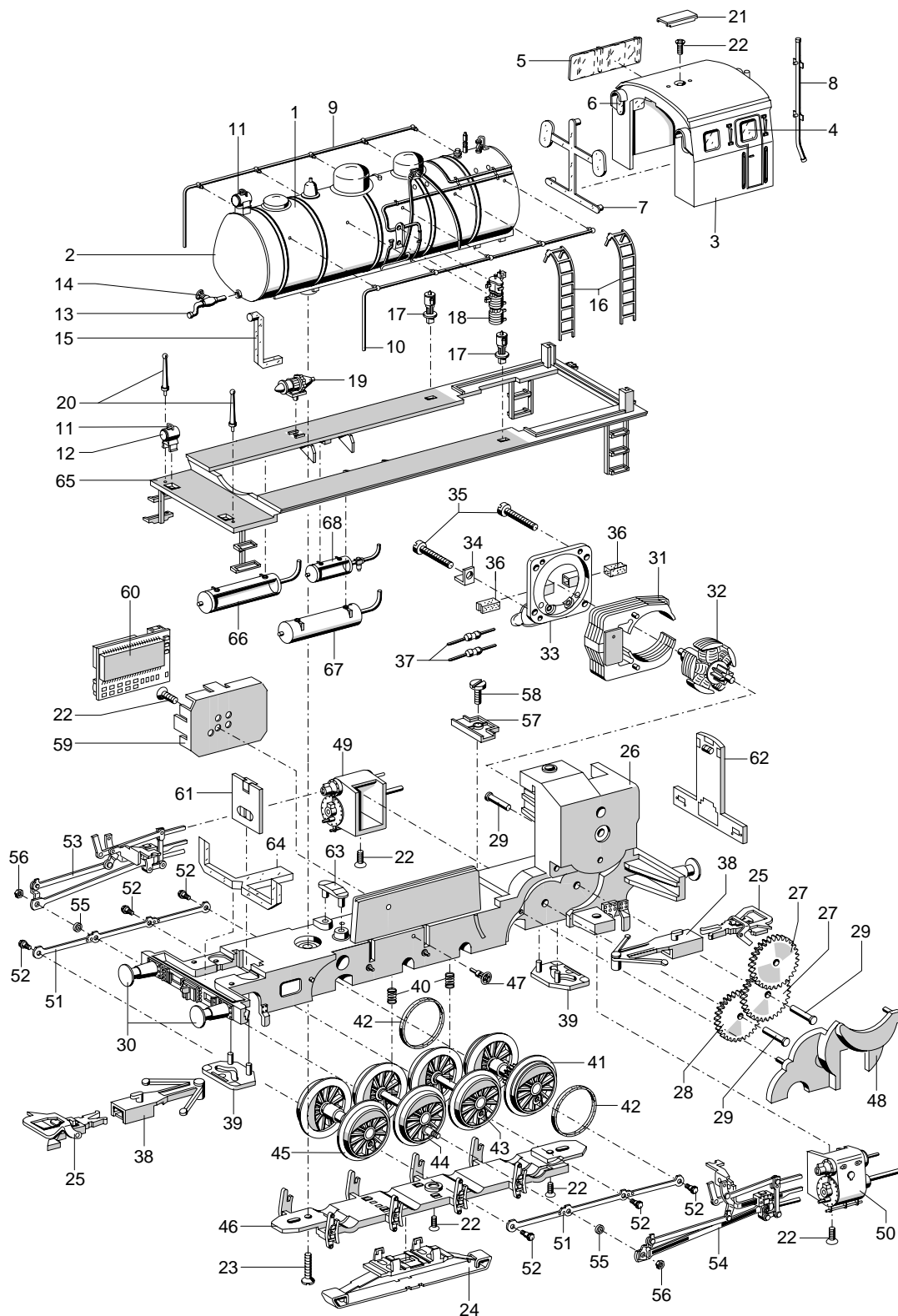


# Einzelteile der Lokomotiven aus Zugpackung 26504 und 37250



Prinzipdarstellung

Erhältlich beim Fachhandel

# Einzelteile der Lokomotiven aus Zugpackung 26504 und 37250

Lfd. Nr.	Benennung	Bestell-Nr.	
		26504 212843	37250
1	Lok-Kessel	21 2904	21 7769
2	Kessel-Deckel	21 2901	21 7767
3	Führerhaus	21 2891	21 7765
4	Seitenfenster links	21 2896	21 2896
5	Seitenfenster rechts	21 2895	21 2895
6	Fenster vorne	21 2893	21 2893
7	Fenster hinten	21 2894	21 2894
8	Abdampfrohr	21 2897	21 7771
9	Haltestange rechts	21 2906	21 2906
10	Haltestange links	21 2908	21 2908
11	Laterne	21 2898	24 2860
12	Linse	76 1600	76 1600
13	Füllventil	21 2899	21 2899
14	Handrad	28 2220	28 2220
15	Lichtkörper vorne oben	21 2903	21 2903
16	Leiter	21 2912	21 2912
17	Schmierpumpe	44 9070	44 9070
18	Luftpumpe	46 5800	46 5800
19	Lichtmaschine	22 9510	22 9510
20	Haltestange	44 5820	44 5820
21	Lüfteraufsatz	21 2911	44 8870
22	Senkschraube	78 6790	78 6790
23	Senkschraube	75 6180	75 6180
24	Schleifer	20 6370	20 6370
25	Kurzkupplung	70 1630	70 1630
	Lokomotiv-Unterteil (komplett) bestehend aus:		
26	Treibgestell (komplett) mit	21 2845	21 2845
27	Beisatzrad	44 5500	44 5500
28	Zahnrad	22 1910	22 1910
29	Lagerbolzen und	24 0970	24 0970
30	Puffer	21 3132	21 3132
31	Feldmagnet	38 9000	38 9000
32	Anker	38 6820	38 6820
33	Motorschild	38 6940	38 6940
34	Lötfahne	23 1470	23 1470
35	Zylinderschraube	78 5140	78 5140
36	Bürstenpaar	60 1460	60 1460
37	Entstördrossel	51 6520	51 6520
38	Kupplungsdeichsel	20 1400	20 1400
39	Kulisse	20 1690	20 1690
40	Druckfeder	21 4330	21 4330
41	Treibbradsatz mit	21 2854	21 2854
42	Haftreifen	7154	7154
43	Treibbradsatz	20 8154	20 8154
44	Treibbradsatz	21 2848	21 2848
45	Treibbradsatz	20 8158	20 8158
46	Bremsattrappe	21 2852	21 2852
47	Handrad	28 2220	28 2220
48	Getriebeabdeckung	21 2883	21 2883
49	Zylinder rechts	21 2872	21 2872
50	Zylinder links	21 2873	21 2873

# Einzelteile der Lokomotiven aus Zugpackung 26504 und 37250

---

Lfd. Nr.	Benennung	Bestell-Nr.	
		26504	37250
		<b>212843</b>	
51	Kuppelstange	21 2856	21 2856
52	Sechskantansatzschraube	49 9850	49 9850
53	Gestänge rechts	21 2857	21 2857
54	Gestänge links	21 2876	21 2876
55	Distanzring	20 6262	20 6262
56	Sechskantmutter	49 9830	49 9830
57	Isolierstück	21 2871	21 2871
58	Zylinderschraube	75 0200	75 0200
59	Halteplatte	45 6200	45 6200
60	Decoder	60 3462	60 3462
61	Leiterplatte Beleuchtung vorne	21 2874	21 2874
62	Leiterplatte Beleuchtung hinten	21 2875	21 2875
63	Haltebügel	28 5240	28 5240
64	Lichtkörper vorne	21 8053	21 8053
65	Umlauf (komplett)	21 2884	21 2884
	mit		
66	Hauptluftbehälter rechts	21 2886	21 2886
67	Hauptluftbehälter links	21 2887	21 2887
	und		
68	Hilfsluftbehälter	21 2888	21 2888
	Lichtabdeckung hinten	21 8051	21 8051
	Lichtabdeckung vorne	21 8052	21 8052