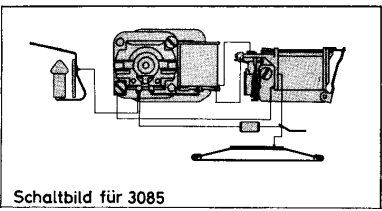
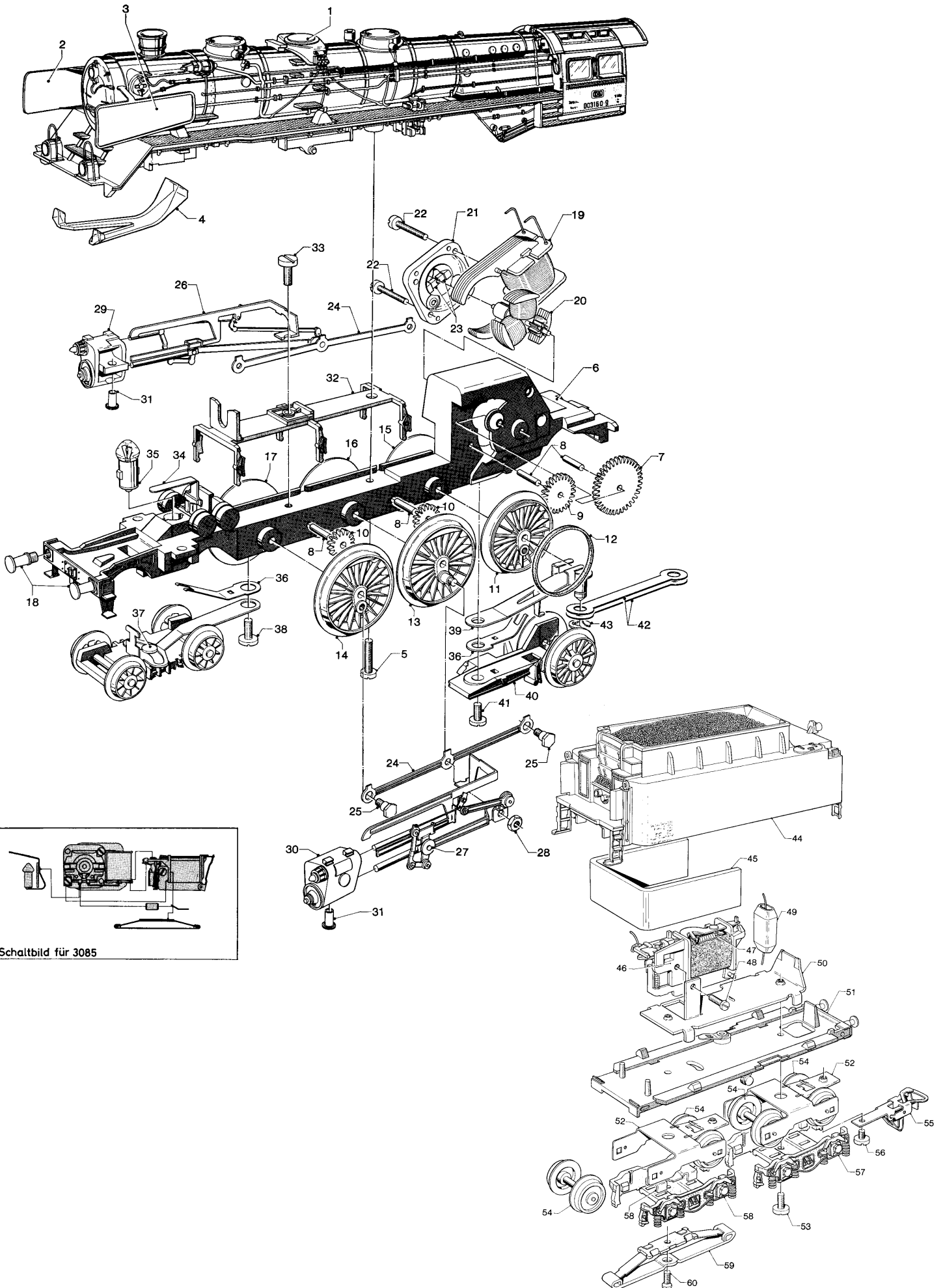


Schnellzuglokomotiven 3085 und 8385 (HAMO) mit Schleptender



Art. 3085

1	Lokomotiv-Aufbau (komplett)			232750
2	Windleitblech (rechts)			232780
3	Windleitblech (links)			232790
4	Lichtkörper			228980
5	Zylinderschraube			785290
6	Treibgestell (komplett)			232440
7	Beisatzrad	Z36/10		232470
8	Lagerbolzen			231840
9	Zahnrad	Z24		232450
10	Zahnrad	Z16		232460
11	Treibbachsenteil	Z48	D22,5	232490
12	Haftreifen			7152
13	Treibbachsenteil	Z48	D22,5	232540
14	Treibbachsenteil	Z48	D22,5	232590
15	Treibrad mit Haftreifen		D22,5	232520
16	Treibrad		D22,5	232570
17	Treibrad		D22,5	232610
18	Puffer			761070
19	Feldmagnet			231390
20	Anker			231440
21	Motorschild			231350
22	Zylinderschraube			785140
23	Bürstenpaar			601460
24	Kuppelstange			232430
25	Sechskantansatzschraube			755130
26	Gestänge (rechts)			232690
27	Gestänge (links)			232730
28	Sechskantmutter			757020
29	Zylinder (rechts)			229150
30	Zylinder (links)			229160
31	Hohniet			780040
32	Attrappe			232420
33	Zylinderschraube			750200
34	Federplatte			232980
35	Glühlampe			600150
36	Blattfeder			228280
37	Drehgestell (komplett)			232640
38	Zylinderschraube			750200
39	Deichsel			231680
40	Laufgestell (komplett)			232670
41	Zylinderschraube			750200
42	Kuppelstange (zu 23 284 bzw. 23568)			232900
43	Benzing-Sicherung			608020
44	Tender-Gehäuse			232920
45	Beschwerung			232960
46	Fahrtrichtungsschalter			208240
47	Schaltschieberfeder			7194
48	Zylinderschraube			785100
49	UKW-Drossel			600910
	Tenderunterteil (komplett)			232840
50	Bodenblech			232860
51	Tenderunterteil			234750
52	Lagerblech			234760
53	Zylinderschraube			750250
54	Radsatz			700190
55	Kupplung bzw. Kupplungshaken			218420
56	Zylinderblechschrabe			785800
57	Drehgestellrahmen			232850
58	Drehgestellrahmen			232910
59	Schleifer			7164
60	Senkschraube			756100