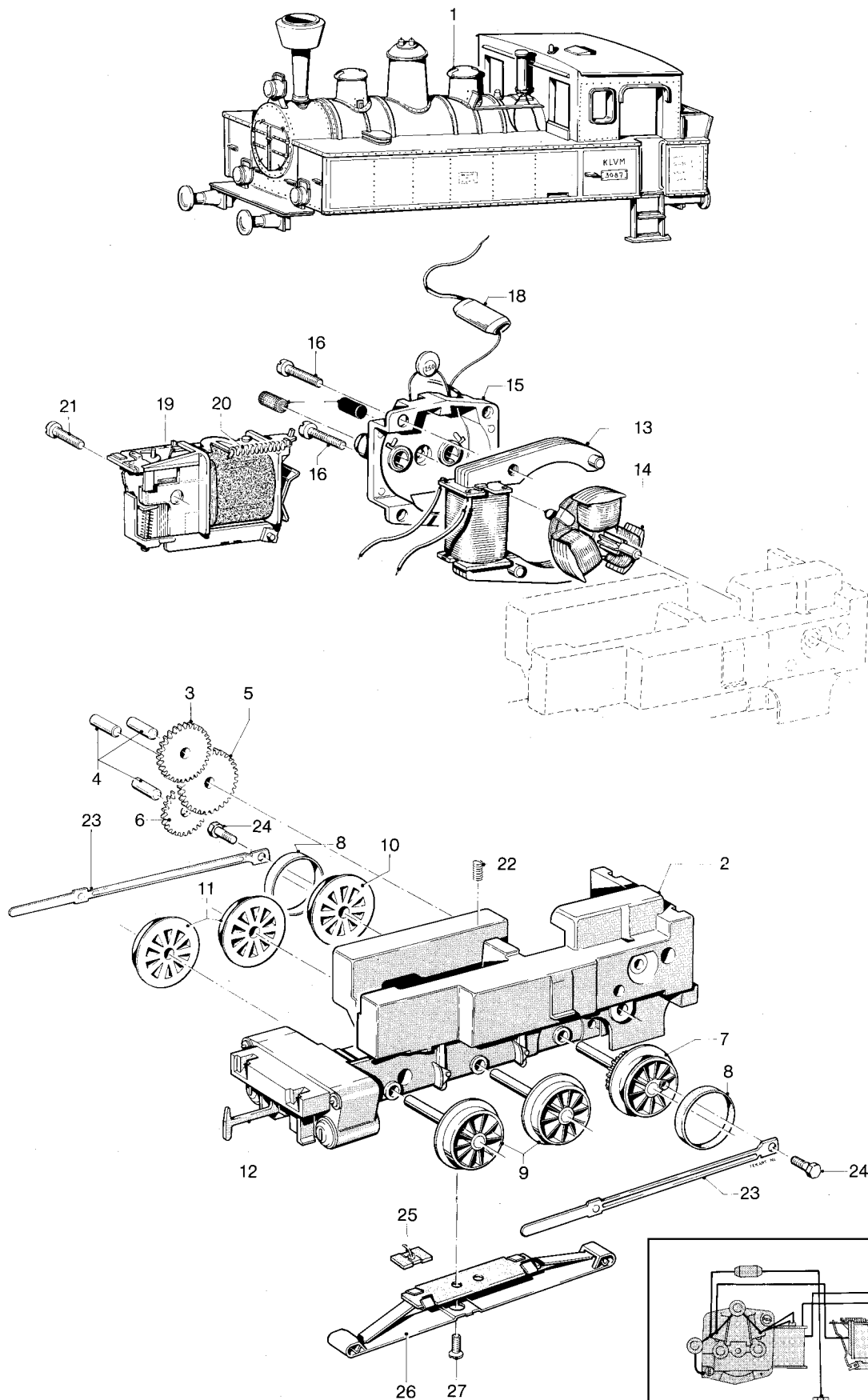


Einzelteile der Lokomotive 3087



Prinzipdarstellung

Einzelteile der Lokomotive 3087

Lfd. Nr.	Benennung	Bestell-Nr.
		3087
1	Lokomotiv-Gehäuse (komplett)	23 1800
2	Treibgestell (komplett) mit den wichtigsten Teilen:	23 1760
3	Beisatzrad Z 30/12	20 9660
4	Lagerbolzen	22 3100
5	Beisatzrad Z 33/12	20 0090
6	Zahnrad Z 25	22 8300
7	Treibachsenteil Z 20 D 12	23 6190
	mit	
8	Haftreifen	7154
9	Laufbandsatz D 12	21 4240
10	Treibrad mit Haftreifen D 12	23 6210
11	Laufband D 12	21 4190
12	Kupplungshaken	20 0010
13	Feldmagnet	41 4750
14	Anker	20 0680
15	Motorschild	20 7201
16	Zylinderschraube	75 0170
17	Bürstenpaar	60 0300
18	UKW-Drossel	60 0910
19	Fahrtrichtungsschalter mit	20 8240
20	Schaltchieberfeder und	7194
21	Zylinderschraube	78 5100
22	Druckfeder	21 4330
23	Treibstange	21 4160
24	Sechskantansatzschraube	75 5130
25	Kontaktplatte	21 4260
26	Schleifer	7185
27	Senkschraube	75 6100

D = Durchmesser im mm Z = Zähnezahl

Erhältlich beim Fachhandel