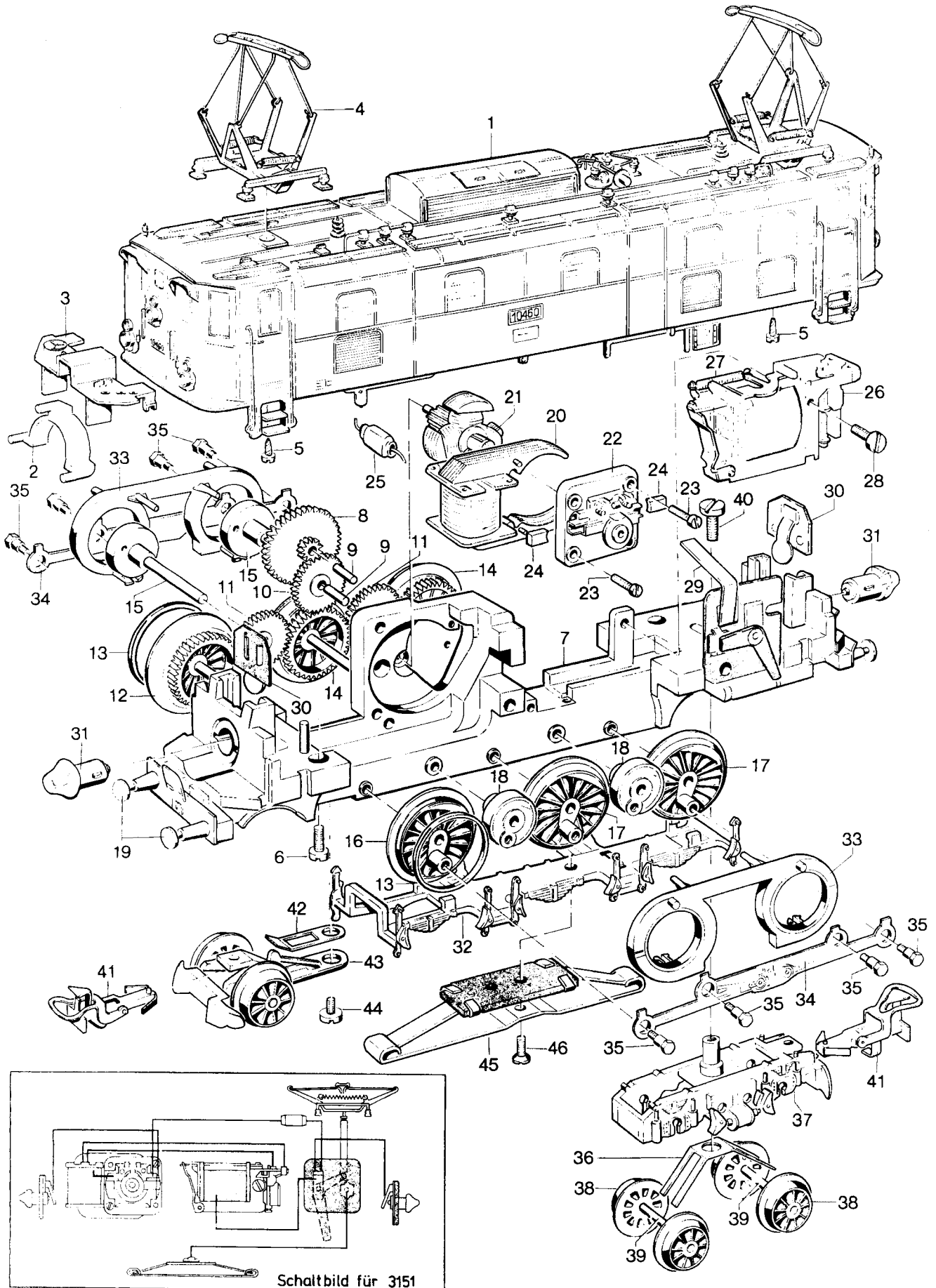


Ae 3/6 II

Elektrische Lokomotiven 3167 und 3351



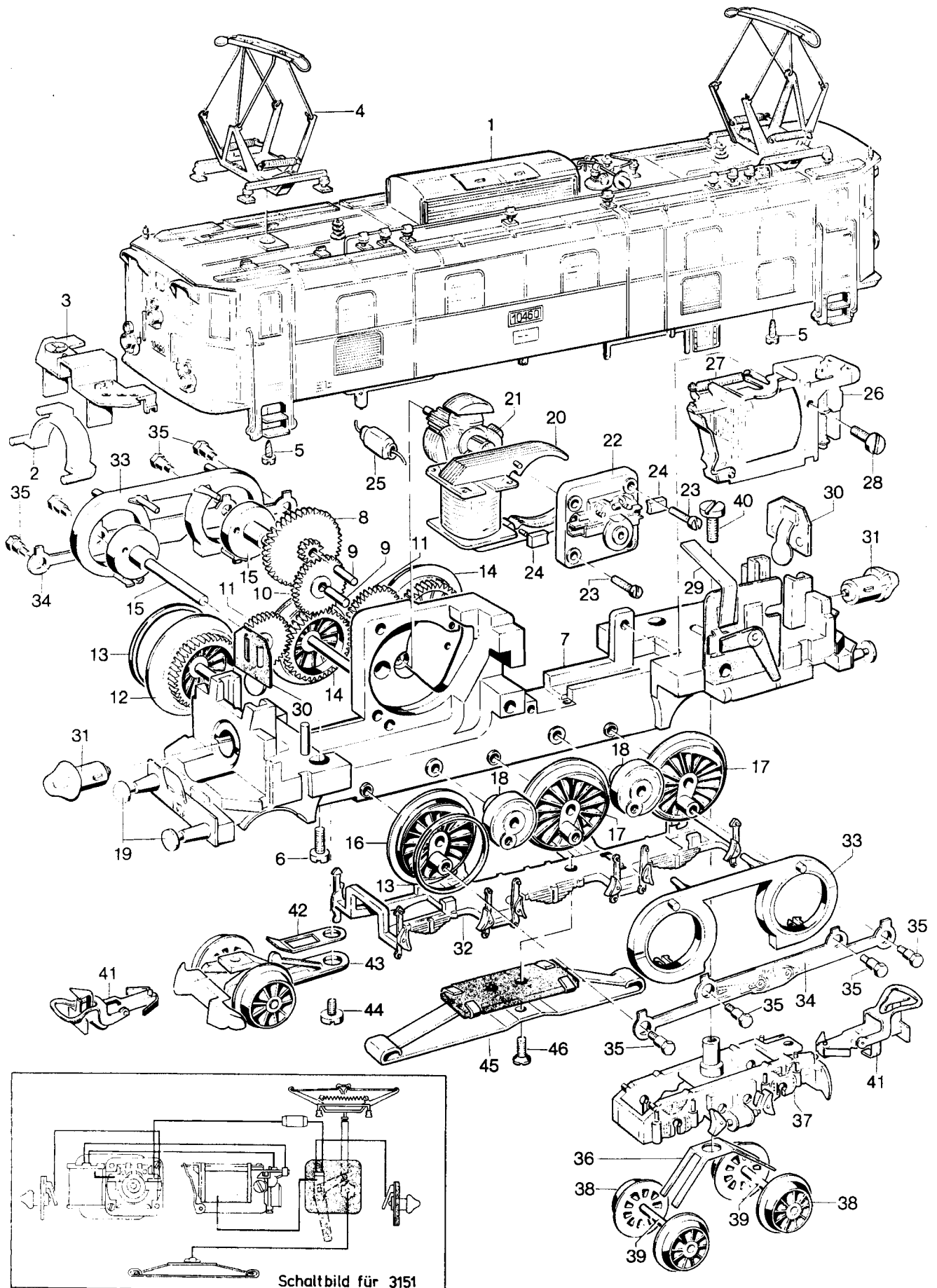
Prinzipdarstellung

Schaltbild für 3151

Art. 3351

1	Lokomotiv-Aufbau (komplett)			296760
2	Lichtkörper			296800
	Lichtkörper			297560
3	Abdeckung			297160
4	Scherenstromabnehmer			259530
5	Zylinderblechschraube			785090
6	Zylinderschraube (2 Stück)			785250
7	Treibgestell (komplett)			296830
8	Beisatzrad	Z42/9		236570
9	Lagerbolzen			231840
	Lagerbolzen mit Ansatz			240970
10	Zahnrad	Z30		231850
11	Zahnrad	Z30		229020
12	Treibachsenteil	Z38	D18	297220
13	Haftreifen			7153
14	Treibachsenteil	Z38	D18	297230
15	Treibkurbelteil			297170
16	Treibrad mit Haftreifen		D18	297200
17	Treibrad		D18	297210
18	Treibkurbel			297180
19	Puffer			761750
	Puffer			761760
20	Feldmagnet			237560
21	Anker			231440
22	Motorschild			231350
23	Zylinderschraube			785120
24	Bürstenpaar			601460
25	UKW-Drossel			600910
26	Fahrtrichtungsschalter			208240
27	Schaltschieberfeder			7194
28	Zylinderschraube			785100
29	Umschalter			214760
31	Glühlampe			600080
32	Bremsattrappe			239890
33	Seitenblende			239710
34	Kuppelstange			298110
35	Sechskantansatzschraube			755150
36	Feder			239690
	Drehgestell (komplett)			298070
37	Drehgestellrahmen			239920
38	Laufgrad			297240
39	Achse			760010
40	Zylinderschraube			750250
41	Kupplung			701560
42	Feder			240990
43	Laufgestell (komplett)			298080
44	Zylinderschraube			750180
45	Schleifer			7185
46	Senkschraube			756100

Elektrische Lokomotiven 3167 und 3351



Prinzipdarstellung

Schaltbild für 3151

Art. 3167

1	Lokomotiv-Aufbau (komplett)			247250
2	Lichtkörper			239970
3	Abdeckung			239980
4	Scherenstromabnehmer			248000
5	Zylinderblechschraube			785810
6	Zylinderschraube (2 Stück)			785250
7	Treibgestell (komplett)			247230
8	Beisatzrad	Z42/9		236570
9	Lagerbolzen			231840
10	Zahnrad	Z30		231850
11	Zahnrad	Z30		229020
12	Treibachsenteil	Z38	D18	247840
13	Haftreifen			7153
14	Treibachsenteil	Z38	D18	247880
15	Treibkurbelteil			247920
16	Treibrad mit Haftreifen		D18	247860
17	Treibrad		D18	247900
18	Treibkurbel			247930
19	Puffer			761070
20	Feldmagnet			237550
21	Anker			231440
22	Motorschild			231350
23	Zylinderschraube			785120
24	Bürstenpaar			601460
25	UKW-Drossel			600910
26	Fahrtrichtungsschalter			208240
27	Schaltschieberfeder			7194
28	Zylinderschraube			785100
29	Umschalter			214760
30	Lampenhalter			235370
31	Glühlampe			600150
32	Bremsattrappe			239890
33	Seitenblende			239710
34	Kuppelstange			247830
35	Sechskantansatzschraube			755150
36	Feder			239690
	Drehgestell (komplett)			247940
37	Drehgestellrahmen			239920
38	Lauftrad			247950
39	Achse			760010
40	Zylinderschraube			750250
41	Kupplung			701560
42	Feder			240990
43	Laufgestell (komplett)			247960
44	Zylinderschraube			750180
45	Schleifer			7185
46	Senkschraube			756100