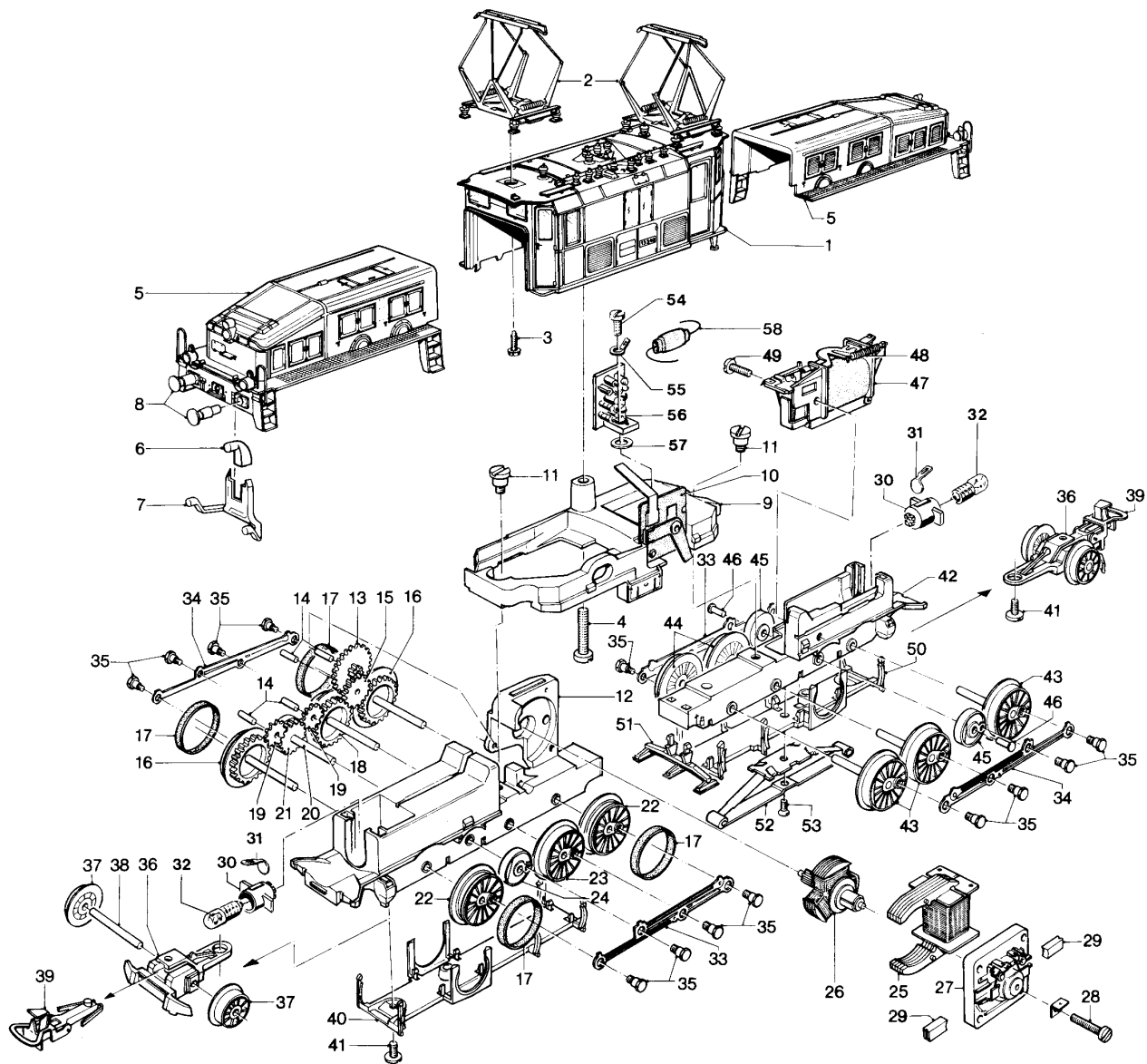


Elektrische Güterzuglokomotiven 3356



## Art. 3356

1	Lokomotiv-Aufbau (komplett)			235440
2	Scherenstromabnehmer			215000
3	Zylinderblechschraube			785870
4	Zylinderschraube			785310
5	Lokomotiv-Vorbau (komplett)			235400
6	Lichtkörper			215230
7	Lichtkörper			216630
8	Puffer			761240
9	Rahmen mit Umschalter			245420
10	Umschalter			214760
11	Ansatzschraube			755020
12	Treibgestell (komplett)			245360
13	Beisatzrad	Z42/8		234570
14	Lagerbolzen			231840
15	Zahnrad	Z30		231850
16	Treibachsenteil	Z33	D16	235060
17	Haftreifen			7153
18	Treibachsenteil	Z33	D16	235080
19	Zahnrad	Z16		232460
20	Treibkurbel			235170
21	Zahnrad	Z25		228300
22	Treibrad mit Haftreifen		D16	234130
23	Treibrad		D16	234200
24	Treibkurbel			235130
25	Feldmagnet			231390
26	Anker			245480
27	Motorschild			231350
28	Zylinderschraube			785140
29	Bürstenpaar			601460
30	Lampensockel			475030
31	Lötfahne			475040
32	Glühlampe			600190
33	Kuppelstange (links)			235030
34	Kuppelstange (rechts)			235040
35	Sechskantansatzschraube			755140
36	Laufgestell (komplett)			235220
37	Lauftrad			235240
38	Achse			760010
39	Kupplung			701560
40	Attrappe			235020
41	Zylinderschraube			750200
42	Drehgestell (komplett)			245390
43	Treibachsenteil		D16	235180
44	Treibrad		D16	234200
45	Treibkurbel			235100
46	Lagerbolzen			235110
47	Fahrtrichtungsschalter			252200
48	Schaltschieberfeder			7194
49	Zylinderschraube			785100
50	Bremsattrappe			235210
51	Magnetattrappe			235010
52	Schleifer			7164
53	Senkschraube			756100
54	Zylinderschraube			750100
55	Lötfahne			703510
56	Vorschaltелеktronik			246800
57	Isolierscheibe			721360
58	UKW-Drossel			600910