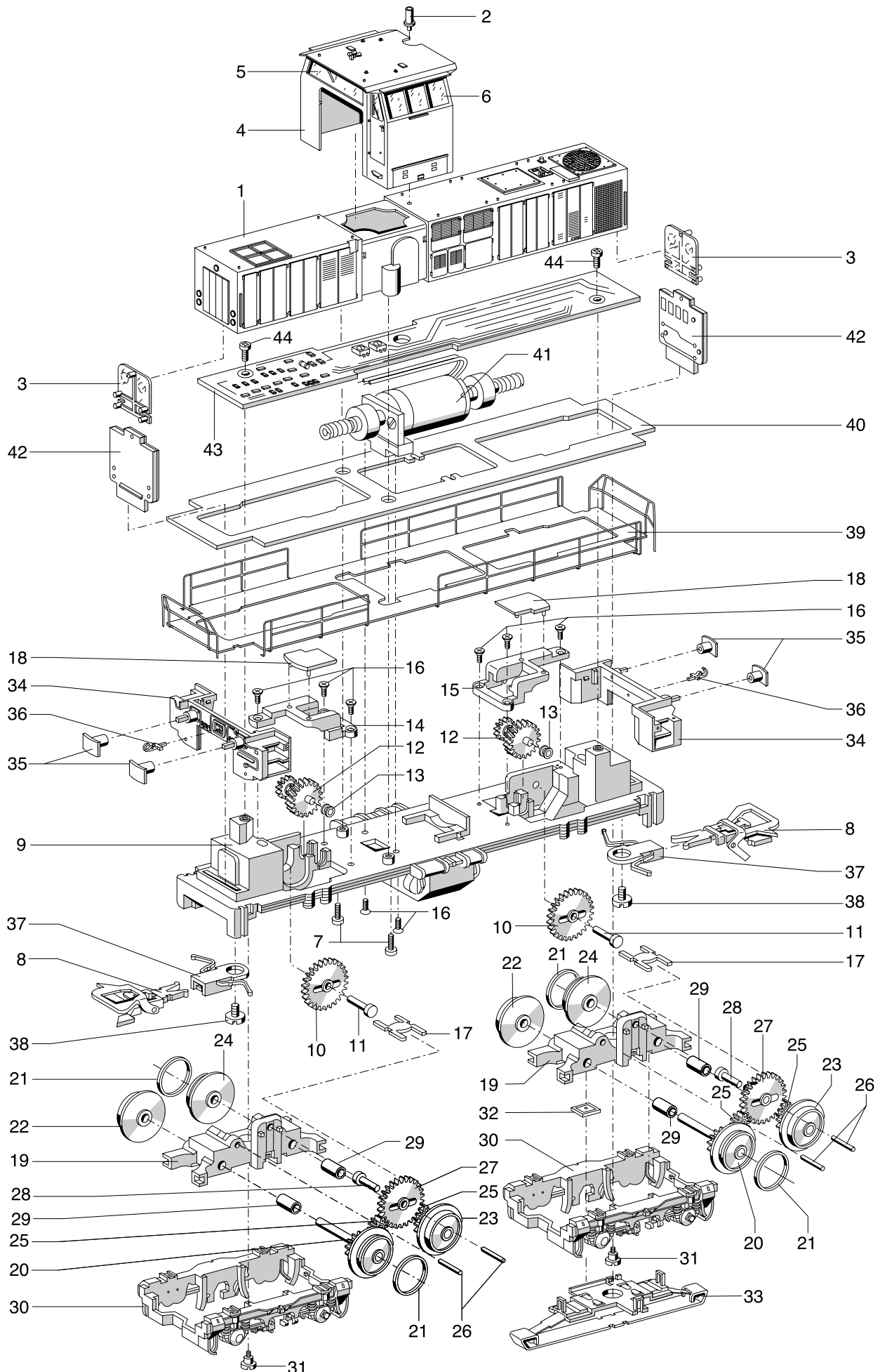


# Einzelteile der Lokomotiven 33641, 33642, 33644, 33645, 33646, 37641, 37642 und 37645



# Einzelteile der Lokomotiven 33641, 33642, 33644, 33645, 33646, 37641, 37642 und 37645

Lfd.Nr.	Benennung	Bestell-Nr.							
		33641	33642	33644	33645	33646	37641	37642	37645
	Lokomotiv-Aufbau (komplett) bestehend aus:								
1	Lok-Gehäuse mit	20 9225	21 2621	21 2676	21 2602	21 4868	20 9225	21 3655	21 2602
2	Auspuff	21 3109	21 3111	21 3113	21 3114	21 4869	21 3109	21 3111	21 3114
3	Lichtkörper	20 7971	20 7971	20 7971	20 7971	20 7971	20 7971	20 7971	20 7971
4	Führerhaus	20 9226	21 2622	21 2677	21 2603	21 4871	20 9226	21 3656	21 2603
5	Stirnfenster	20 9228	21 2196	20 9228	21 2196	20 9228	20 9228	21 2196	21 2196
	Stirnfenster	-	21 2195	-	21 2195	-	-	21 2195	21 2195
6	Stirnfenster	20 9227	20 9227	20 9227	20 9227	20 9227	20 9227	20 9227	20 9227
	Kantenschutz, links	-	-	-	-	21 4814	-	-	-
	Kantenschutz, rechts	-	-	-	-	21 4815	-	-	-
7	Zylinderschraube	78 5110	78 5090	78 5110	78 5090	78 5110	78 5110	78 5090	78 5090
8	Kurzkupplung	70 1630	70 1630	70 1630	70 1630	70 1630	70 1630	70 1630	70 1630
	Lokomotiv-Unterteil (komplett) bestehend aus:								
9	Träger mit	20 9502	21 2626	20 9502	21 2608	20 9502	20 9502	21 2626	21 2608
10	Zwischenrad und	22 3380	22 3380	22 3380	22 3380	22 3380	22 3380	22 3380	22 3380
11	Lagerbolzen	20 9503	20 9503	20 9503	20 9503	20 9503	20 9503	20 9503	20 9503
12	Antriebswelle	20 9218	20 9218	20 9218	20 9218	20 9218	20 9218	20 9218	20 9218
13	Lagerbuchse	28 0800	28 0800	28 0800	28 0800	28 0800	28 0800	28 0800	28 0800
14	Lagerbock, hinten	20 7981	20 7981	20 7981	20 7981	20 7981	20 7981	20 7981	20 7981
15	Lagerbock, vorne	20 7979	20 7979	20 7979	20 7979	20 7979	20 7979	20 7979	20 7979
16	Senkschraube	78 6790	78 6790	78 6790	78 6790	78 6790	78 6790	78 6790	78 6790
17	Mitnehmer	20 7982	20 7982	20 7982	20 7982	20 7982	20 7982	20 7982	20 7982
18	Abdeckung	21 2694	21 2694	21 2694	21 2694	21 2694	21 2694	21 2694	21 2694
19	Treibgestell (komplett) mit	20 9212	20 9212	20 9212	20 9212	20 9212	20 9212	20 9212	20 9212
20	Treibachsenteil mit	20 9214	20 9214	20 9214	20 9214	20 9214	20 9214	20 9214	20 9214
21	Haftreifen	7154	7154	7154	7154	7154	7154	7154	7154
22	Treibrad	25 4420	25 4420	25 4420	25 4420	25 4420	25 4420	25 4420	25 4420
23	Treibachsenteil	20 9215	20 9215	20 9215	20 9215	20 9215	20 9215	20 9215	20 9215
24	Treibrad mit Haftreifen	25 3870	25 3870	25 3870	25 3870	25 3870	25 3870	25 3870	25 3870
25	Zahnrad	20 8433	20 8433	20 8433	20 8433	20 8433	20 8433	20 8433	20 8433
26	Lagerbolzen	23 1840	23 1840	23 1840	23 1840	23 1840	23 1840	23 1840	23 1840
27	Zwischenrad	22 3380	22 3380	22 3380	22 3380	22 3380	22 3380	22 3380	22 3380
28	Lagerbolzen und	20 9503	20 9503	20 9503	20 9503	20 9503	20 9503	20 9503	20 9503
29	Buchse	21 2067	21 2067	21 2067	21 2067	21 2067	21 2067	21 2067	21 2067
30	Drehgestellblende	20 7963	21 2182	20 7963	21 2613	20 7963	20 7963	21 2182	21 2613
31	Zylinderansatzschraube	75 5020	75 5020	75 5020	75 5020	75 5020	75 5020	75 5020	75 5020
32	Kontaktplatte	20 9216	20 9216	20 9216	20 9216	20 9216	20 9216	20 9216	20 9216
33	Schleifer	20 9217	20 9217	20 9217	20 9217	20 9217	20 9217	20 9217	20 9217
34	Pufferbohle	20 7969	21 2631	20 7969	21 2612	20 7969	20 7969	21 2631	21 2612
35	Puffer	20 9229	20 3061	20 9229	21 2614	20 9229	20 9229	20 3061	21 2614
36	Haken	28 2390	21 2632	28 2390	21 2615	28 2390	28 2390	21 2632	21 2615
37	Kupplungsschacht	28 6400	28 6400	28 6400	28 6400	28 6400	28 6400	28 6400	28 6400
38	Zylinderschraube	75 0180	75 0180	75 0180	75 0180	75 0180	75 0180	75 0180	75 0180
39	Geländer	20 9224	21 2629	21 2682	21 2629	21 5237	20 9224	21 2629	21 2629
40	Umlauf	20 9223	21 2628	20 9223	21 2611	21 4873	20 9223	21 2628	21 2611
41	Motor (komplett)	20 9219	21 2185	20 9219	21 2185	20 9219	20 9219	21 2185	21 2185
42	Beleuchtungseinheit	20 7973	21 2725	20 7973	20 7973	20 7973	20 7973	21 2725	20 7973
43	Decoder	20 9394	60 5203	20 9394	60 3007	20 9394	20 7972	60 4932	60 4663
44	Zylinderschraube	78 6750	78 6750	78 6750	78 6750	78 6750	78 6750	78 6750	78 6750