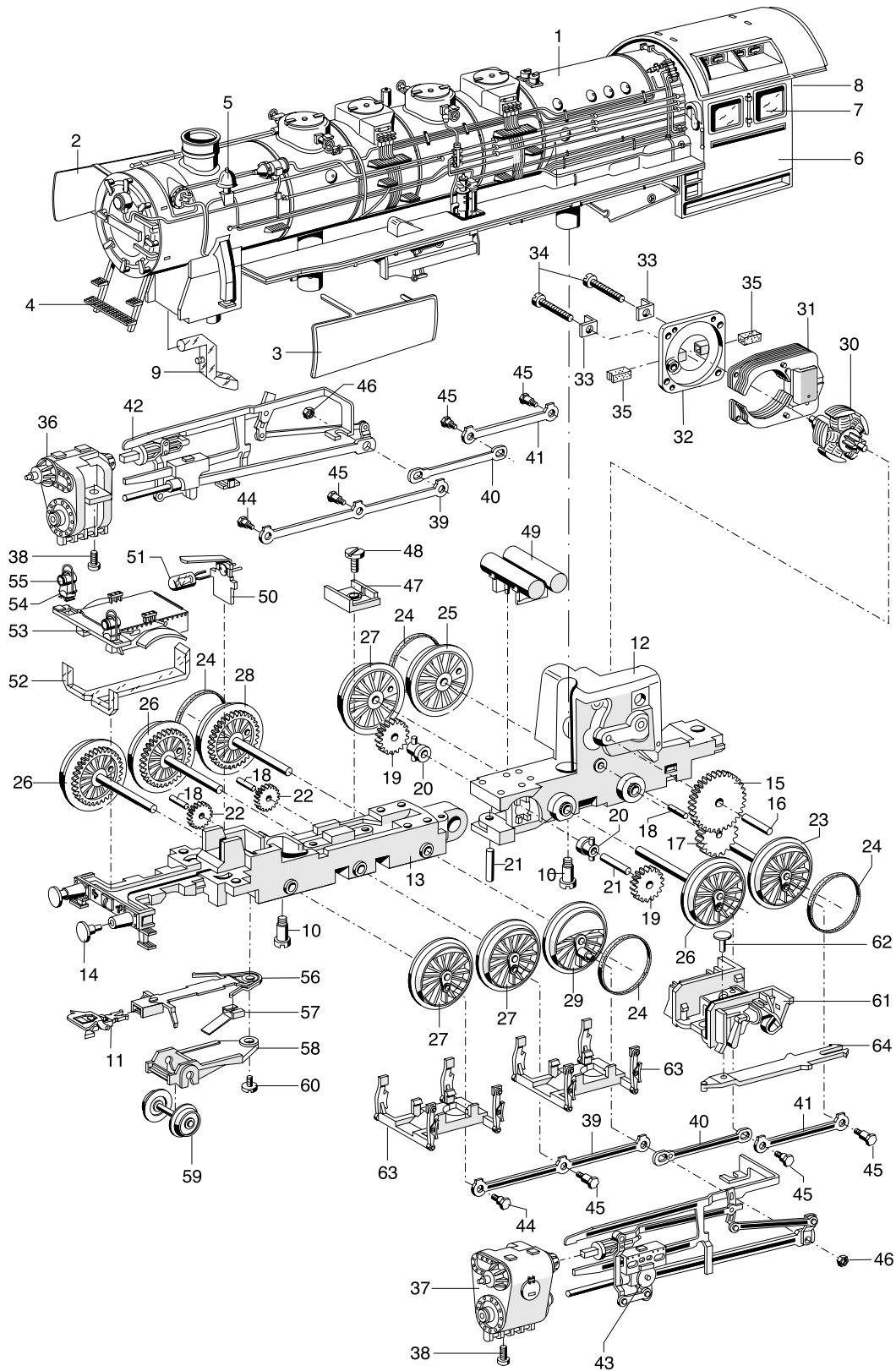


Einzelteile der Lokomotiven 33840, 37840, 37841 und 37844

Lfd.Nr.	Benennung	Bestell-Nr.			
		33840	37840	37841	37844
61	Tender-Aufbau (komplett) mit	210 128	210 128	218 952	223 382
62	Leiter und	229 400	229 400	229 400	229 400
63	Lichtkörper	210 132	210 132	210 132	210 132
	Tender-Unterteil (komplett) mit	210 126	212 455	218 947	210 126
64	Tenderboden	567 190	567 190	567 190	567 190
65	Puffer	761 710	761 710	761 710	761 710
66	Kupplungsdeichsel	463 330	463 330	-	463 330
67	Kupplungsdeichsel	463 640	463 640	463 640	463 640
68	Gewicht	463 300	463 300	463 300	463 300
69	Lagerblech	369 760	369 760	369 760	369 760
70	Radsatz	700 190	700 190	700 190	700 190
71	Zylinderschraube	750 230	750 230	750 230	750 230
72	Drehgestellblende	210 127	210 127	210 127	210 127
73	Drehgestellblende	206 801	206 801	206 801	206 801
74	Decoder	664 150	602 758	602 758	664 150
75	UKW-Drossel (Entstördrossel 37840, 37841)	600 910	516 520	516 520	600 910
76	Linsenkopfschraube	786 750	786 750	786 750	786 750
77	Schleifer	206 370	206 370	206 370	206 370
	Kupplung-Telex	-	-	210 133	-
	Leiterplatte-Telex	-	-	606 903	-
	Kupplungslager	-	-	210 137	-

Einzelteile der Lokomotiven 33840, 37840, 37841 und 37844

märklin
HO



Prinzipdarstellung

Erhältlich beim Fachhandel

Einzelteile der Lokomotiven 33840, 37840, 37841 und 37844

Lfd.Nr.	Benennung	Bestell-Nr.			
		33840	37840	37841	37844
1	Lokomotiv-Aufbau (komplett)	210 081	210 081	218 942	222 809
	mit				
2	Windleitblech, rechts	232 780	232 780	232 780	297 290
3	Windleitblech, links	232 790	232 790	232 790	297 280
4	Treppe	222 816	222 816	222 816	222 816
5	Glocke	395 920	395 920	395 920	395 920
6	Führerhaus	222 815	222 815	222 815	222 815
7	Fenster, links	232 770	232 770	232 770	232 770
8	Fenster, rechts	232 760	232 760	232 760	232 760
	und				
9	Lichtkörper	366 600	366 600	366 600	366 600
10	Zylinderansatzschraube	753 100	753 100	753 100	753 100
11	Kurzkupplung	701 630	701 630	701 630	701 630
	Lokomotiv-Unterteil (komplett)				
	bestehend aus:				
	Treibgestell (komplett)	210 111	210 111	210 111	222 818
	mit				
12	Traggestell, hinten	447 230	447 230	447 230	447 230
13	Traggestell, vorne	447 220	447 220	447 220	222 819
14	Puffer	76 1720	76 1720	76 1720	76 1720
15	Beisatzrad	234 570	234 570	234 570	234 570
16	Lagerbolzen	240 970	240 970	240 970	240 970
17	Zahnrad	231 850	231 850	231 850	231 850
18	Lagerbolzen	231 840	231 840	231 840	231 840
19	Zahnrad	234 530	234 530	234 530	234 530
20	Lager	234 520	234 520	234 520	234 520
21	Welle	234 510	234 510	234 510	234 510
22	Zahnrad	232 460	232 460	232 460	232 460
23	Treibachsenteil	447 270	447 270	447 270	447 270
	mit				
24	Haftreifen	7 153	7 153	7 153	7 153
25	Treibrad mit Haftreifen	447 290	447 290	447 290	447 290
26	Treibachsenteil	447 310	447 310	447 310	447 310
27	Treibrad	447 330	447 330	447 330	447 330
28	Treibachsenteil mit Haftreifen	215 779	215 779	215 779	215 779
	und				
29	Treibrad mit Haftreifen	215 749	215 749	215 749	215 749
30	Anker	245 480	386 820	386 820	386 820
31	Feldmagnet	231 390	389 000	389 000	389 000
32	Motorschild	231 350	386 940	386 940	386 940
33	Lötfahne	231 470	231 470	231 470	231 470
34	Zylinderschraube	784 980	784 980	784 980	784 980
35	Bürstenpaar	601 460	601 460	601 460	601 460
36	Zylinder, rechts	343 620	343 620	343 620	343 620
37	Zylinder, links	343 640	343 640	343 640	343 640
38	Linsenkopfschraube	786 750	786 750	786 750	786 750
39	Kuppelstange	210 114	210 114	210 114	210 114
40	Kuppelstange	209 972	209 972	209 972	209 972
41	Kuppelstange	210 115	210 115	210 115	210 115
42	Gestänge, rechts	210 116	210 116	210 116	210 116
43	Gestänge, links	210 124	210 124	210 124	210 124
44	Sechskantansatzschraube	499 850	499 850	499 850	499 850
45	Sechskantansatzschraube	499 840	499 840	499 840	499 840
46	Sechskantmutter	499 830	499 830	499 830	499 830
47	Isolierplatte	253 600	253 600	253 600	253 600
48	Zylinderschraube	750 200	750 200	750 200	750 200
49	Druckluftkessel	210 112	210 112	210 112	210 112
50	Federplatte	343 590	343 590	343 590	343 590
51	Glühlampe	610 040	610 080	610 080	610 080
52	Lichtkörper	434 610	434 610	434 610	434 610
53	Ramenabdeckung, vorne	210 113	210 113	210 113	210 113
54	Laterne	465 020	465 020	465 020	465 020
55	Linse	761 600	761 600	761 600	761 600
56	Deichsel	393 290	393 290	393 290	393 290
	mit				
57	Feder	393 310	393 310	393 310	393 310
58	Laufgestellrahmen	393 280	393 280	393 280	393 280
59	Laufgradsatz	447 430	447 430	447 430	447 430
60	Zylinderschraube	750 180	750 180	750 180	750 180
61	Rahmenabdeckung, hinten	464 810	464 810	464 810	464 810
62	Bolzen	298 020	298 020	298 020	298 020
63	Bremsattrappe	464 780	464 780	464 780	464 780
64	Zugstange	464 820	464 820	464 820	464 820
65	Haltebügel	285 240	285 240	285 240	285 240

Einzelteile der Lokomotiven 33840, 37840, 37841 und 37844

