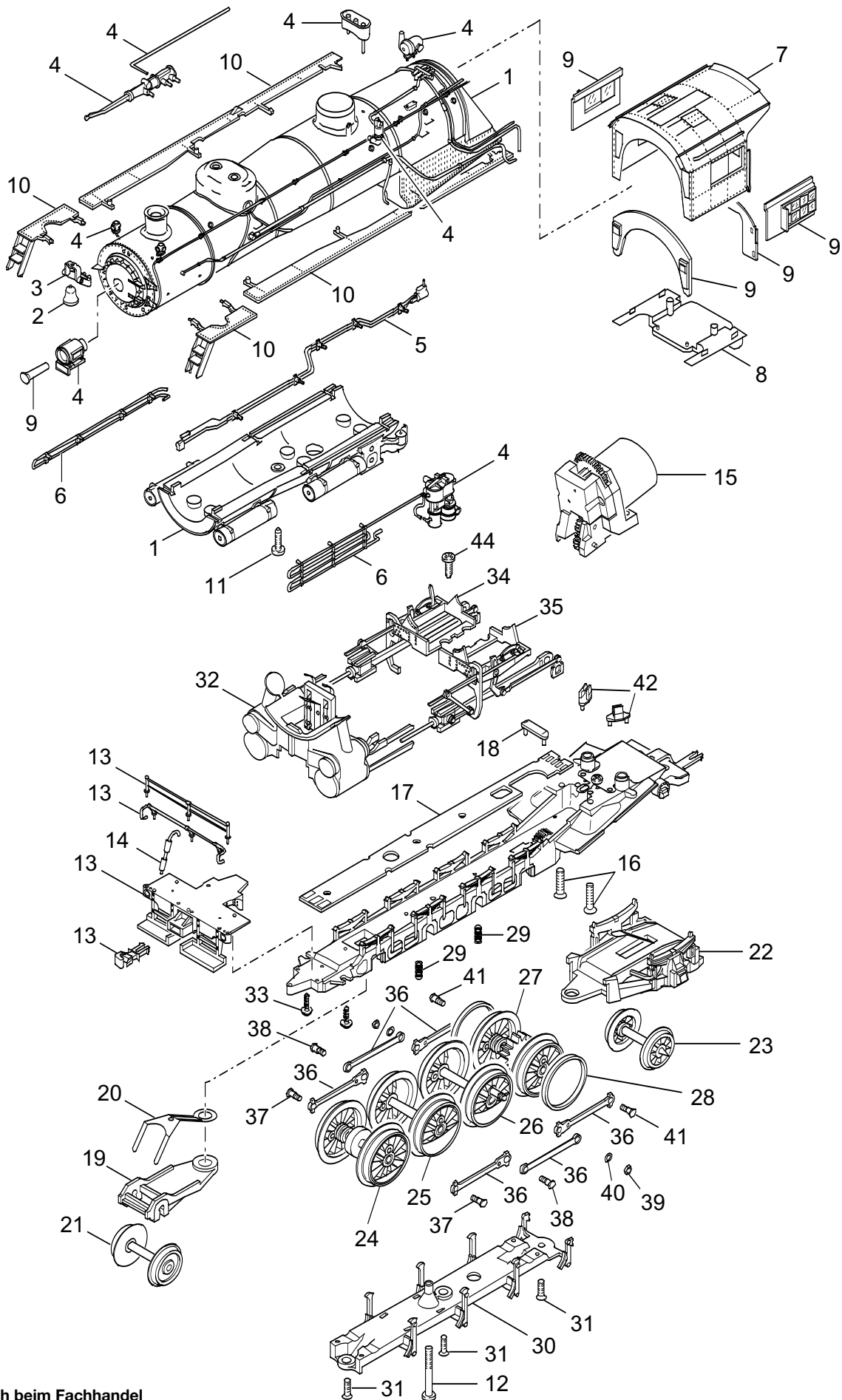


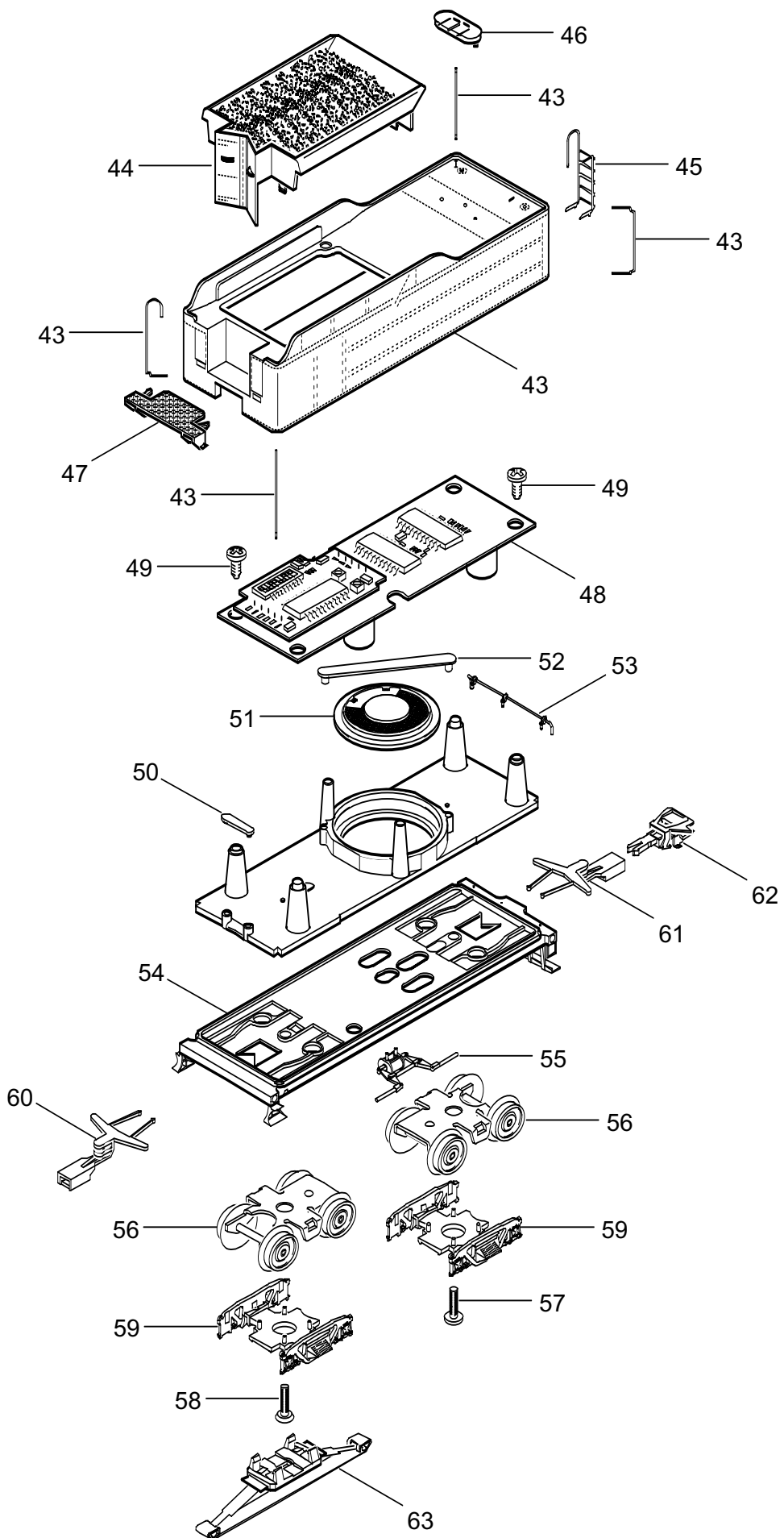
Einzelteile der Lokomotive 37970



Einzelteile der Lokomotive 37970

Lfd.Nr.	Benennung	Bestell-Nr.
		37970
43	Aufbau Tender	223 153
44	Kohlenkasten	223 162
45	Leiter	223 159
46	Deckel Wasserkasten	223 158
47	Bühne	223 157
	Unterteil Tender	
48	Decoder mit Geräusch	608 653
49	Linsenschraube	786 750
50	Haltebügel	209 442
51	Lautsprecher	508 601
52	Haltebügel	209 693
53	Kupplergriff	223 042
54	Boden	223 072
55	Bremsanlage	223 074
56	Drehgestell	223 076
57	Zylinderschraube	750 230
58	Schraube	755 230
59	Drehgestellrahmen	223 078
60	Kupplungsdeichsel	463 640
61	Kupplungsdeichsel	463 330
62	Kupplung	701 630
63	Schleifer	206 370
	Beipack	
	Lokführer	216 932
	Heizer	216 933

Einzelteile der Lokomotive 37970



Einzelteile der Lokomotive 37970

Lfd.Nr.	Benennung	Bestell-Nr.
		37970
1	Aufbau	223 081
2	Glocke	216 864
3	Glockenhalter	223 134
4	Steckteile	227 517
5	Leitungen	227 518
6	Leitungen	227 519
7	Führerhaus	223 089
8	Boden Führerhaus	223 099
9	Glasteile	227 521
10	Umlauf	227 524
11	Schraube	756 290
12	Zylinderschraube	785 200
	Lok-Unterteil	
13	Vorbau	227 522
14	Bremsschlauch	223 045
15	Motor mit Getriebe	212 528
16	Senkschraube	756 150
17	Leiterplatte	223 174
18	Haltebügel	222 005
19	Laufgestellrahmen	499 760
20	Blattfeder	223 029
21	Laufadsatz	223 025
22	Laufgestellrahmen	223 032
23	Laufadsatz	223 034
24	Treibradsatz A	223 005
25	Treibradsatz B	223 009
26	Treibradsatz C	223 014
27	Treibradsatz D	223 018
28	Haftreifen	7 153
29	Druckfeder	214 330
30	Bremsattrappe	223 023
31	Senkschraube	786 790
32	Zylinderblock	223 164
33	Linsenschraube	786 330
34	Gestänge, rechts	223 051
35	Gestänge, links	223 063
36	Kuppelstangen	227 523
37	Sechskantschraube	223 431
38	Sechskantschraube	499 840
39	Sechskantmutter	499 830
40	Scheibe	219 559
41	Sechskantschraube	499 850
42	Kabelclip	574 008