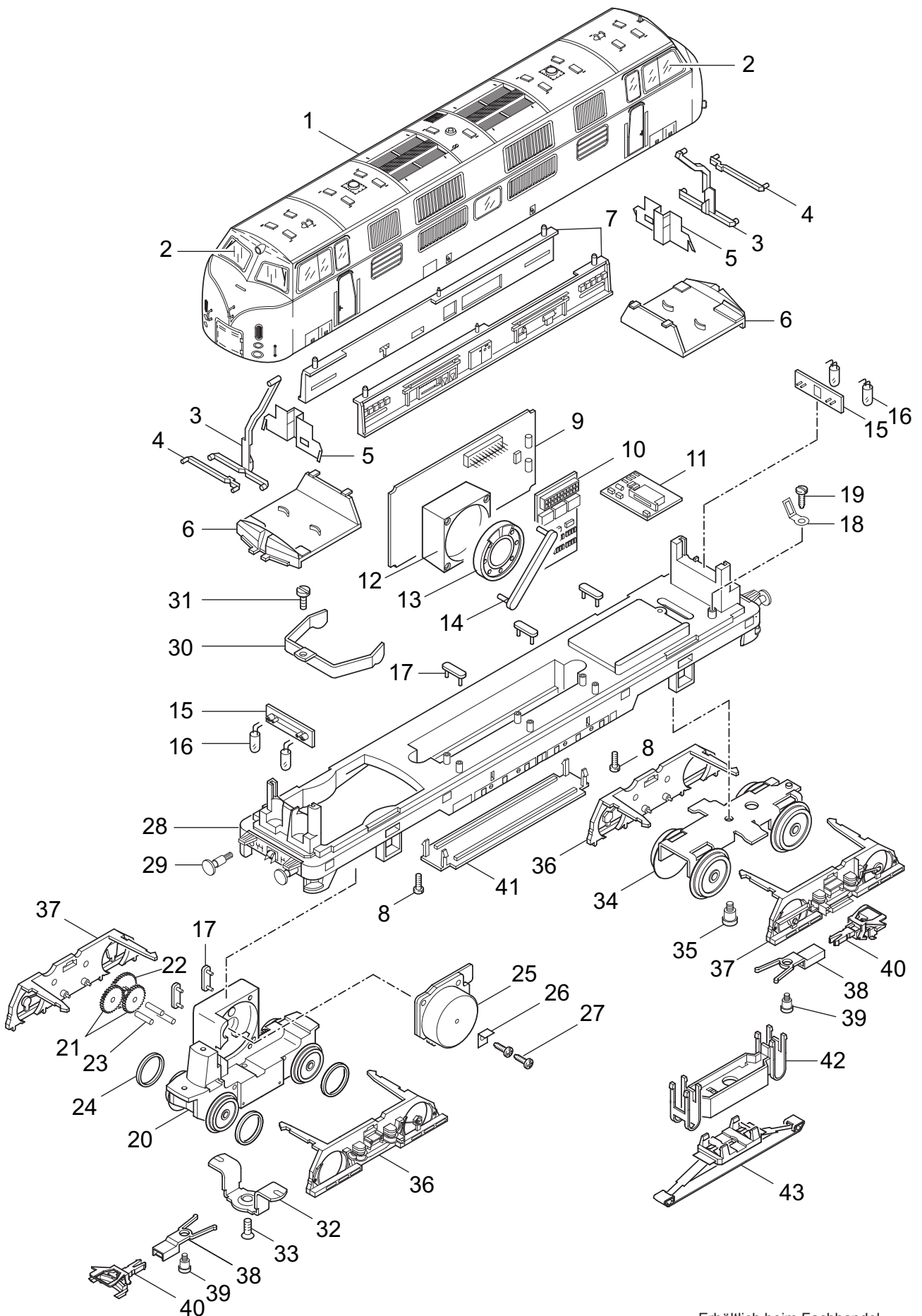


Einzelteile der Lokomotive 39820



Einzelteile der Lokomotive 39820

Lfd. Nr.	Benennung	Bestell-Nr.
		39820
1	Aufbau	109 548
2	Fenster Führerstand	107 066
	Fenster Maschinenraum	107 122
3	Lichtkörper	217 858
4	Lichtkörper rot	262 810
5	Abdeckung	255 400
6	Führerstand	250 560
7	Inneneinrichtung	250 600
8	Zylinderschraube	785 110
	Unterteil	
9	Leiterplatte Schnittstelle	109 555
10	Decoder	109 554
11	Treiberelektronik	109 308
12	Resonator	207 648
13	Lautsprecher	100 622
14	Haltebügel	207 649
15	Leiterplatte Licht	274 660
16	Glühlampe	610 080
17	Haltebügel rot	285 240
18	Lötfahne	200 950
19	Schraube	786 750
20	Treibgestell mit	214 573
21	Beisatzrad	200 990
22	Beisatzrad	206 700
23	Lagerbolzen	240 970
24	Haftreifen	7 154
25	Motor	213 284
26	Lötfahne	214 257
27	Linsenschraube	785 070
28	Träger	109 553
29	Puffer	761 750
30	Haltebügel	260 540
31	Schraube	785 070
32	Stützblech	257 530
33	Linsenschraube	786 190
34	Drehgestell	260 210
35	Zylinderansatzschraube	753 090
36	Drehgestellblende links	259 730
37	Drehgestellblende rechte	258 570
38	Kupplungsdeichsel	274 670
39	Zylinderansatzschraube	753 090
40	Kupplung	7 203
41	Deckel	206 040
42	Isolierung	274 680
43	Schleifer	206 370
	Beipack	
	Schürze	338 670