



Wichtige Information!

Bitte unbedingt vor Inbetriebnahme lesen, weil Fehlschaltungen zur Zerstörung von Einzelteilen führen können.

Baustellenblitz

H0 5907/08, N 5947/48, 2,3 V
Schaltung 5972, 14-16 Volt/ca. 100 mA

Für die Kleinst-Blitze der Warmbaken werden nicht die bisher üblichen Glühbirnchen, sondern Subminiatur-Leuchtdioden verwendet. Diese Leuchtdioden arbeiten mit einer Spannung von maximal 2,3 Volt. Die zum Baustellenblitz gehörende Schaltung bringt beim Anschluß an einen Trafo (14-16 Volt) die für Leuchtdioden erforderlichen Betriebsbedingungen.

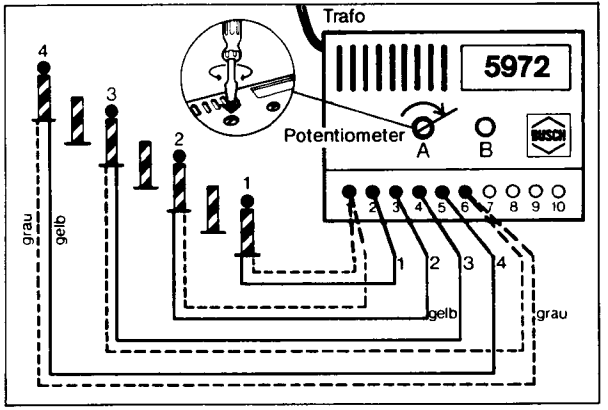
Daher die Baustellenblitze nur in Verbindung mit der dazugehörigen Original-Schaltung in Betrieb nehmen!

Die Baustellenblitze mit Schaltung sind für Dauerbetrieb vorgesehen. Alle vier Baustellenblitze müssen jedoch ständig angeschlossen sein. Mit der Stellschraube A kann die Blitzgeschwindigkeit geregelt werden. Der Anschlußplan zeigt die Schaltungsbuchsen, an welchen die gelben und grauen Kabel in richtiger Reihenfolge anzuschließen sind.

Da sich beim Dauerbetrieb Wärme entwickelt, sollte die Schaltung nicht in einem luftdichten Gehäuse eingebaut werden. Sie kann unter der Anlagenplatte oder auch in einem Gebäude in der Nähe des Baustellenblitzes installiert werden. Die Möglichkeit einer geringen Luftzirkulation ist zu beachten.

An der Schaltung können maximal 12 Blitze angeschlossen werden. In diesem Fall werden die Anschlußkabel zusätzlich in die gleichen Buchsen geführt, also gleichmäßig 2 bzw. 3 Blitze pro Anschluß-Buchse. Zusätzliche Blitz-Warmbaken-Sätze sind mit Bestell-Nr. 5908 H0 bzw. 5948 N lieferbar.

BUSCH Modellspielwaren · D-68519 Viernheim/Germany



Die blinkende Dauerfunktion der Baustellenblitze bringt Leben in Ihre Modellbahnlanschaft. Das Packungsbild zeigt wie eine Baustelle aussehen kann. Vorbildgetreue Straßen gestalten Sie mit BUSCH-Straßenbau-Set (7096 H0 oder 7097 N). Dieses Set enthält eine 0,6 mm dünne, hochflexible und selbstklebende Asphaltstraße mit weißen Mittellinien, sowie Begrenzungspfähle, Leitplanken und u. a. alle Verkehrsschilder, die zur Absicherung einer Baustelle notwendig sind. Für Erdhügel und alle Arten plastischer Gestaltung empfiehlt sich der hunderttausendfach bewährte BUSCH-Geländebaumörtel 7195.

CE Nur mit einem Spielzeugtrafo gemäß EN 60 742 und passender Ausgangsspannung in Betrieb nehmen. Die Anleitung bitte aufbewahren.

Only operate with a transformer which gives the required voltage (14 - 16 V) and is in compliance with EN 60 742. Please retain instructions.

A utiliser seulement avec un transformateur en EN 60 742 approprié aux jouets et le voltage exigé (14 - 16 V). Conserver les instructions de fonctionnement.

IMPORTANT INFORMATION

Please read before using unit, as misuse can lead to the destruction of components.



Flashing Warning Lights

H0 5907/08, N 5947/48, 2.3 V
Circuit 5972, 14-16 volt/approx. 100 mA.

The flashing effect is not produced by miniature light bulbs but by sub-miniature light emitting diodes. These diodes work on a maximum current of 2.3 volt only. The circuit assembly necessary for the flashing unit ensures the correct voltage supply, after this assembly has been connected to a power unit with a 14-16 volt output.

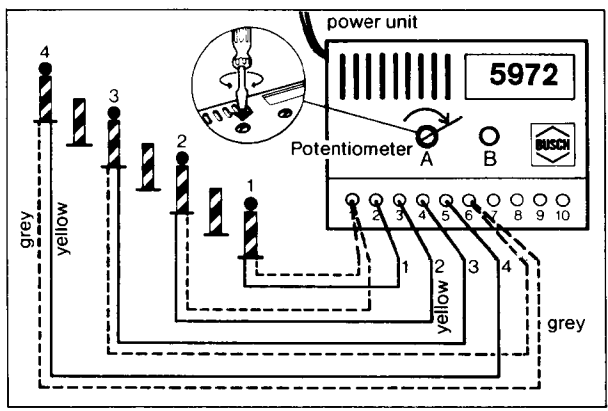
Therefore it is of the utmost importance to use the flashing unit only with the appropriate circuit assembly.

The flashing unit with its circuitry is designed for continuous use but it is essential that all four flashers are connected at any given time. The speed of the flashes can be controlled through the Potentiometer A. The wiring diagram shows how the yellow and grey cables have to be connected in their correct sequence to the terminals, if not already connected. The broken lines denote the grey cables and the continuous ones the yellow cables.

Because heat is generated through its continuous use, the assembly MUST NOT be used in an air free or air restricted atmosphere (i.e. completely enclosed model building or box). The necessity of a small but essential air supply must not be forgotten.

Up to 12 lights can be connected to the circuit assembly. If 8 lights units are used the leads of the second pair of lights are to be connected to the same terminals as the leads from lights 1 to 4.

This working model adds additional realism to any layout. The illustration on the box shows how the flashing system should be installed.



True to prototype streets/roads you can arrange with BUSH building sets 7096 H0 or 7097 N. These sets contain 6 mm. thin and highly flexible self adhesive asphalt imitation road with centre markings as well as roadside markings, deflector rails and roadside signs which are necessary to mark on road obstruction situation.

For landscaping we recommend the BUSH 7195, the well known landscaping „mortar“.

BUSCH Modellspielwaren · D-68519 Viernheim/Germany