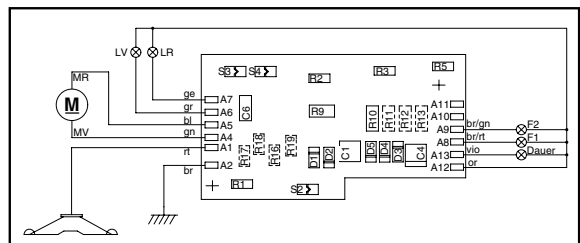
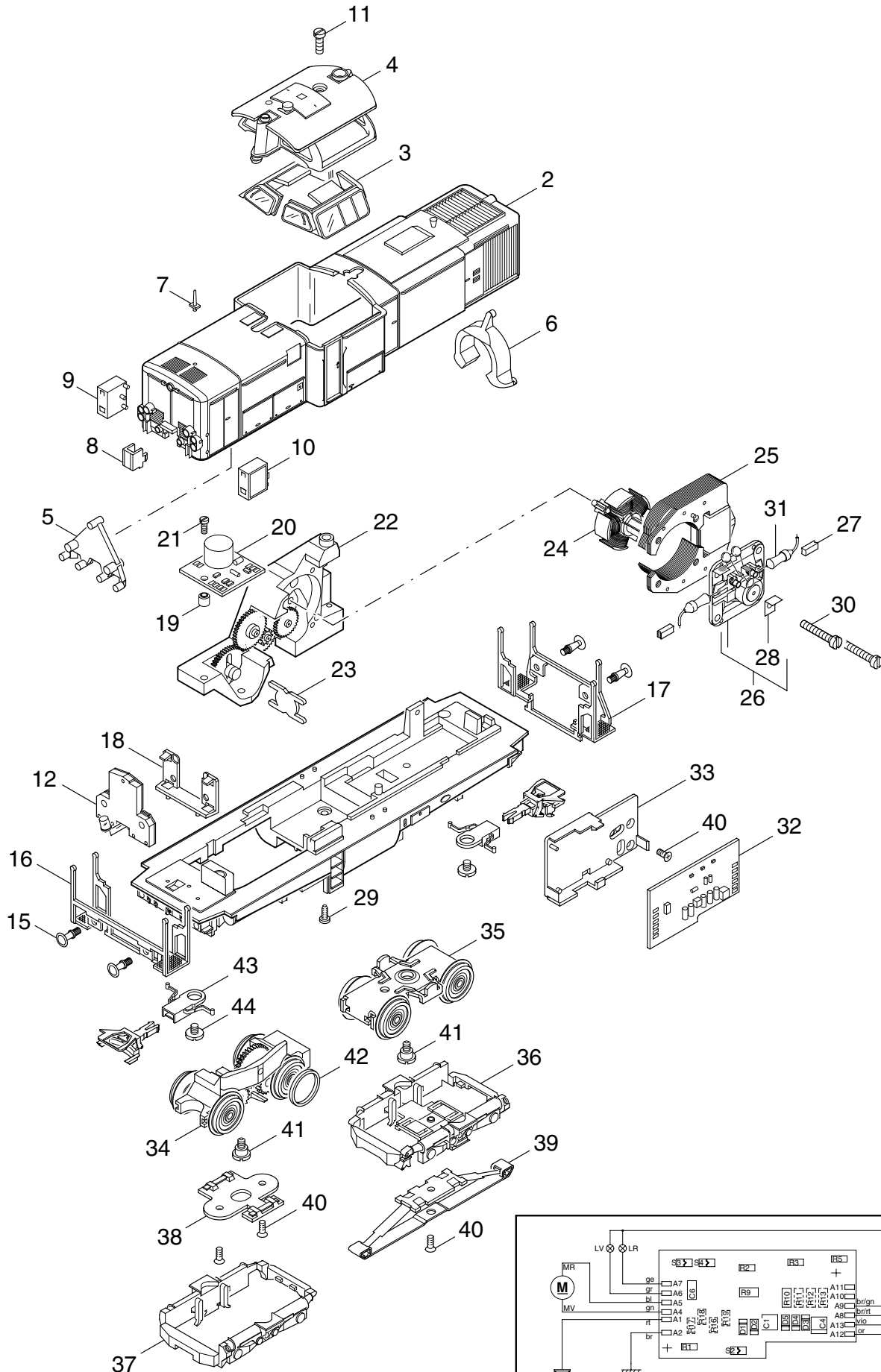


Einzelteile der Lokomotive 26510



Prinzipdarstellung

Einzelteile der Lokomotive 26510

Lfd. Nr.	Benennung	Bestell-Nr.
1	Lok-Aufbau komplett, bestehend aus	219 355
2	Gehäuse	219 356
3	Fenstereinsatz	223 610
4	Dach	577 860
5	Lichtkörper	218 771
6	Lichtkörper	223 620
7	Antenne	559 160
8	Stirnkasten	218 772
9	Kamerakasten links	218 774
10	Kamerakasten rechts	218 773
11	Senkschraube	756 010
12	Beleuchtung	218 766
	Lok-Unterteil bestehend aus:	
13	Träger komplett, bestehend aus:	218 756
14	Träger	218 757
15	Puffer	761 070
16	Treppe	218 759
17	Treppe	286 300
18	Halter	218 769
19	Bolzen	219 358
20	Leiterplatte	606 897
21	Schraube	786 430
22	Getriebe	436 410
23	Mitnehmer	223 290
24	Anker	386 820
25	Feldmagnet	389 000
26	Motorschild	386 940
27	Motorbürsten	601 460
28	Lötfahne	231 470
29	Schraube	786 750
30	Schraube	785 140
31	Entstördrossel	516 520
32	Decoder	606 907
33	Halteplatte	258 820
34	Treibgestell	219 995
35	Drehgestell	286 360
36	Drehgestellrahmen	469 570
37	Drehgestellrahmen	286 320
38	Magnetbrücke	219 989
39	Schleifer	7164
40	Schraube	786 790
41	Schraube	755 020
42	Haftreifen	222 793
43	Kupplungsschacht	286 400
44	Schraube	750 180