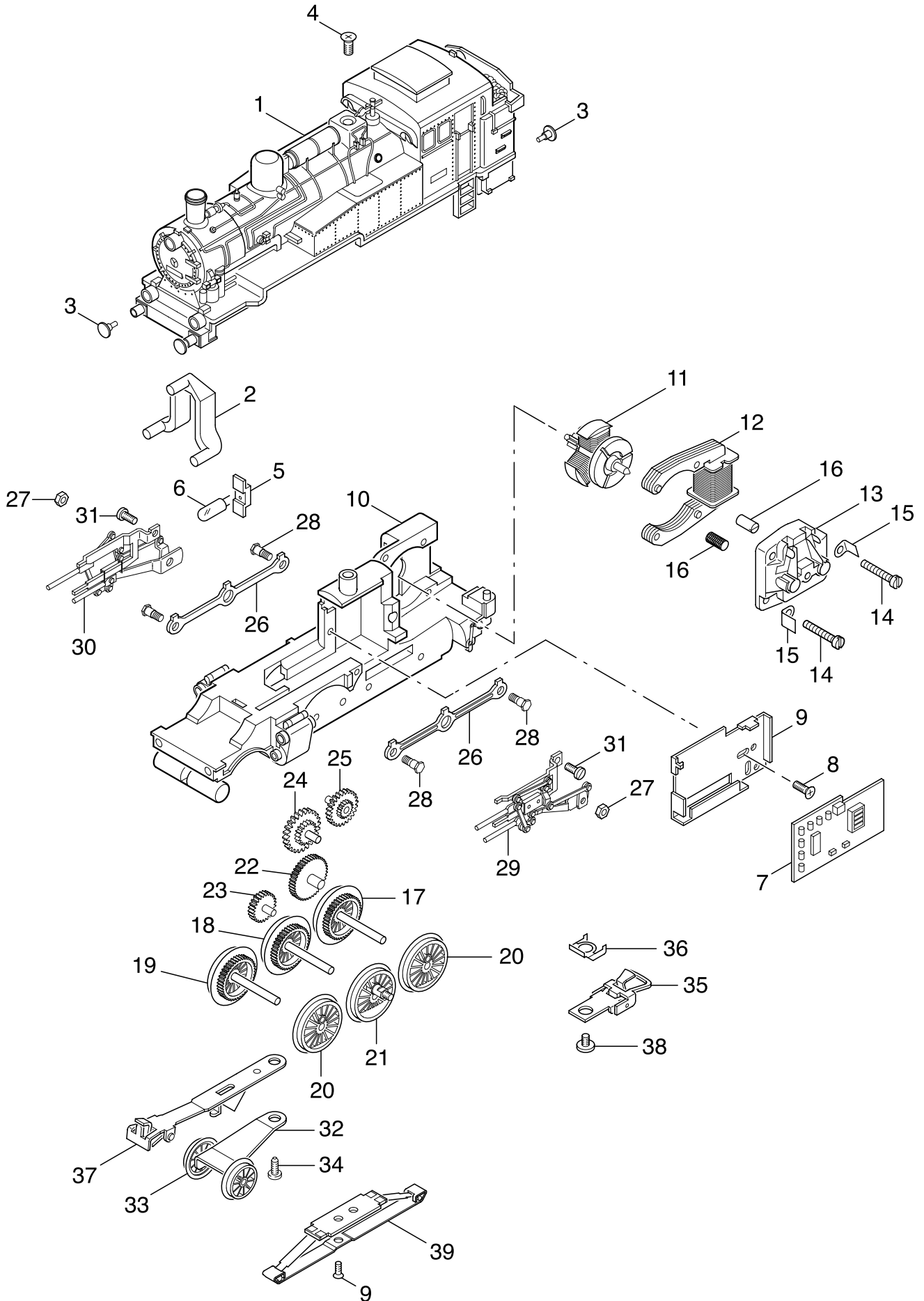


Einzelteile der Lokomotive 30951



Einzelteile der Lokomotive 30951

Lfd. Nr.	Benennung	Bestell-Nr.
		30951
1	Aufbau mit	224 726
2	Lichtkörper	213 990
3	Puffer	761 640
4	Schraube	756 010
5	Lampensockel	259 920
6	Glühlampe	610 040
7	Decoder	609 329
8	Halteplatte	405 040
9	Schraube	786 790
10	Traggestell	225 155
11	Anker	200 680
12	Feldmagnet	414 750
13	Motorschild	214 103
14	Zylinderschraube	750 170
15	Lötfahne	214 166
16	Graphitbürste	600 310
	Kupferbürste	600 320
17	Treibachsenteil	210 400
	Haftreifen	7 153
18	Treibachsenteil	224 939
19	Treibachsenteil	286 140
20	Treibrad	210 530
21	Treibrad mit Kurbel	224 941
22	Zwischenradsatz	216 770
23	Zahnrad	200 980
24	Beisatzrad	201 730
25	Beisatzrad	226 380
26	Kuppelstange	224 942
27	Mutter	757 010
28	Sechskantschraube	755 030
29	Gestänge links	224 905
30	Gestänge rechts	224 912
31	Schraube	750 040
32	Laufgestellrahmen	225 350
33	Laufgrad	286 210
34	Schraube	786 750
35	Kupplung	225 320
36	Kupplungsfeder	218 210
37	Kupplung	218 420
38	Schraube	750 180
39	Schleifer	214 530