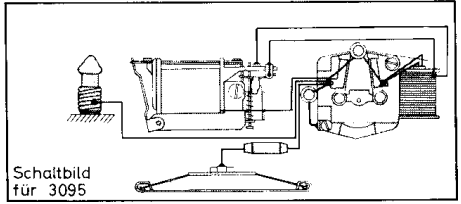
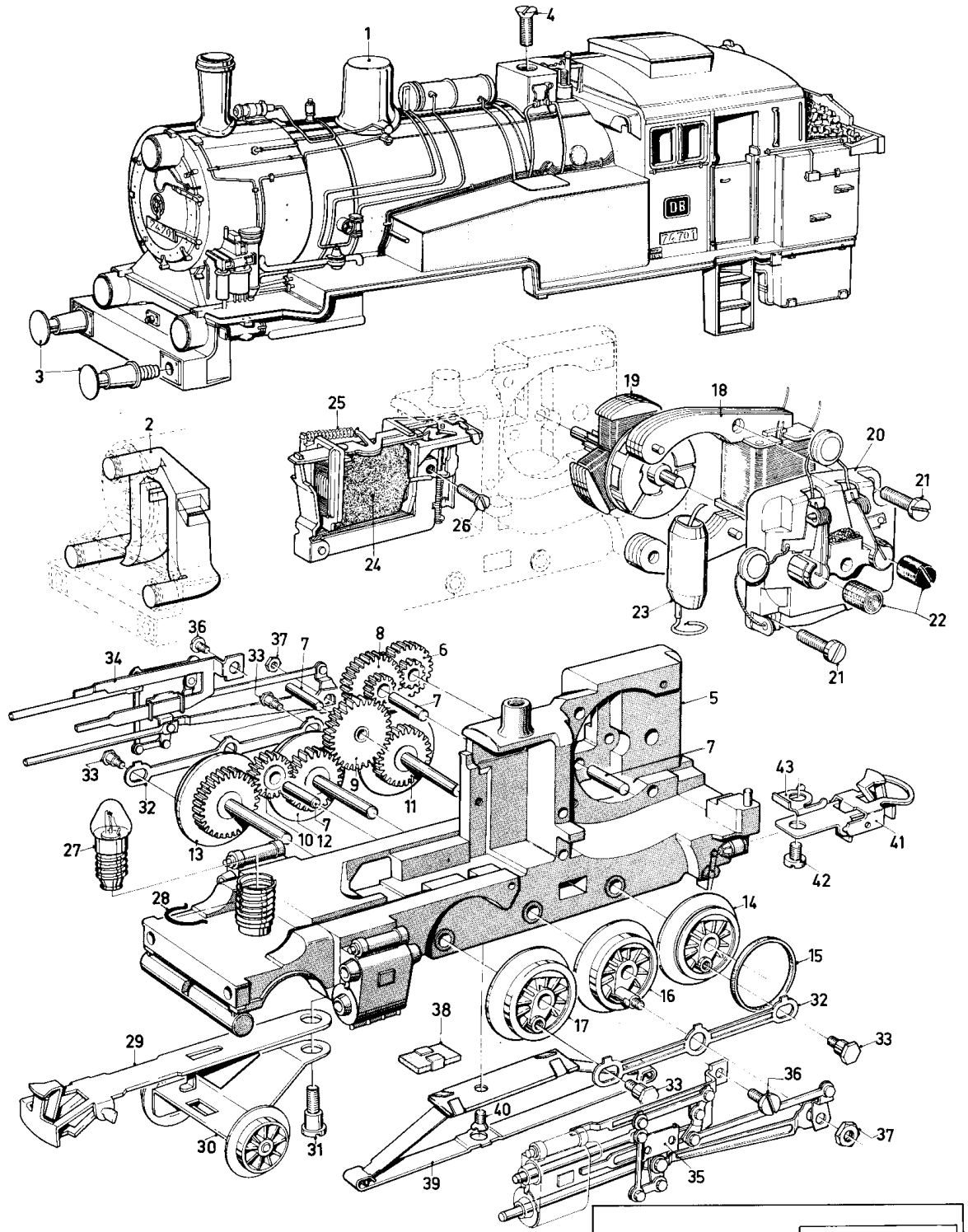


Personenzuglokomotive 3095



Art. 3095

1	Lokomotiv-Aufbau (komplett)			225360
2	Lichtkörper			213990
3	Puffer			761070
4	Senkschraube			756010
5	Treibgestell (komplett)			225290
6	Beisatzrad	Z24/11		226390
7	Lagerbolzen			223100
8	Beisatzrad	Z30/14		201730
9	Zwischenradsatz	Z33		216770
10	Zahnrad	Z20		200990
11	Treibachsenteil mit Haftreifen	Z33	D16	234890
12	Treibachsenteil	Z33	D16	234940
13	Treibachsenteil	Z33	D16	234870
14	Treibrad		D16	229070
15	Haftreifen			7153
16	Treibrad		D16	234950
17	Treibrad		D16	229050
18	Feldmagnet			215330
19	Anker			200580
20	Motorschild			204900
21	Zylinderschraube			750170
22	Bürstenpaar			600300
23	UKW-Drossel			600910
24	Fahrtrichtungsschalter			208240
25	Schaltschieberfeder			7194
26	Zylinderschraube			785100
27	Glühlampe			600100
28	Sprengring			705330
29	Kupplung			225320
30	Laufgestell			225340
31	Zylinderschraube			785050
32	Kuppelstange			202130
33	Sechskantansatzschraube			755030
34	Gestänge (rechts)			201920
35	Gestänge (links)			202020
36	Zylinderschraube			750040
37	Sechskantmutter			757010
38	Kontaktplatte			214260
39	Schleifer			7185
40	Senkschraube			756100
41	Kupplung			218420
42	Zylinderschraube			750180
43	Kupplungsfeder			218210