

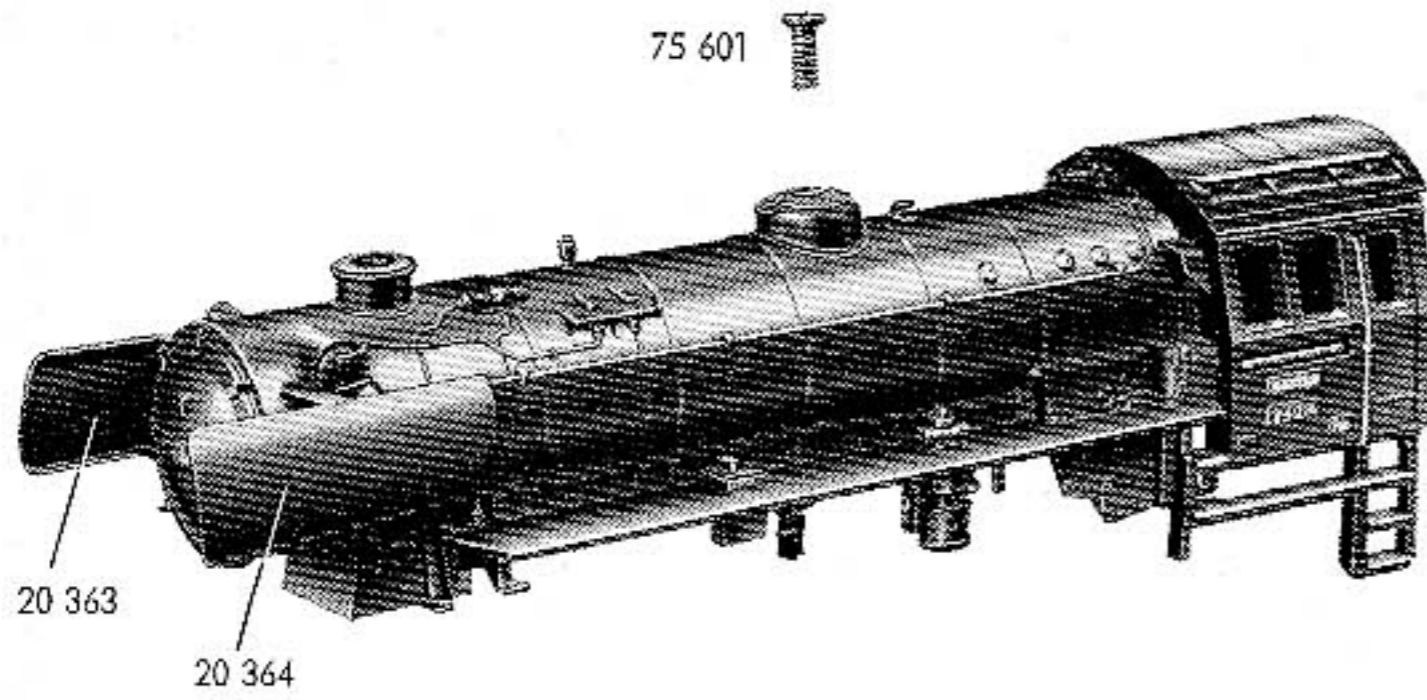
PERSONENZUGLOKOMOTIVE 3097

mit Schlepptender 22 806

Bestell-Nr.

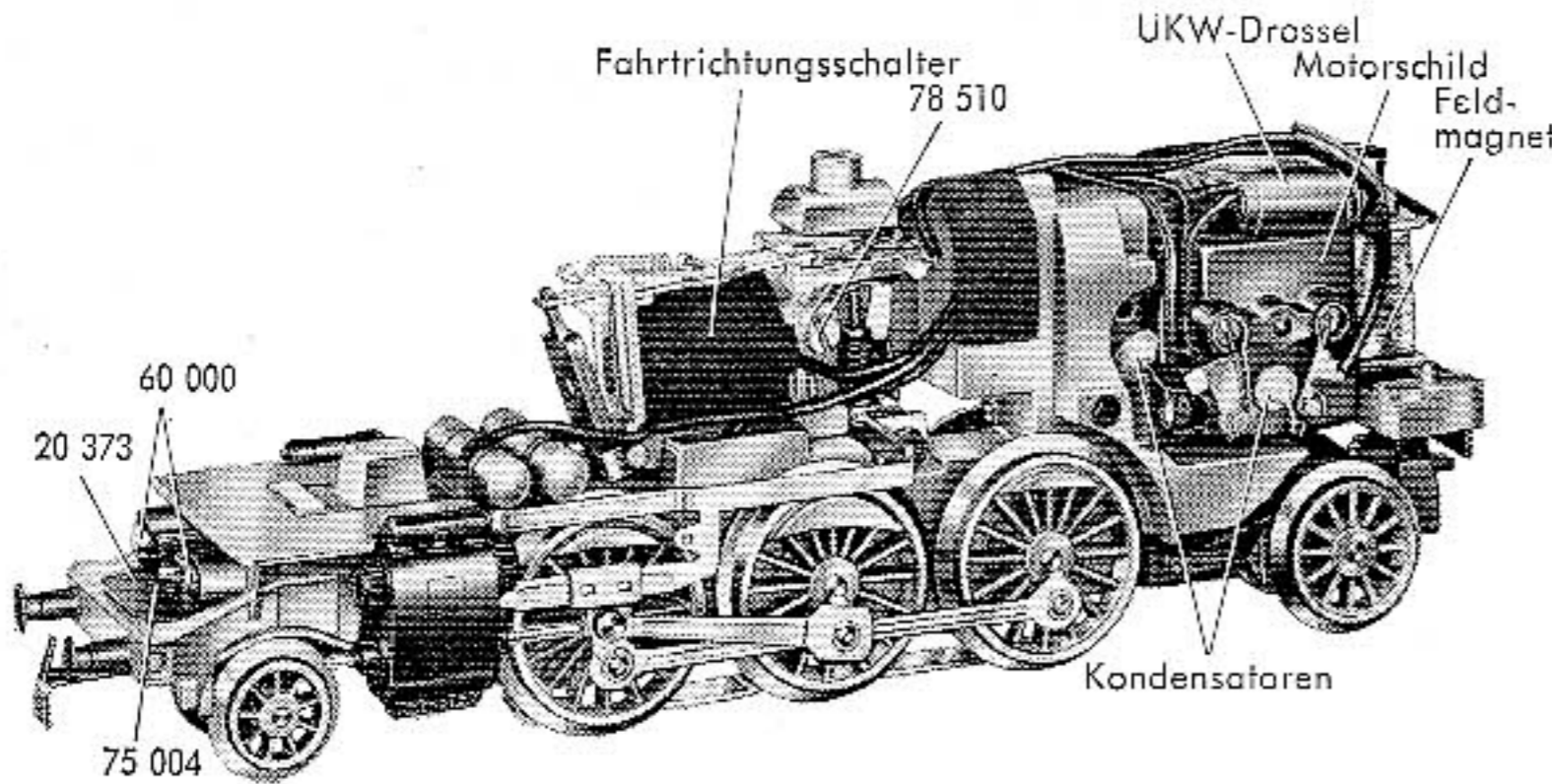
22 804

Fig. 1 Lokomotiv-Aufbau



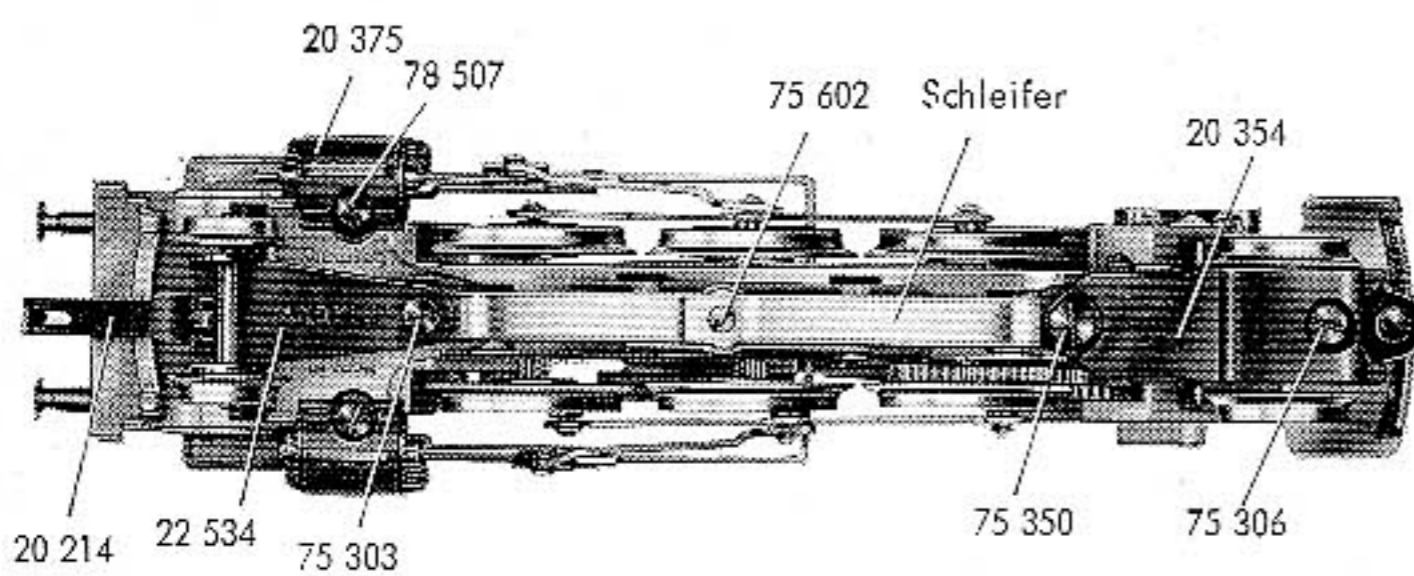
mit	
Windleitblech rechts	20 363
Windleitblech links	20 364
Zylinderschraube dazu	75 004
einzeln zu beziehen:	
Senkschraube zur Befestigung des Lokomotivaufbaues	75 601

Fig. 2 Fahrgestell



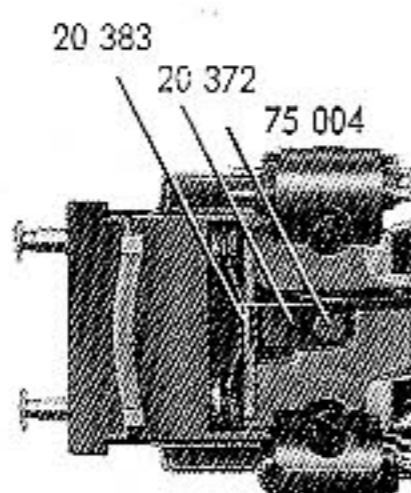
Lampenhalter	20 373
Zylinderschraube dazu	75 004
Glühlampe	60 000
Motorschild	20 633
Zylinderschraube dazu	75 017
Fahrtrichtungsschalter	20 824
Zylinderschraube dazu	78 510
Schleifer	7 173
Senkschraube dazu	75 602
Feldmagnet	21 401
Anker	20 068

Fig. 2a Fahrgestell (von unten gesehen)



Zylinderblock	20 375
Zylinderschraube dazu	78 507
Kupplung	20 214
Laufgestell	22 534
Zylinderansatzschraube zur Befestigung der Kupplung und des Laufgestells am Fahrgestell	75 303
Zylinderansatzschraube zur Befestigung des Kuppelstücks an das Lenkgestell	75 306
Zylinderansatzschraube zur Befestigung des Lenkgestells an das Fahrgestell	20 357
Evtl. hier nicht aufgeführte Teile werden in folgenden Listen einzeln gezeigt: Allgemeine Lokomotiv-Einzelteile bzw. Kleinteile. Das komplette Fahrgestell wird nicht abgegeben.	20 354
	75 350

Fig. 2b Federplatte und ihre Befestigung



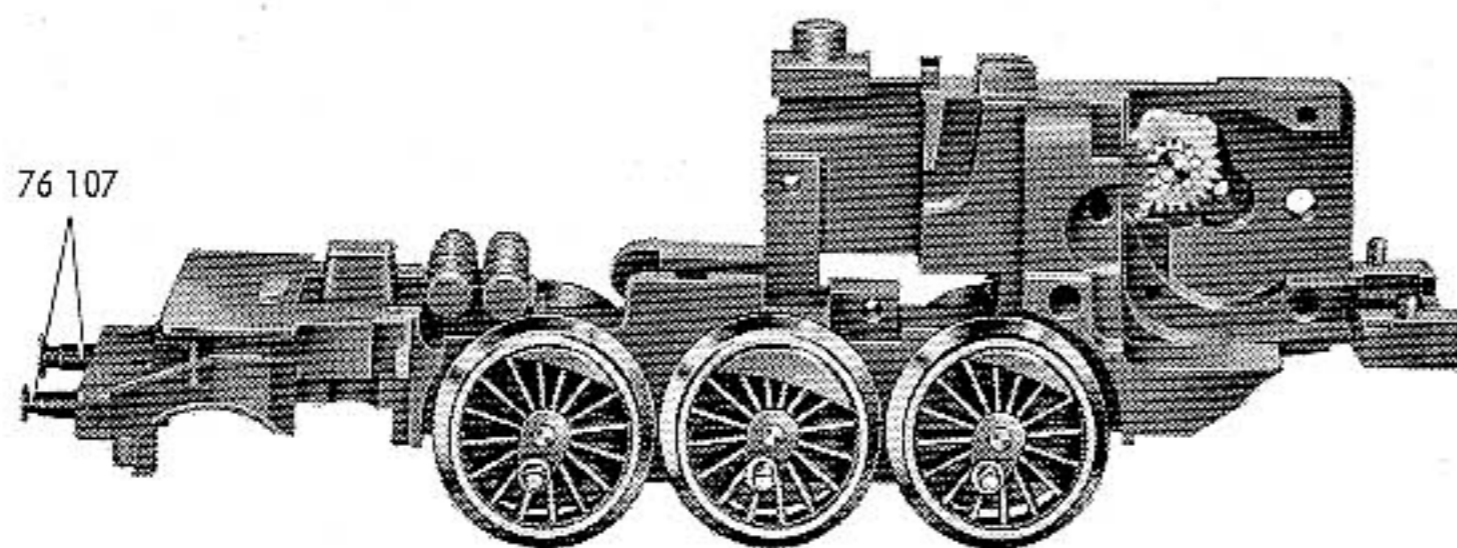
Federplatte	20 383
Halteflasche	20 372
Zylinderschraube	75 004

PERSONENZUGLOKOMOTIVE 3097

Bestell-Nr.

Fig. 3 Treibgestell

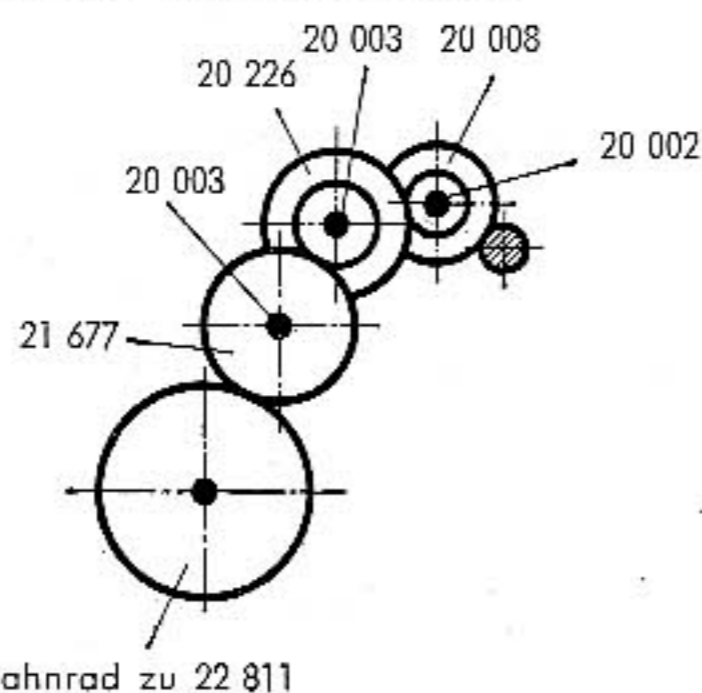
22 810



mit Puffer

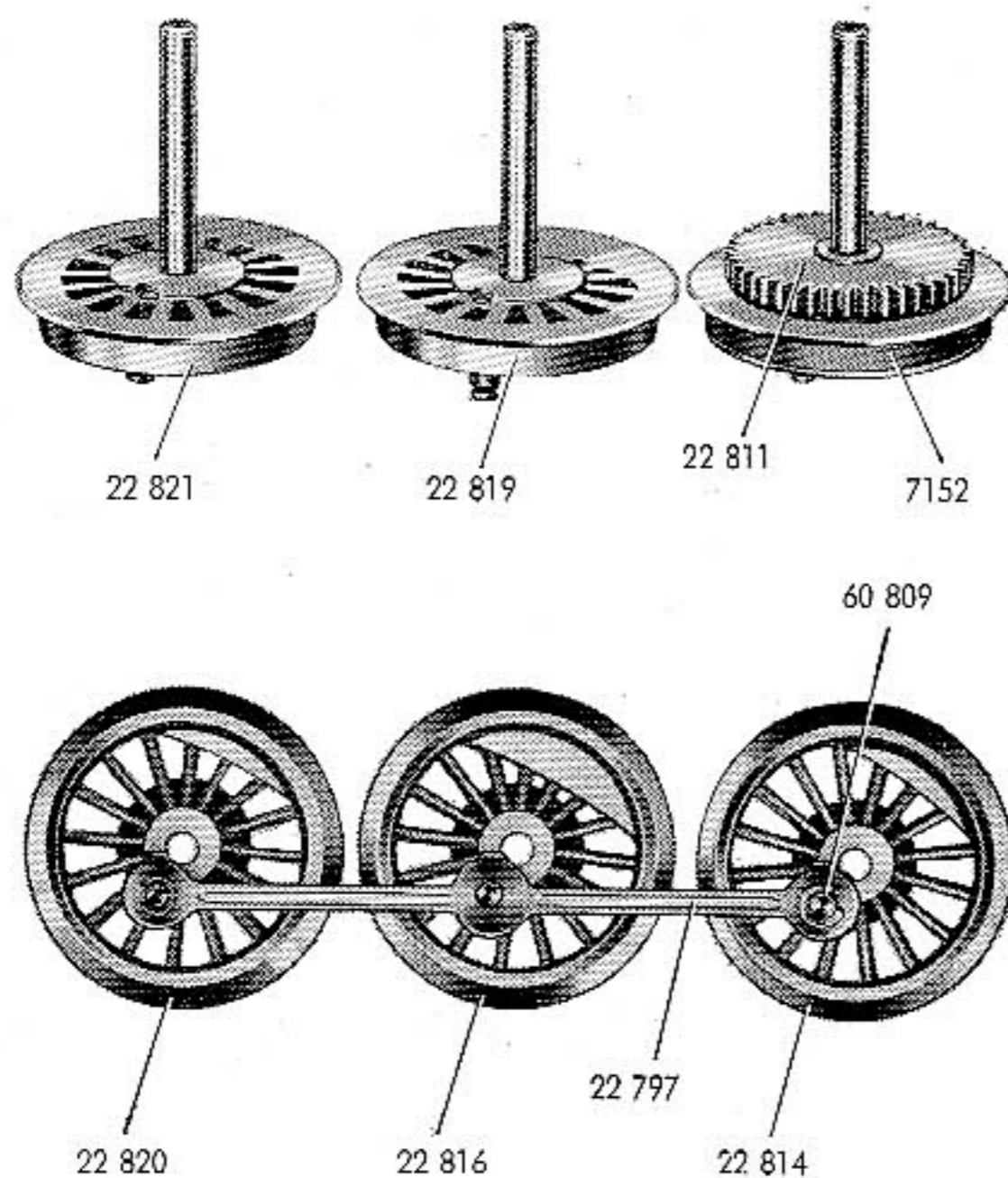
76 107

Fig. 4 Anordnung der Getrieberäder



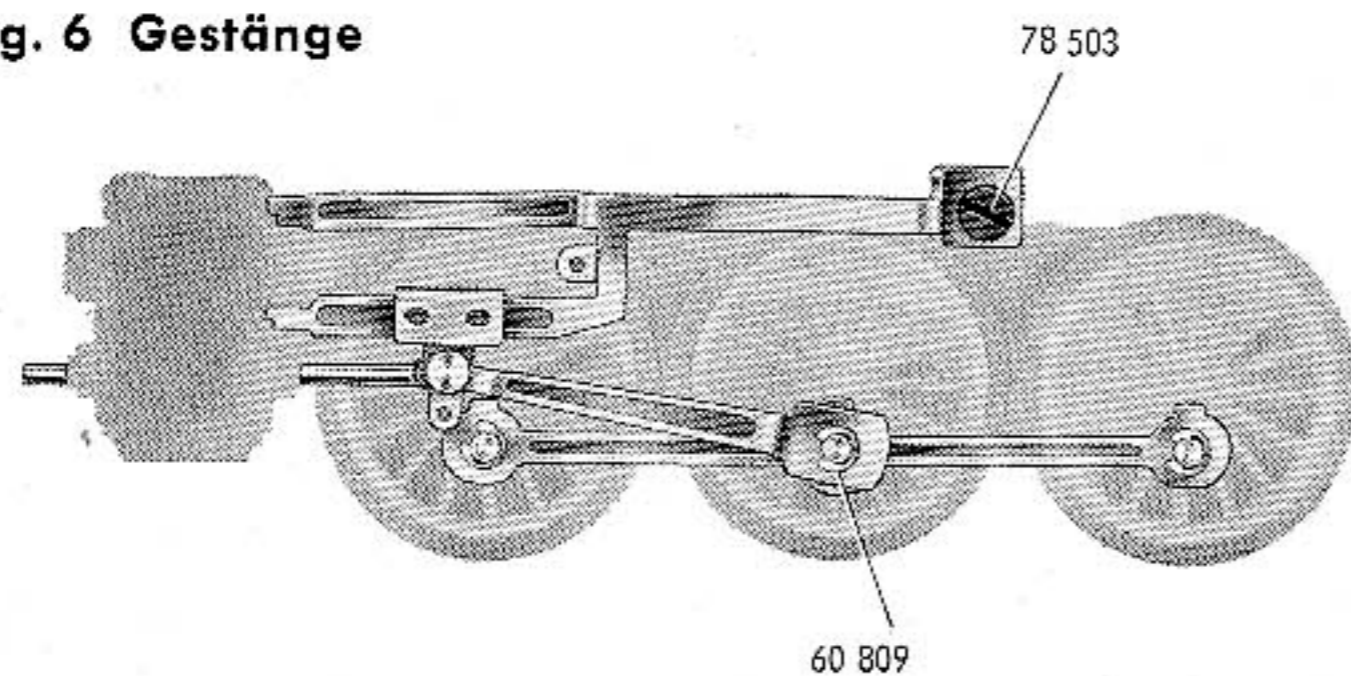
Oberes Beisatzrad	Z 25/12	20 008
Lagerbolzen dazu		20 002
Beisatzrad	Z 30/14	20 226
Lagerbolzen dazu		20 003
Zwischenradsatz	Z 33	21 677
Lagerbolzen dazu		20 003

Fig. 5 Treibachsenteile und Treibräder



Treibachsenteil mit Kurbel und Haftreifen	Z 42 D 20	22 811
Treibachsenteil mit Kurbel	D 20	7 152
Treibachsenteil mit Kurbel	D 20	22 819
Treibachsenteil mit Kurbel	D 20	22 821
Treibrad mit Kurbel und Haftreifen	D 20	22 814
Treibrad mit Kurbel	D 20	7 152
Treibrad mit Kurbel	D 20	22 816
Treibrad mit Kurbel	D 20	22 820
Kuppelstange		22 797
Benzing-Sicherung		60 809

Fig. 6 Gestänge



Gestänge rechts	22 801
Gestänge links (Fig. 6)	22 803
Zylinderschraube zur Befestigung eines Gestänges	78 503
Benzing-Sicherung zur Befestigung eines Gestänges an dem Kurbelzapfen	60 809

D = Durchmesser in mm Z = Zähnezahl

PERSONENZUGLOKOMOTIVE 3097

Bestell-Nr.

Fig. 7 Laufgestell

22 534

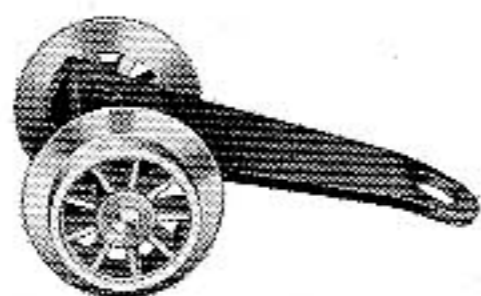
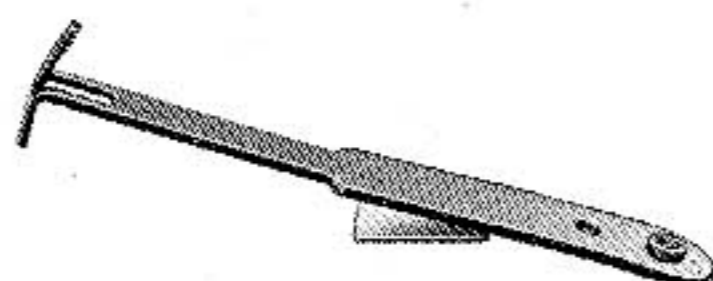


Fig. 8 Kupplung dazu

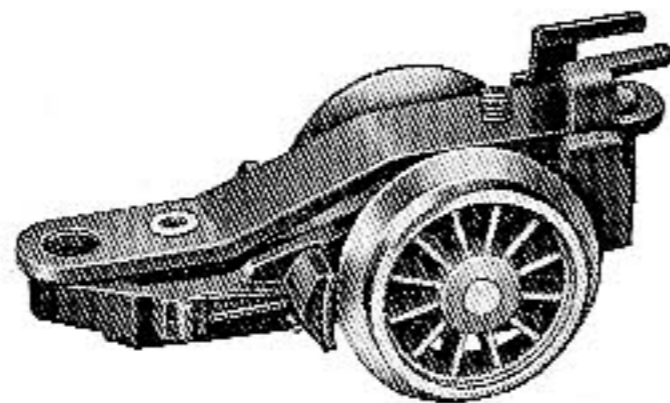
20 214



besteht aus:	
Kupplungshaken	20 215
Blattfeder	20 216

Fig. 9 Lenkgestell mit Kuppelstück

20 354

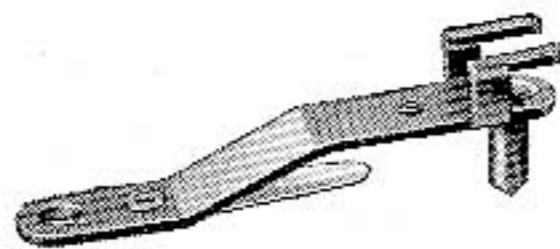


besteht aus:	
Lenkgestellrahmen	20 355
Laufachse	76 009
Treibrad	D 14 20 356

Zylinderansatzschraube zur Be-	75 350
festigung des Lenkgestelles	

Fig. 10 Kuppelstück, einzeln

20 357



besteht aus:	
Deichsel	20 358
Blattfeder	20 359
Kuppelstift	20 360
Hohlriet	78 016

D = Durchmesser in mm

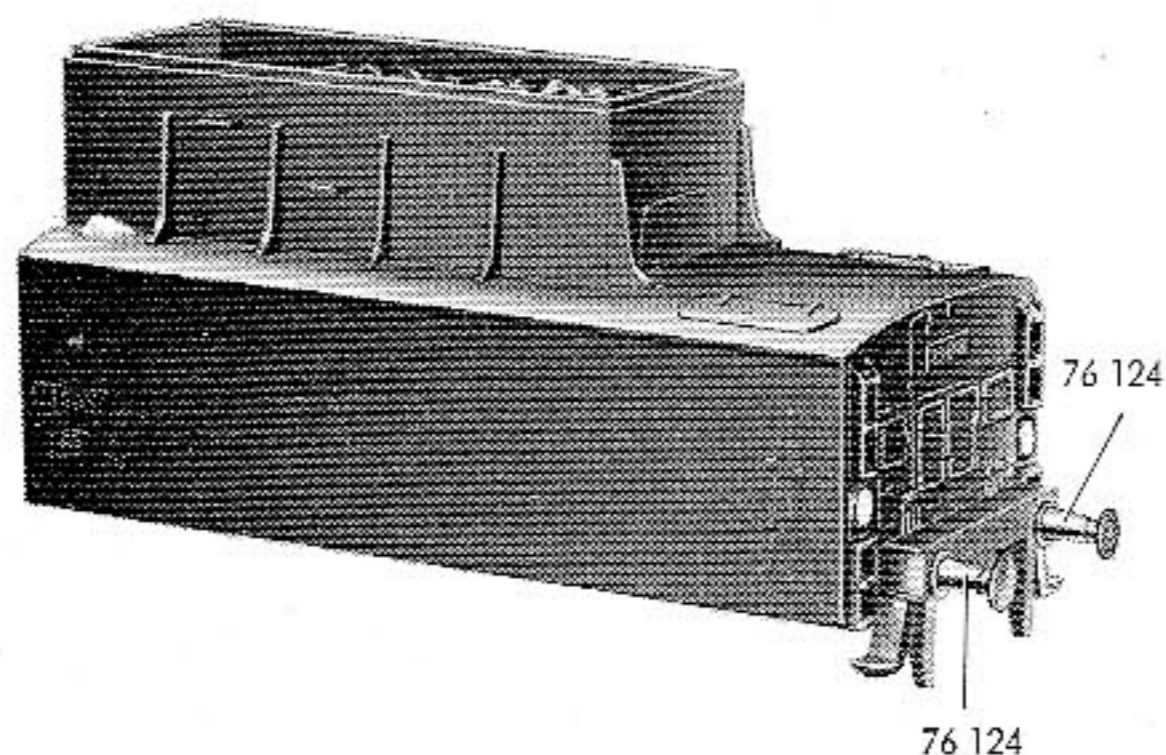
SCHLEPPTENDER 22806

ZUR PERSONENZUGLOKOMOTIVE 3097

Bestell-Nr.

Fig. 1 Tender-Aufbau

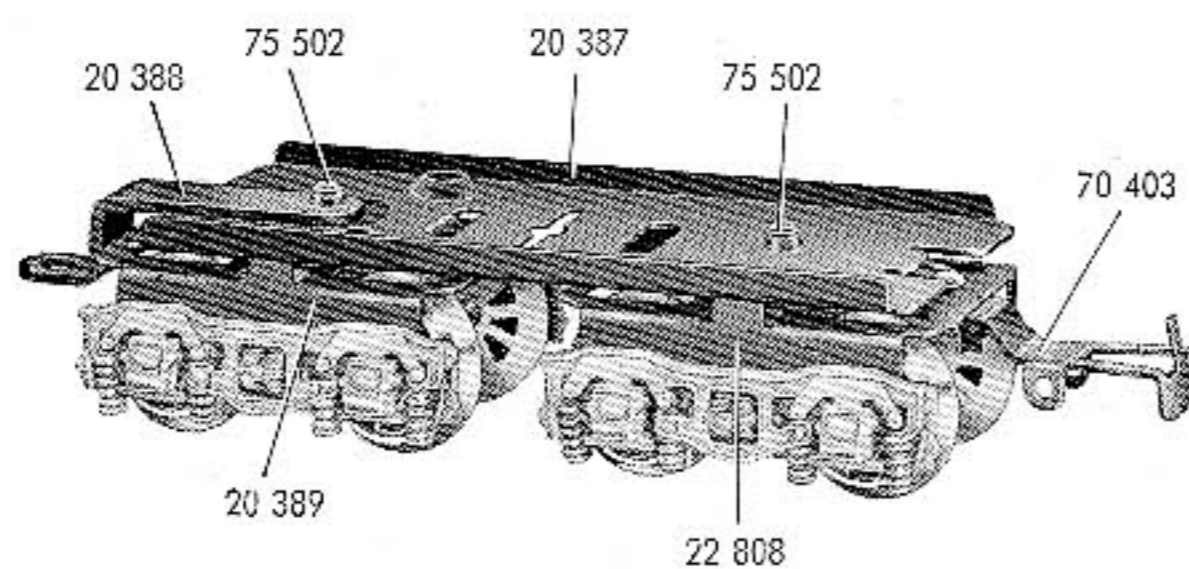
22 809



mit:	
Puffer	76 124
Zum Tender-Aufbau wird	
nicht mitgeliefert:	
Zylinderblechschraube zur	78 593
Befestigung des Tendaraufbaues	

Fig. 2 Fahrgestell

22 807



Boden	20 387
Zugstange	20 388
Drehgestell	20 389
Drehgestell mit	22 808
Kupplungshaken	70 403
Ansatzschraube zur Befesti-	75 502
gung eines Drehgestells	
Ein Drehgestell besteht aus:	
Drehgestellrahmen	20 390
Seitenteil	20 391
Radsatz	D 12 70 005
Zugfeder	76 550
Niet	77 012

D = Durchmesser in mm

Fig. 3 Drehgestell mit Kupplung (von unten gesehen)

