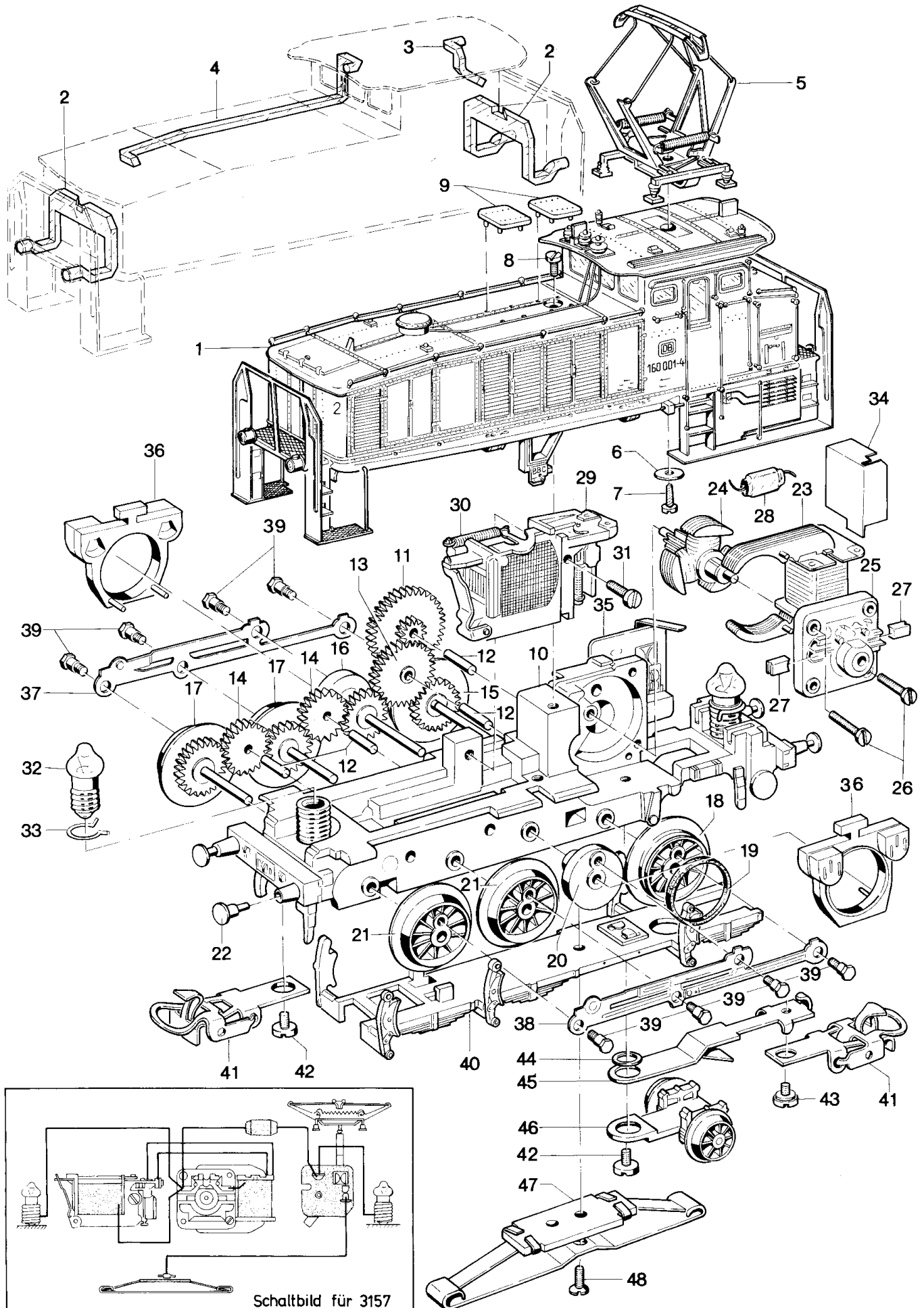


Elektrische Lokomotive 3157



Art. 3157

1	Lokomotiv-Aufbau (komplett)			243480
2	Lichtkörper			243530
3	Lichtkörper			243540
4	Lichtkörper			243550
5	Scherenstromabnehmer			215000
6	Unterlegscheibe			721930
7	Zylinderblechschraube			785870
8	Zylinderschraube			785050
9	Lüfterdeckel			243210
10	Treibgestell (komplett)			243260
11	Beisatzrad	Z42/7		243270
12	Lagerbolzen			231840
13	Zahnrad	Z33		230650
14	Zahnrad			242510
15	Treibachsenteil mit	Z25	D14	243280
16	Treibkurbelteil	Z25		243360
17	Treibachsenteil	Z25	D14	243330
18	Treibrad		D14	243310
19	Haftreifen			7153
20	Treibkurbel			243370
21	Treibrad		D14	243350
22	Puffer			761470
23	Feldmagnet			237550
24	Anker			231440
25	Motorschild			231350
26	Zylinderschraube			785120
27	Bürstenpaar			601460
28	UKW-Drossel			600910
29	Fahrtrichtungsschalter			208240
30	Schaltschieberfeder			7194
31	Zylinderschraube			785100
32	Glühlampe			600100
33	Sprengring			705330
34	Abdeckung			243200
35	Umschalter			214760
36	Attrappe			243250
37	Kuppelstange			243230
38	Kuppelstange			243240
39	Sechskantansatzschraube			755140
40	Bremsattrappe			243720
41	Kupplung			218420
42	Zylinderschraube			750180
43	Zylinderansatzschraube			753120
44	Unterlegscheibe			721810
45	Deichsel			243450
46	Laufgestell			243420
47	Schleifer			7185
48	Senkschraube			756100