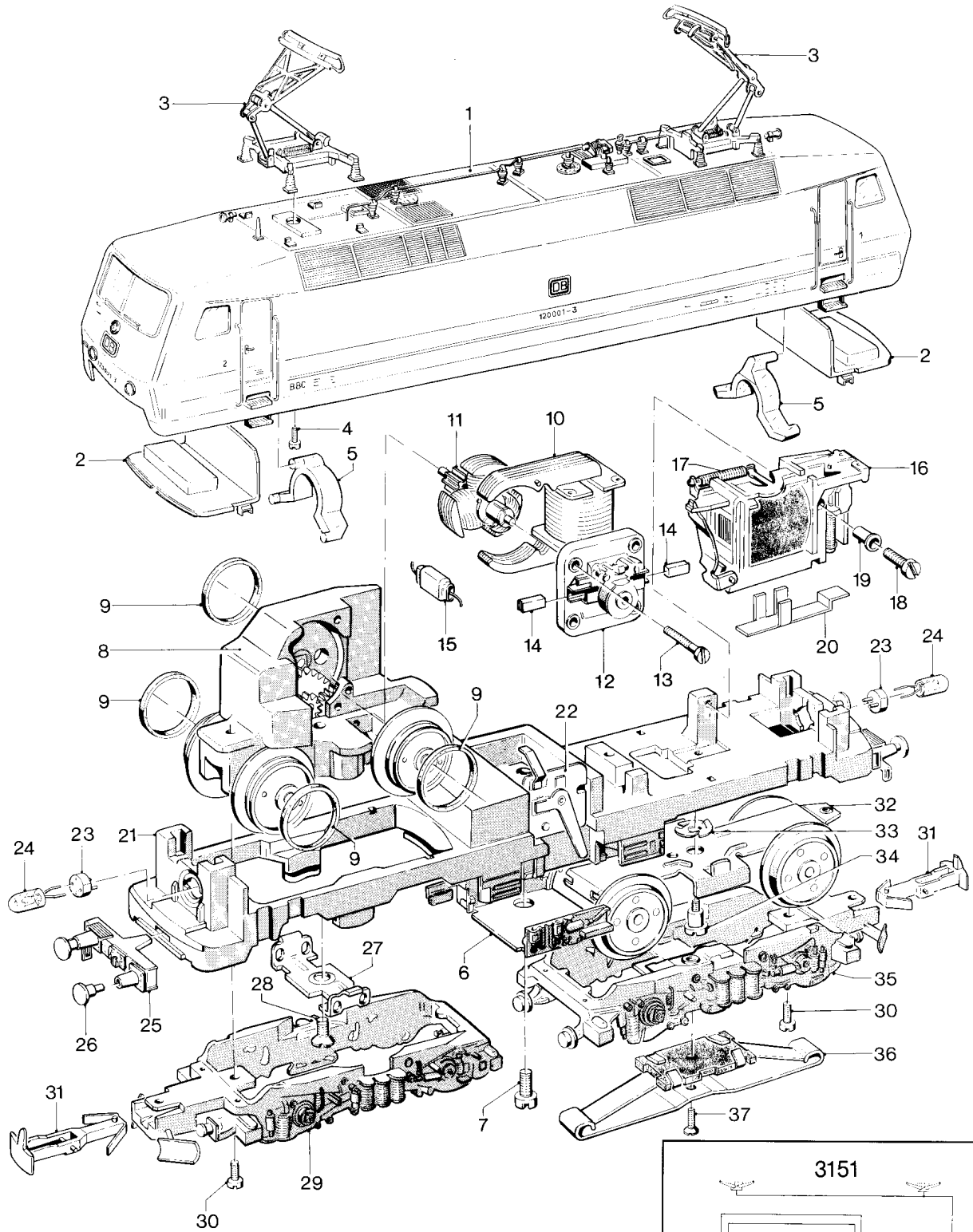
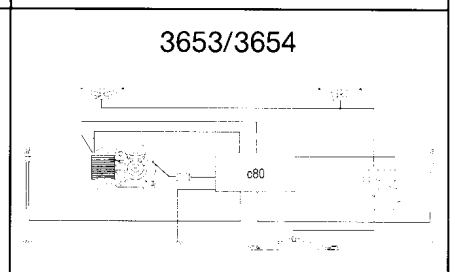
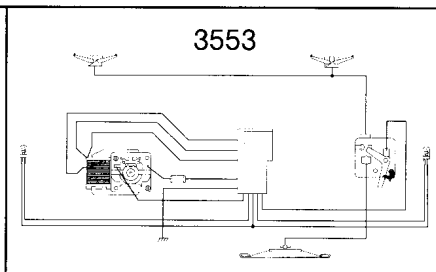
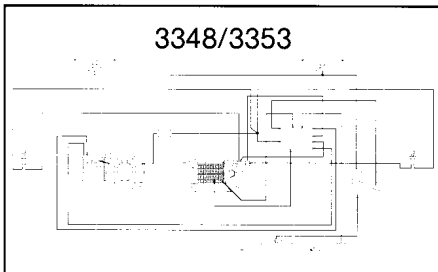
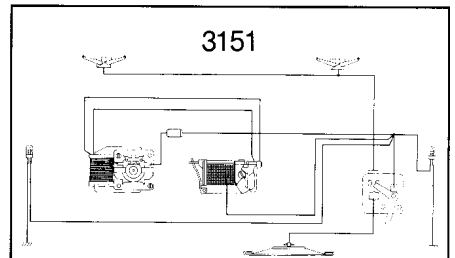


# Elektrische Mehrzwecklokomotiven 3153, 3348, 3353, 3553, 3653 und 3654



Prinzipdarstellung



## Art. 3553

1	Lokomotiv-Aufbau (komplett)	227140
2	Abdeckung	242110
3	Einholmstromabnehmer	238460
4	Zylinderschraube	785050
5	Lichtkörper	241960
6	Trafo-Attrappe	227630
7	Zylinderschraube	785250
	Lokomotiv-Unterteil (komplett)	240500
8	Treibgestell (komplett)	393570
9	Haftreifen	7153
10	Feldmagnet	231390
11	Anker	610030
12	Motorschild	231350
13	Zylinderschraube	785120
14	Bürstenpaar	601460
15	UKW-Drossel	600910
21	Träger	390680
22	Umschalter	214760
23	Steckfassung	604180
24	Glühlampe	610040
25	Pufferbohle	227200
26	Puffer	227240
27	Stützblech	214620
28	Linsensenkschraube	786190
29	Drehgestellrahmen	240510
30	Zylinderschraube	785050
31	Kupplung	263730
32	Drehgestell	393580
33	Federscheibe	401640
34	Zylinderansatzschraube	753510
35	Drehgestellrahmen	227170
36	Schleifer	7164
37	Senkschraube	756100
	Halteplatte (Decoder)	258820
	Decoder (Leiterplatte)	614610