

# DIESELLOKOMOTIVE 3021

Bestell-Nr.

Fig. 1 Lokomotiv-Aufbau



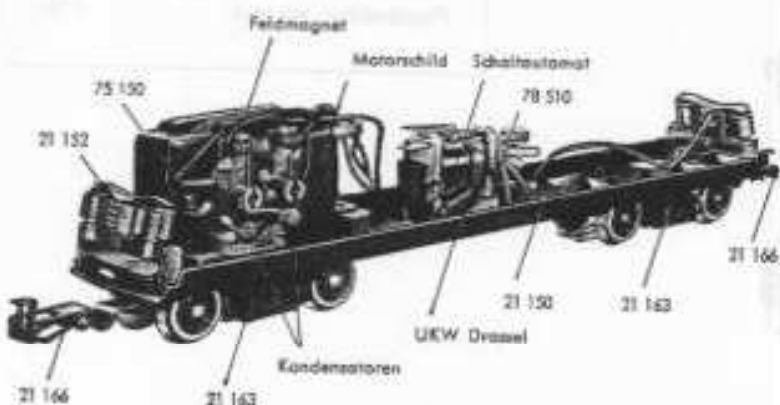
21 157

Lokomotivgehäuse	21 161
Puffer, rechts	76 102
Puffer, links	76 103

Die nachfolgenden Teile werden zu dem Lokomotiv-Aufbau nicht mitgeliefert. Sie sind einzeln zu beziehen.

Abdeckblech	21 164
Zylinderschraube zur Befestigung des Lokomotiv-Aufbaues und des Abdeckbleches	78 526

Fig. 2 Fahrgestell

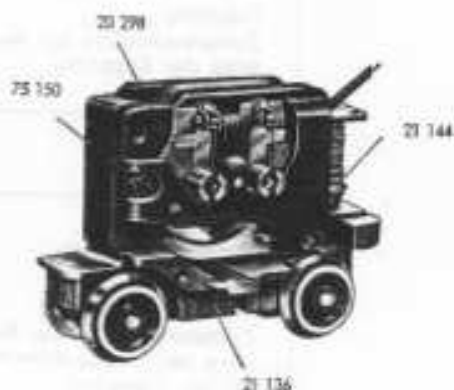


Rahmen	21 150
Lampenträger	21 152
Kupplung	21 166
Zylinderschraube zur Befestigung der Kupplung	78 503
Zylinderschraube zur Befestigung des Schaltautomaten	78 510
Drehgestell (Fig. 6)	21 146
Drehgestellrahmen	21 163
Zylinderschraube zur Befestigung des Drehgestellrahmens	75 008
Zylinderschraube zur Befestigung des Motorschildes	75 150

Falls in dieser Liste nicht aufgeführt, werden die hier genannten Teile in den Listen: Allgemeine-Lokomotiv-Einzelteile bzw. Kleinteile einzeln aufgeführt.

Das komplette Fahrgestell wird in der hier abgebildeten Form nicht abgegeben.

Fig. 3 Getriebemotor (ohne Entstörnetz)



21 170

besteht aus:	
Treibgestell	21 136
Feldmagnet	21 144
Anker	20 293
Motorschild	20 298
Zylinderschraube zur Befestigung des Motorschildes	75 150

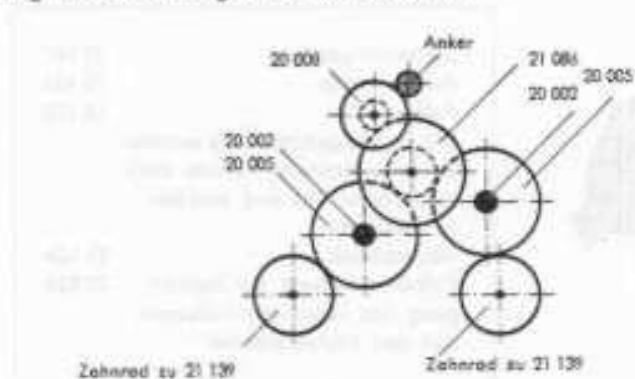
Das dazugehörige Gerriebe, die Treibachsteile und die Treibräder werden in den Fig. 4 und 5 gezeigt.

Zylinderschraube zur Befestigung des Getriebemotors an den Rahmen	75 309
---	--------

# DIESELLOKOMOTIVE 3021

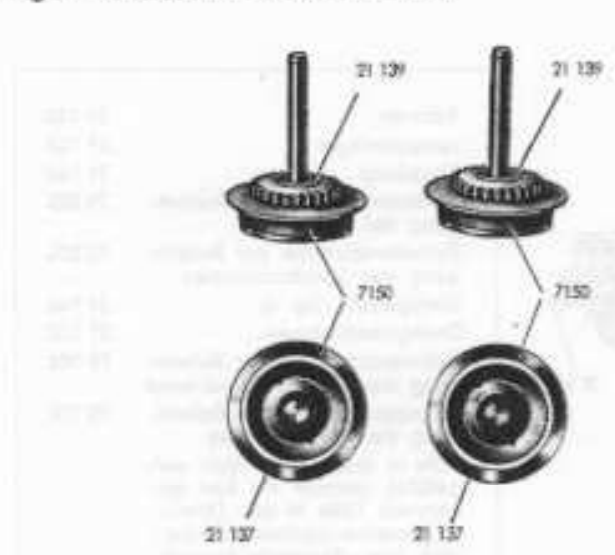
Bestell-Nr.

Fig. 4 Anordnung der Getrieberäder



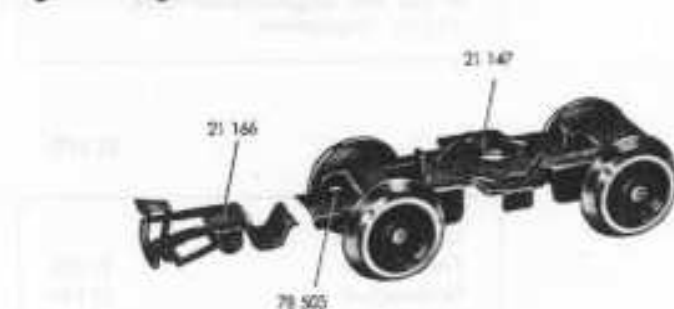
Beisatzrad	20 008
Lagerbolzen dazu	20 002
Beisatzrad	21 086
Lagerbolzen dazu	20 003
Zahnrad	20 005
Lagerbolzen dazu	20 002

Fig. 5 Treibachsenteil und Treibrad



Treibachsenteil mit Plastikreifen	21 139
Treibrad mit Plastikreifen	21 137
Plastikreifen, einzeln	7 150

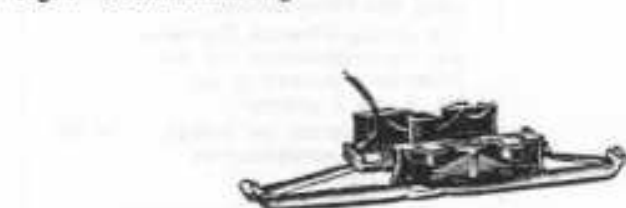
Fig. 6 Drehgestell



21 146

Lagerblech	21 147
Achse	76 009
Laufrod	21 148
Ansatzschraube zur Befestigung des Drehgestelles an den Rahmen	75 502
Kupplung	21 166
Zylinderschraube zur Befestigung der Kupplung	78 503

Fig. 7 Stromzuführung



21 165

Drehgestellrahmen	21 165
Blattfeder	20 029
Schleifschuh	20 030
Zylinderschraube zur Befestigung der Stromzuführung an das Drehgestell	75 010