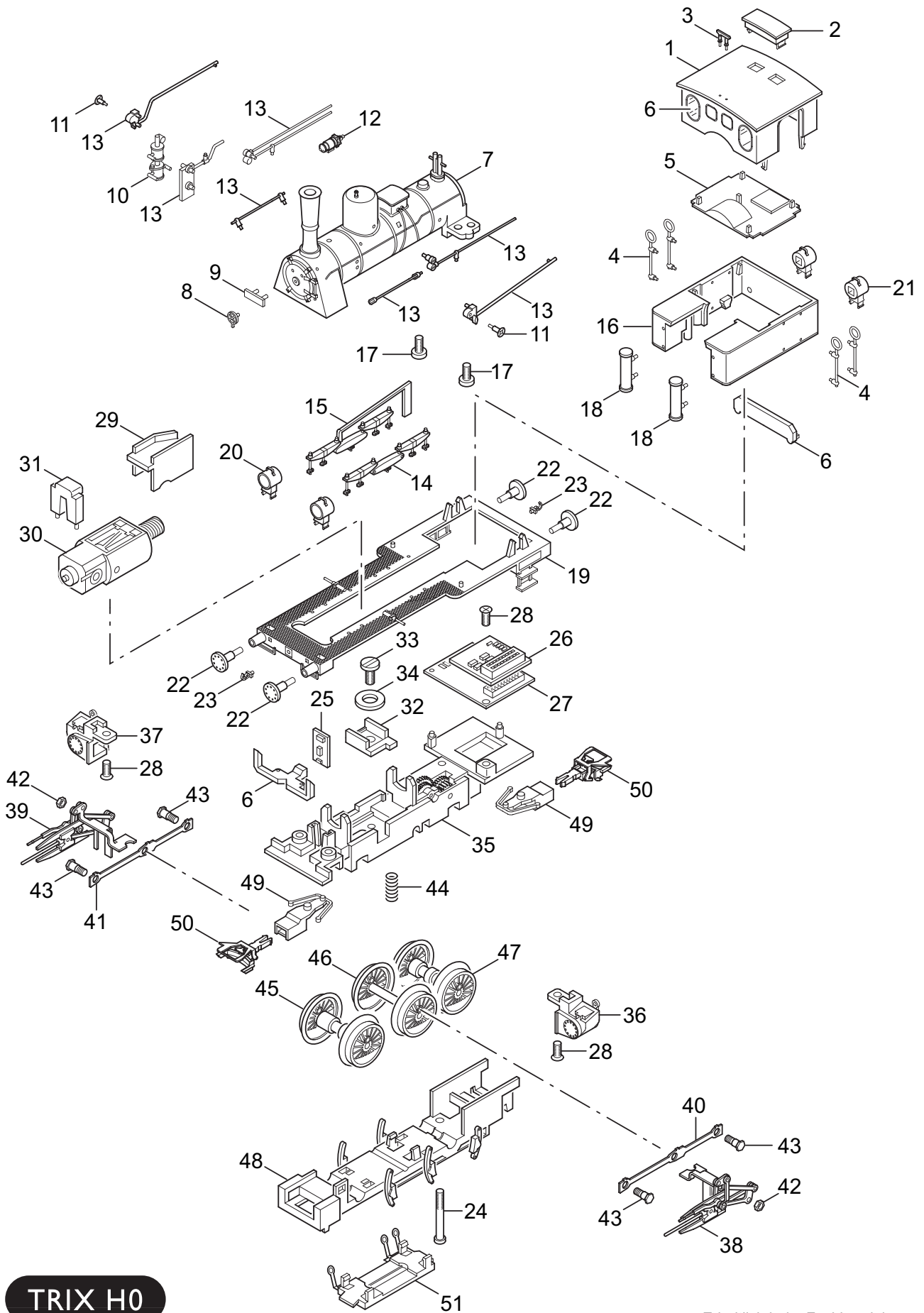


Einzelteile der Lokomotive 22018

TRIX



TRIX H0

Erhältlich beim Fachhandel

Einzelteile der Lokomotive 22018

Lfd. Nr.	Benennung	Bestell-Nr.
		22018
1	Führerhaus komplett mit	101 744
2	Dachaufsatz	229 377
3	Pfeife	101 896
4	Griffstange	101 845
5	Inneneinrichtung	229 393
6	Glasteile	110 163
7	Kessel	101 743
8	Zentralverschluss	22 1425 00
9	Schild	101 858
10	Luftpumpe	101 884
11	Handrad	212 326
12	Lichtmaschine	—
13	Stangen und Leitungen	103 781
14	Federattrappe links	229 384
15	Federattrappe rechts	229 385
16	Wasserkasten	101 745
17	Linsenschraube	786 750
18	Füllstutzen	101 848
19	Umlauf	101 846
20	Laterne vorn	101 890
21	Laterne hinten	101 888
22	Puffer links	214 844
	Puffer rechts	214 845
23	Haken	282 390
24	Zylinderschraube	785 200
	Lok-Unterteil	
25	Stirnbeleuchtung	229 424
26	Steckerplatte	611 716
27	Leiterplatte Schnittstelle	229 422
28	Senkschraube	786 790
29	Getriebeabdeckung	229 429
30	Motor	229 475
31	Motorabdeckung	229 426
32	Isolierplatte	101 874
33	Zylinderschraube	750 200
34	Isolierscheibe	722 240
35	Treibgestell	101 860
36	Zylinder links	101 869
37	Zylinder rechts	101 870
38	Gestänge links	229 431
39	Gestänge rechts	229 451
40	Kuppelstange links	229 427
41	Kuppelstange rechts	229 428
42	Sechskantmutter	499 830
43	Sechskantansatzschraube	223 431
44	Druckfeder	214 330
45	Treibradsatz Achse A	102 101
46	Treibradsatz Achse B	102 105
47	Treibradsatz Achse C	102 112
48	Bremsattrappe	101 871
49	Kupplungsdeichsel	101 873
50	Kupplung	7 203
51	Schleifer	229 493