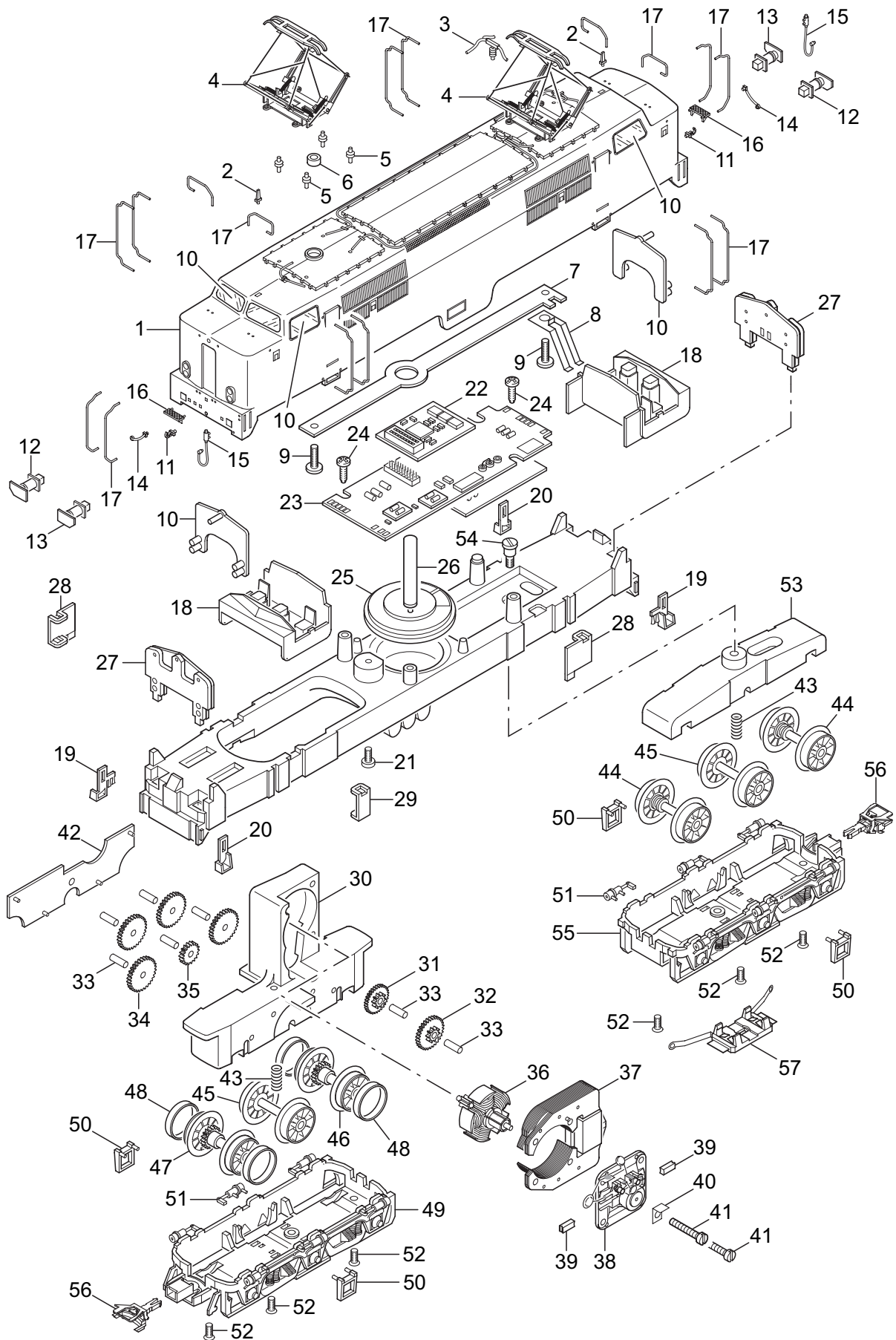


Einzelteile der Lokomotive 22342



Einzelteile der Lokomotive 22342

Lfd. Nr.	Benennung	Bestell-Nr.
1	Aufbau komplett	113 455
2	Antenne	374 720
3	Isolator mit Kabel	113 462
4	Dachstromabnehmer	662 450
5	Isolator	662 500
6	Abstandshülse	277 970
7	Verbindungsstreifen	110 569
8	Kontaktfeder	229 947
9	Zylinderschraube	750 200
10	Glasteile	114 595
11	Haken	282 390
12	Puffer rechts	229 949
13	Puffer links	229 951
14	Heizleitung	229 953
15	Bremsschlauch	229 952
16	Trittstufe	112 697
17	Griffstangen	114 596
18	Führerstand	229 955
19	Trittstufe rechts	229 932
20	Trittstufe links	229 933
21	Linsenschraube	785 070
	Lok-Unterteil	
22	Decoder	113 688
23	Leiterplatte Schnittstelle	110 568
24	Linsenschraube	786 750
25	Lautsprecher	100 620
26	Haltebügel	209 693
27	Beleuchtungseinheit	229 963
28	Haltestück rechts	229 913
29	Haltestück links	229 919
30	Treibgestell mit	229 981
31	Beisatzrad	220 374
32	Beisatzrad	220 376
33	Lagerbolzen	240 970
34	Zahnrad	232 460
35	Zahnrad	407 450
36	Anker	386 820
37	Feldmagnet	112 695
38	Motorschild	386 940
39	Motorbürsten	601 460
40	Lötfahne	231 470
41	Zylinderschraube	785 140
42	Getriebeabdeckung	220 377
43	Druckfeder	214 330
44	Radsatz	229 975
45	Radsatz	229 976
46	Radsatz	229 972
47	Radsatz	229 966
48	Haftreifen	7 154
49	Drehgestellblende vorne mit	229 978
50	Treppe	208 053
51	Bremszylinder	229 923
52	Senkschraube	786 790
53	Drehgestell hinten	220 387
54	Zylinderansatzschraube	753 510
55	Drehgestellblende hinten	229 924
56	Kupplung	7 203
57	Schleifer	222 199