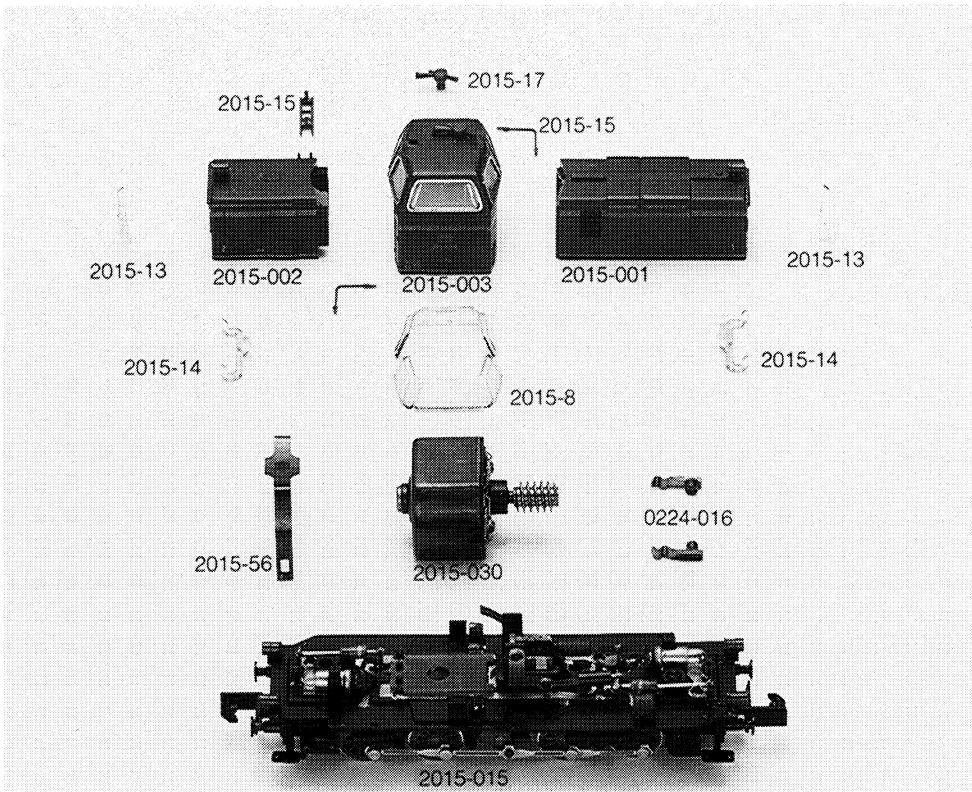


BR 265

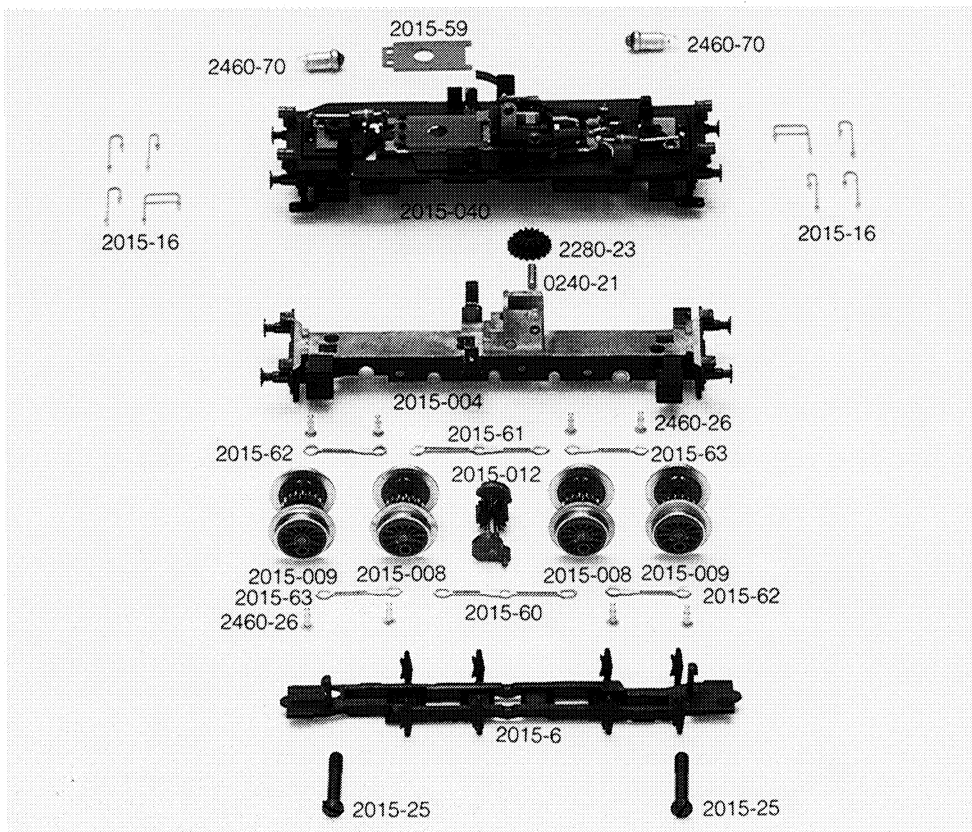
2015**ARNOLD**

Order Nr.

| | |
|----------|-------------------------------|
| 2015-17 | Hupe |
| 2015-001 | Vorbau lang kpl. |
| 2015-002 | Vorbau kurz kpl. |
| 2015-003 | Führerhaus kpl. |
| 2015-15 | Geländer und Leiter rot |
| 2015-13 | Lichtverteiler oben, Satz |
| 2015-14 | Lichtverteiler unten, Satz |
| 2015-8 | Motor |
| 2015-030 | Motorhalter |
| 2015-56 | Motorhalter |
| 0224-016 | Kohlebürsten m. Haltern, Paar |
| 2015-015 | Fahrwerk kpl. |



| | |
|---------|-----------------------|
| 0441-4 | Kupplung |
| 2022-80 | Kupplungsfeder |
| 0222-9 | Puffer gewölbt/rechts |
| 0222-8 | Puffer flach/links |



| | |
|----------|---------------------------------------|
| 2015-59 | Isolierplättchen |
| 2015-040 | Umlauf kpl. mit Stromabnehmern |
| 2460-70 | Glühbirne |
| 2015-16 | Geländer und Griffstangen gelb |
| 2280-23 | Stufenzahnrad |
| 0240-21 | Achse |
| 2015-004 | Rahmen |
| 2460-26 | Bolzen |
| 2015-61 | Kuppelstange links |
| 2015-62 | Kuppelstange vorn rechts/hinten links |
| 2015-63 | Kuppelstange vorn links/hinten rechts |
| 2015-009 | Radsatz A |
| 2015-008 | Radsatz B |
| 2015-008 | Radsatz C |
| 2015-009 | Radsatz D |
| 2015-012 | Blindwelle |
| 2015-60 | Kuppelstange rechts |
| 2015-6 | Achshalter |
| 2015-25 | Schraube |