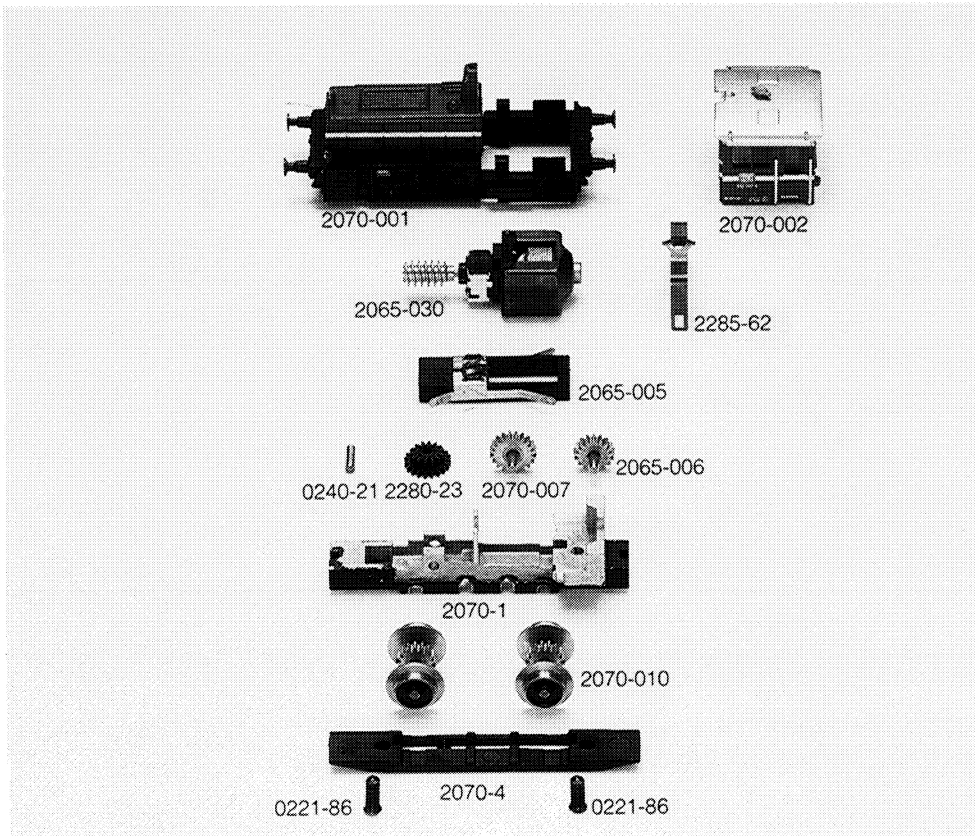


ARNOLD

332007

2070



Order Nr.

2070-001	Gehäuse kpl.
2070-002	Führerhaus kpl.
2065-030	Motor
	
0101-26	Kohlebürsten
2215-75	Druckfedern
2285-62	Motorhalter
2065-005	Isolierplatte
2280-23	Stufenzahnrad
0240-21	Achse
2070-007	Zwischenrad groß
2065-006	Zwischenrad klein
2070-1	Fahrrahmen
2070-010	Radsatz
2070-4	Achsabdeckung
0221-86	Linsensenkschraube
	
0441-4	Kupplung
2545-75	Kupplungsfeder kurz
0222-9	Puffer gewölbt/rechts
0222-8	Puffer gewölbt/links