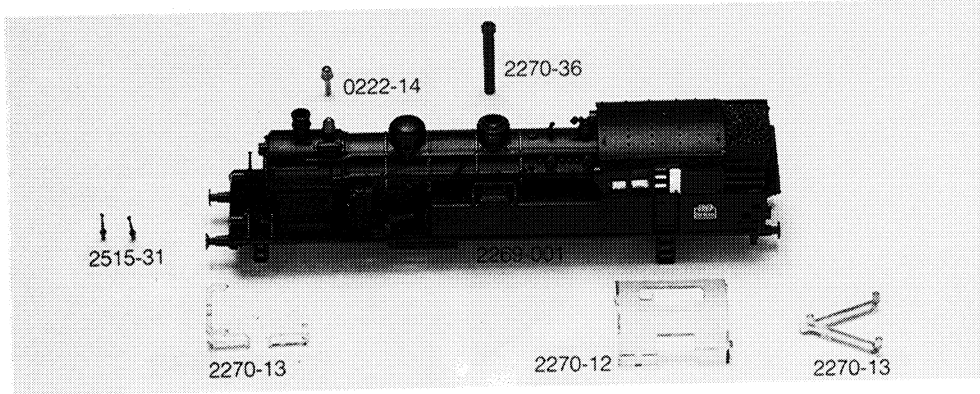


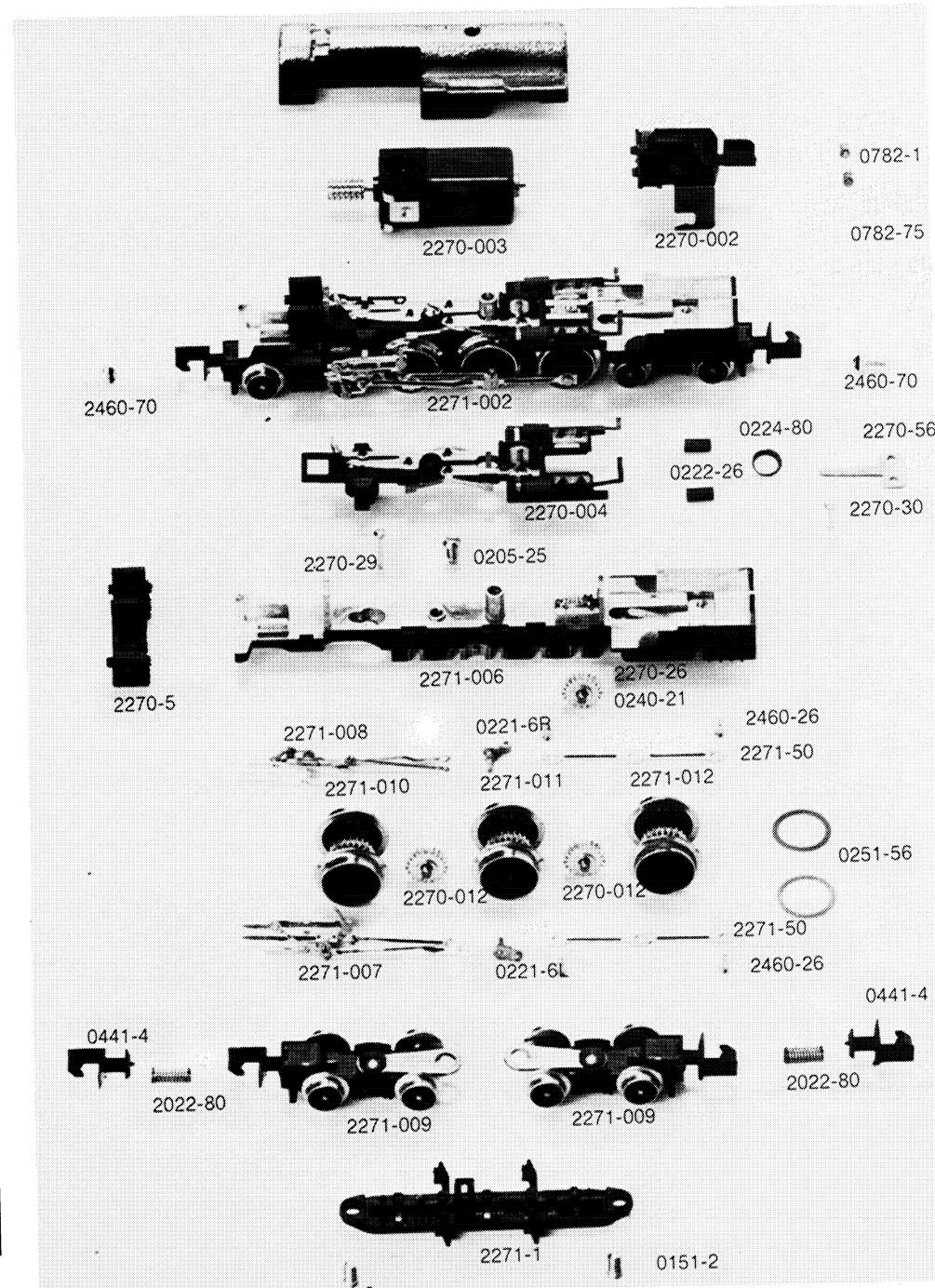
232 TC SNCF

2269**ARNOLD**

Order Nr.



- 2515-31 Griffstangen
- 0222-14 Glocke
- 2270-36 Schraube
- 2269-001 Gehäuse kpl. mit Fenstern, Lichtverteilern, Gewicht



- 0222-9 Puffer gewölbt/rechts
- 0222-8 Puffer flach/links
- 2270-13 Satz Lichtverteiler
- 2270-12 Fenstereinsatz
- 2270-37 Gewicht
- 2270-003 Motor kpl.
- 2270-002 Motorhalter
- 0782-1 Kohlebürsten
- 0782-75 Druckfedern
- 2271-002 Fahrrahmen kpl. mit Steuerung und Stromabnehmern
- 2460-70 Glühbirne
- 2270-004 Isolierbrücke mit Stromabnehmern
- 0222-26 Rohrkerne
- 0224-80 Scheibenkondensator
- 2270-56 Nachläufer-Andruckfeder
- 2270-29 Kontaktniet lang
- 2270-30 Kontaktniet kurz
- 0205-25 Schraube
- 2271-006 Rahmen
- 2270-5 Dampfzylinder
- 2270-26 Zahnrad
- 0240-21 Achse
- 2271-008 Steuerung kpl. rechts
- 2271-007 Steuerung kpl. links
- 2271-50 Kuppelstange
- 2460-26 Bolzen
- 0221-6R Gegenkurbel rechts
- 0221-6L Gegenkurbel links
- 2270-012 Zwischenrad mit Achse
- 2271-010 Radsatz A
- 2271-011 Radsatz B
- 2271-012 Radsatz C mit Haftreifen
- 0251-56 Haftreifen
- 0441-4 Kupplung
- 2022-80 Kupplungsfeder
- 2271-009 Vorläufer
- 2271-009 Nachläufer
- 2271-1 Achshalter
- 0151-2 Schraube