

## Wartungsarbeiten Maintenance works

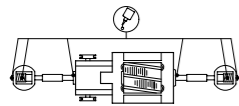
### 5. Ölen (Fig. 2)

Der Motor und die Lagerstellen der Radsätze können an den gekennzeichneten Punkten sparsam mit Öl der Modellbaubranche geölt werden. Zum Ölen des Motors ist das Gehäuse abzunehmen, siehe Seite 6 Punkt 1.

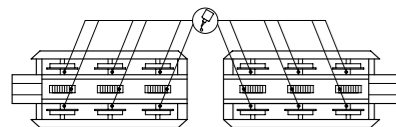
### 5. Lubricating (Fig. 2)

The motor and the wheelset bearings may be sparingly lubricated at the marked places with oil used for model making purposes. In order to lubricate the motor, remove the housing, compare page 8, item 1.

Fig. 2  
Motor  
Motor

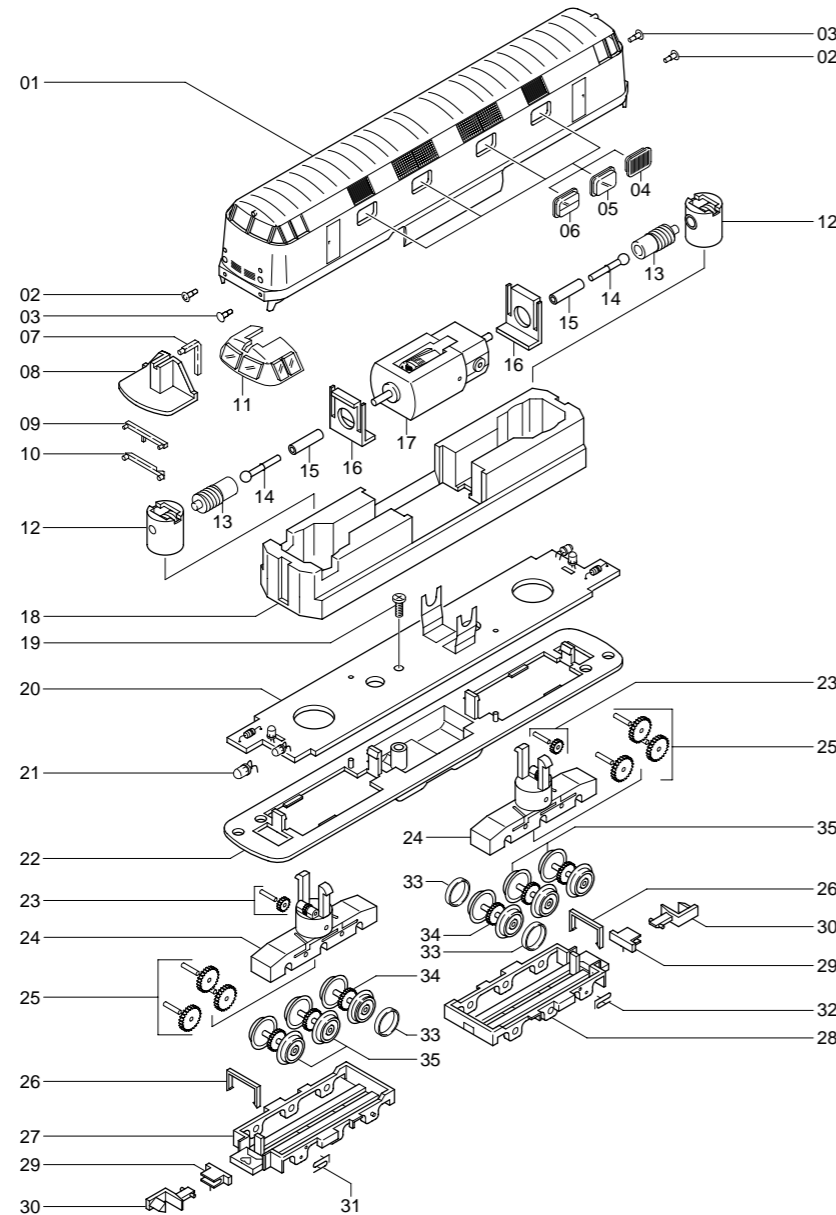


Räder  
Wheels



## Ersatzteilliste Lokomotive BR 180 Spare Parts List Locomotive BR 180

Gleichstrom / D.C. current



Pos. Bestell Nr.  
Order no.

Benennung

Description

01	1312.99.01	Gehäuse komplett	Body complete
02	1312.99.02	Puffer gewölbt	Buffer round
03	1312.99.03	Puffer flach	Buffer plain
04	1312.99.04	Lüftungsgitter	Grid for air
05	1310.99.05	Fenster	Window
06	1310.99.06	Fenster, geteilt	Window
07	1310.99.07	Lichtleiter oben	Light bar top
08	1310.99.08	Inneneinrichtung	Interior
09	1310.99.09	Lichtleiter rot	Light bar red
10	1310.99.10	Lichtleiter	Light bar
11	1310.99.11	Fenster vorn	Window front
12	1310.99.12	Drehgestellhalterung mit Schneckenlager	Bogie holder with worm bearing
13	1310.99.13	Schnecke	Worm gear
14	1310.99.14	Kardanwelle	Cardan shaft
15	1310.99.15	Gelenkstück	Supple
16	1310.99.16	Motorhalterung	Motor support
17	1310.99.17	Motor	Motor
18	1310.99.18	Gewicht	Wight
19	1310.99.19	Schraube	Screw
20	1310.99.20	Platine	PCB
21	1310.99.21	Glühbirne	Bulb
22	1312.99.22	Rahmen mit Batteriekasten	Frame with battery box
23	1310.99.23	Zahnrad mit Achse	Gear wheel with shaft
24	1310.99.24	Getriebe	Gear box
25	1310.99.25	Zahnradatz mit Achsen	Gear wheel set with shaft
26	1312.99.26	Haltebügel	Support
27	1312.99.27	Getriebeabdeckung mit Rahmen 1	Gear box cover with frame 1
28	1312.99.28	Getriebeabdeckung mit Rahmen 2	Gear box cover with frame 2
29	1312.99.29	Kupplungsschacht	Coupler pocket
30	1310.99.30	Kupplung	Coupler
31	1312.99.31	Kühlschlauch	Couling hose 1
32	1312.99.32	Kühlschlauch	Couling hose 2
33	1310.99.33	Haftreifen	Traction tire
34	1310.99.34	Radsatz mit Haftreifen und Antriebsritzel	Wheel set with traction tire and gear wheel
35	1310.99.35	Radsatz ohne Haftreifen und Antriebsritzel	Wheel set without traction tire with gear wheel

### Bestellbeispiel:

Motor mit Position 17 = 1310.99.17 Motor

### Order example:

Motor with position 17 = 1310.99.17 Motor

Betriebsanleitung  
Diesellokomotive  
BR 180 - N



Artikel-Nr. 1312



Bis 1970 beschaffte die Deutsche Reichsbahn 206 Exemplare der sechsachsigen BR 180. Ihre Bauform basiert auf einer Entwicklung vom VEB Lokomotivbau „Karl Marx“ in Babelsberg. Dort wurde eine leistungsfähige Streckendiesellokomotive mit B'B'-Drehgestellen und hydrodynamischer Leistungsübertragung gebaut. Mit fast 20 Tonnen Achslast eigneten sich diese Loks nur für den Einsatz auf Hauptbahnen. Für den Dienst auf Nebenbahnen mit geringer zulässiger Achslast lieferte Babelsberg seit 1966 Maschinen der gleichen Konzeption mit zwei C'C'-Drehgestellen. Sie waren ab Werk mit 2 x 735 kW-(1000 PS)-Antriebsanlagen ausgerüstet, bewährten sich aber in der Erprobung auch mit einem Antrieb von jeweils 900 kW (1200 PS). Mit dieser Leistung war die jetzt als BR 118 bezeichnete Lokomotive in Leistungsbereichen vorbehalten geblieben.



Brawa Modellspielwarenfabrik GmbH & Co.  
Uferstraße 26-28 · D-73630 Remshalden  
Telefon 07151 - 97 93 50  
Telefax 07151 - 7 46 62  
www.brawa.de

## Operating instructions diesel locomotive BR 180 – N

Until 1970, the East German State Railways obtained 206 specimen of the six-axle BR 180. Its structural shape is based on a design by VEB Lokomotivbau ‚Karl Marx‘ in Babelsberg.

There, a powerful main-line diesel locomotive with B'B'-bogies and hydrodynamic power transfer was being built. With almost 20 tons of weight on the axle, these locomotives were only suitable for the use on main-line railways. For the service on secondary railways with a small permissible axle load, Babelsberg since 1966 supplied engines of the same design with two C'C'-bogies. They were equipped ex works with 2 x 735 kW (1000 hp) drive systems, however, during trials they also proved themselves with a drive of 900 kW (1200 hp) each. With this performance, the locomotive engine which was now called BR 118 had penetrated into performance ranges which had previously been reserved for steam traction.

## Mode d'emploi de la locomotive diesel BR 180 – N

Jusqu'en 1970, la compagnie ferroviaire allemande Deutsche Reichsbahn se procura 206 exemplaires de la BR 180 à six essieux. Leur construction correspond au développement de la VEB Lokomotivbau «Karl Marx» à Babelsberg. C'est en ce lieu que furent construites des locomotives diesel de ligne performantes pourvues de bogies B'B' et de transmission de puissance hydrodynamique. Avec une charge par essieu de quasiment 20 tonnes, ces locomotives se prêtaient exclusivement à une exploitation sur des lignes principales. Pour une exploitation sur des lignes secondaires à faible charge par essieu admissible, Babelsberg fournissait depuis

1966 des machines de même concept avec deux bogies C'C'. Elles étaient équipées départ usine d'entraînements de 2 x 735 kW (1000 CV), toutefois, elles firent également la preuve de leur puissance au cours d'essais avec un entraînement de 900 kW (1200 CV). Avec une telle puissance, cette locomotive qui est actuellement appelée BR 118 était parvenue au sein de plages de puissance jusqu'à présent réservées à la traction vapeur.

## Istruzioni per l'uso Locomotiva diesel BR 180 – N

Fino al 1970 la Deutsche Reichsbahn acquistò 206 modelli della serie BR 180 a sei assi. La forma strutturale si basa su uno sviluppo della VEB Lokomotivbau "Karl Marx" di Babelsberg. Qui fu costruita una locomotiva diesel di linea molto efficiente con telaio B'B' e trasmissione di potenza idrodinamica. Con un carico su asale di quasi 20 tonnellate, queste locomotive potevano essere utilizzate solo su ferrovie principali. Per il servizio sulle ferrovie secondarie con un carico per asse più ridotto Babelsberg fornì, sin dal 1966, macchine realizzate in base allo stesso progetto ma con due carrelli C'C'. Dotate già in fabbrica con 2 impianti di azionamento da 735 kW (1000 CV), durante l'uso si dimostrarono funzionanti anche con un azionamento da 900 kW (1200 CV). Con questa potenza la locomotiva oggi definita BR 118 riuscì a raggiungere livelli di potenza fino ad allora riservati alla trazione a vapore.

## Inhaltsverzeichnis Contents

Benennung	Seite
Allgemeine Hinweise .....	5
Wartungsarbeiten	
• 1. Gehäuse demontieren .....	6
• 2. Motor tauschen .....	6
• 3. Platine tauschen, Glühbirnenwechsel .....	6
• 4. Drehgestell ausbauen, Haftreifen erneuern Kupplungsschacht tauschen .....	6
• 5. Ölen .....	9
Ersatzteilliste .....	10 – 13
Bestellbeispiel .....	12

Description	Page
General information .....	5
Maintenance works	
• 1. Dismantling the body .....	8
• 2. Exchanging the motor .....	8
• 3. Exchanging the pc-board, exchanging the bulb .....	8
• 4. Dismantling the bogie, renewing the adhesion tyres, exchanging the coupling shaft .....	8
• 5. Lubrication .....	9
Spare parts list .....	10 – 13
Order example .....	13

## Allgemeine Montage- und Sicherheitshinweise

- Diese Bedienungsanleitung beschreibt sämtliche Arbeitsvorgänge die zur Wartung und Instandhaltung notwendig sind. Bitte lesen Sie diese Bedienungsanleitung bevor Sie mit den Arbeiten beginnen.
- Bei unsachgemäßem Umgang mit elektrischen Bauteilen können diese zerstört werden. Für entsprechende Arbeiten (z.B. Platinenwechsel) können Sie sich an Ihren Fachhändler oder den Hersteller wenden.
- Bei den folgenden Wartungsarbeiten ist die jeweilige Demontage beschrieben, der Zusammenbau ist in umgekehrter Reihenfolge auszuführen.
- Achten Sie beim zerlegen der Lokomotive auf die Einbaulage der entsprechenden Bauteile. Wird ein Bauteil falsch eingebaut kann dieses zerstört werden oder es kommt zu Funktionsstörungen im Betrieb.

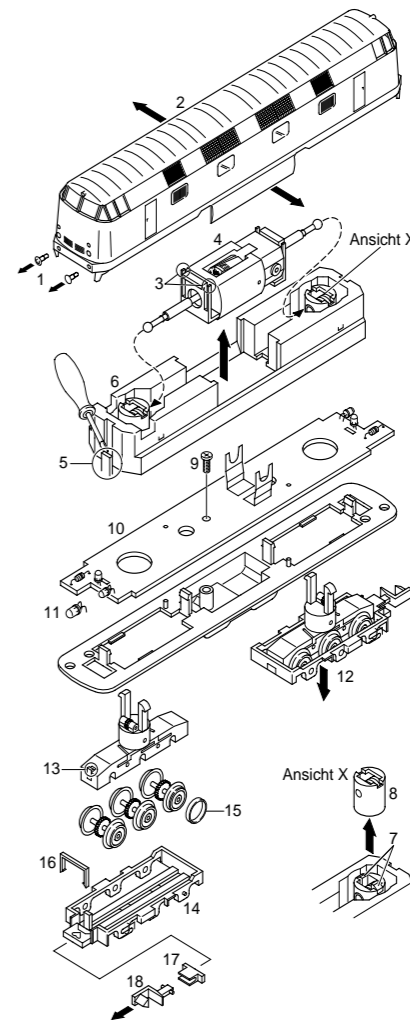
## General assembly and safety information

- These operating instructions describe all work steps necessary for maintenance and repair. Please read these operating instructions carefully before you start with your work.
- In the case of incorrect handling of electrical components, they may be destroyed. Please ask your specialist dealer to help with the necessary work (e.g. changing circuit boards).
- In the case of maintenance work, the disassembly is described below, to re-assemble the tractor reverse the work steps.
- When dismantling the engine make a note of the mounted position of the individual parts. An incorrectly mounted part can be destroyed or operation can be disrupted.

## Wartungsarbeiten

- 1. Gehäuse demontieren (Fig. 1)**  
Puffer (1) nach vorn abziehen, Gehäuse (2) leicht spreizen und nach oben abnehmen.
- 2. Motor tauschen (Fig. 1)**  
Gehäuse demontieren, siehe Punkt 1. Snap-in (3) beider Motorhalterungen nach innen drücken, Motor (4) mit anhängender Kardanwelle nach oben herausziehen.
- 3. Platine tauschen, Glühbirnen wechseln (Fig. 1)**  
Motor ausbauen, siehe Punkt 2. Snap-in (5) des Gewichtes mit kleinem Schraubenzieher lösen, Gewicht (6) abnehmen. Snap-in (7) beider Drehgestellhalterungen nach innen drücken und Drehgestellhalterung (8) nach oben abnehmen.  
**Achtung:**  
**Nach Abnehmen der Drehgestellhalterung fällt das Drehgestell nach unten heraus.** Befestigungsschraube (9) der Platine herausdrehen und Platine (10) abnehmen. Jetzt kann die Glühbirne (11) an der Unterseite der Platine abgelötet werden.
- 4. Drehgestell ausbauen, Haftreifen erneuern, Kupplungsschacht tauschen, (Fig. 1)**  
**- Drehgestell ausbauen**  
Gehäuse demontieren, siehe Punkt 1. Snap-in (7) der entsprechenden Drehgestellhalterungen nach innen drücken und Drehgestellhalterung (8) nach oben abnehmen. Das Drehgestell (12) lässt sich jetzt nach unten herausziehen.  
**- Haftreifen erneuern**  
Snap-in (13) lösen und Drehgestell umdrehen, Räder müssen nach oben zeigen. Rahmen (14) abnehmen, jetzt sind die Räder frei zugänglich und die Haftreifen (15) können erneuert werden.  
**- Kupplungsschacht tauschen**  
Haltebügel (16) ausclippen, Kupplungsschacht (17) mit Kupplung (18) entnehmen. Kupplung aus Kupplungsschacht ausclippen.

Fig. 1



## Maintenance works

- 1. Dismantling the body (fig. 1)**  
Remove the buffers (1) by pulling them forwards. Spread the body (2) slightly apart and lift off.
- 2. Exchanging the motor (fig. 1)**  
Dismantle the body (see point 1). Press in the snap-in catches (3) of the two motor holders. Lift out the motor (4) with attached cardan shaft.
- 3. Exchanging the pc-board - Exchanging the bulb (fig. 1)**  
Dismantle the motor (see point 2). Release the snap-in catch (5) with a small screwdriver. Remove the weight (6). Press in the snap-in catches (7) of both bogie holders and lift out the bogie holder (8).  
**WARNING:**  
**The bogie will fall out at the bottom when the bogie holder is lifted out.** Unscrew the fastening screw (9) of the pc-board (10). The bulb (11) underneath the pc-board can now be unsoldered.

- 4. Dismantling the bogie - Renewing the adhesion tyres - Exchanging the coupling shaft (fig. 1)**  
**- Dismantling the bogie**  
Dismantle the body (see point 1). Press in the snap-in catches (7) of the corresponding bogie holders and lift-out the bogie holder (8). The bogie (12) can be easily pulled out downwards.  
**- Renewing the adhesion tyres**  
Release the snap-in catch (13) and turn over the bogie: the wheels must be facing upwards. Remove the frame (14). The wheels are now freely accessible so that the adhesion tyres (15) can be renewed.  
**- Exchanging the coupling shaft**  
Unclip the retaining strap (18). Remove the coupling shaft (17) with coupling (18). Unclip the coupling from the coupling shaft.