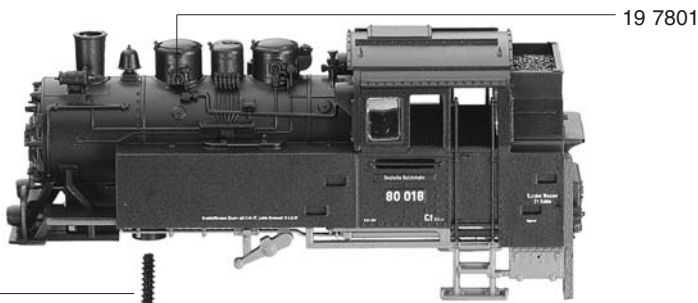


FLEISCHMANN 7027

10 7027



- 10 7027 Lokgehäuse kpl.
- 16 7025 Beschwerung
- 19 7801 Topfantenne

71 3309



16 7025



50 7901

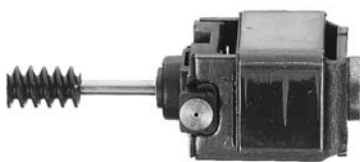


- 40 7027 Lokfahrgestell kpl. o. Motor
- 41 7025 Fahrgestell m. Lokrädern, Zahnradern u. Kuppelstangen
- 42 7025 Kreuzköpfe mit Kuppelstangen (Satz)
- 43 7025 Deckplatte unten
- 48 7027 Zylinderkasten

48 7027



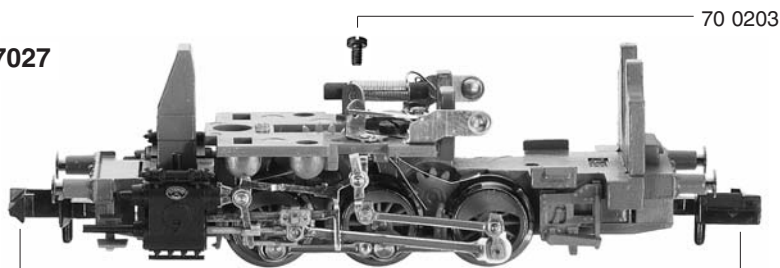
50 7030



- 50 7030 Motor kpl.
- 50 7901 Motorhaltebügel

- 60 7025 Stromabnehmer kpl. m. Steuerung
- 64 4101 Entstördrossel
- 64 4202 Entstörkondensator

40 7027



70 0203

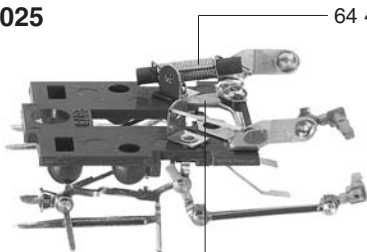
9521

9521

- 70 0203 Schraube f. 607025
- 70 4303 Kreuzschlitz-Schraube f. 437025
- 71 3309 Schraube f. 107027
- 73 0506 Bolzen f. Kuppelstange
- 75 7002 Steckpuffer
- 76 7006 Richtfeder f. Kupplung

- 9521 Kupplung
- 9541 Profi-Kupplung

60 7025



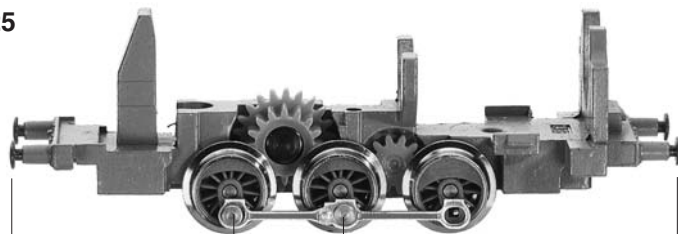
64 4101



42 7025

64 4202

41 7025



75 7002

75 7002

9521

9521



73 0506

76 7006



43 7025



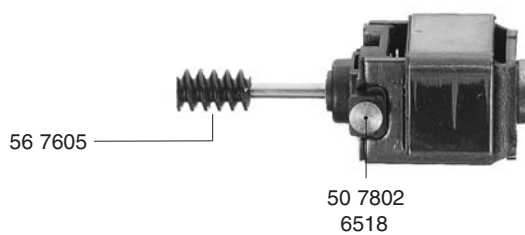
70 4303



7027 FLEISCHMANN

- 50 7030 Motor kpl.
- 50 7802 Kohlehalter
- 51 7028 Treibrad gr. Gg.Gewicht
- 51 7029 Kuppelrad kl. Gg.Gewicht
- 52 7001 Achse

50 7030



		Außen-Ø	Zähnezahl	Zähnezahl
56 7118	Untersetzungsrads	9,5	22	16
56 7119	Zahnrad	5,5	12	
56 7120	Zahnrad auf Radsatz	6,4	14	
56 7605	Schnecke			

73 0511 Bolzen f. 567118

6518 Kohlen u. Federn

