

Ölen: Geölt wird Motor und Getriebe nur an den gekennzeichneten Lagerstellen. Nur FLEISCHMANN-Öl 6599 verwenden. Nur ein kleiner Tropfen pro Schmierstelle (→), sonst Überölerung. Zur Dosierung die in der Verschlusskappe der Ölflasche angebrachte Nadel verwenden.

Lubrication: The motor and gear-box should only be oiled at the baring points marked. Only use FLEISCHMANN oil 6599. Only put a tiny drop in each place (→), otherwise it will be overoiled. An applicator needle is located in the cap of the oil bottle for your use.

Graissage: Il faut huiler le moteur et les engrenages uniquement aux endroits indiqués. N'utilisez que l'huile recommandée FLEISCHMANN 6599. Une seule goutte par point à lubrifier (→) afin d'éviter tout excès. L'aiguille montée dans le bouchon du petit flacon convient parfaitement à cet usage.

Gleis und Räder stets sauber halten

Keep tracks and wheels clean at all times

Les voies et roues doivent être tenues toujours propres

54 7001

Ersatzhaftreifen

Spare friction tyres

Bandages de recharge

FLEISCHMANN

piccolo



FLEISCHMANN piccolo

Gebrauchsanweisung innenseitig
Operating instruction inside
Instruction de service ou côté intérieur

Nicht für Kinder unter 3 Jahren geeignet, wegen funktions- und modellbedingter scharfer Kanten und Spitzen. - Not suitable for children under 3 years due to the functional sharp edges and points required in this model. - Ne convient pas pour des enfants de moins de 3 ans, en raison des fonctions d'utilisation et des formes à arêtes tranchantes du modèle. - Niet geschikt voor kinderen jonger dan 3 jaar wegens scherpe hoeken en kanten eigen aan het model en zijn functie. - Non adatto ai bambini di età minore di 3 anni a causa degli spigoli e delle parti sporgenti. - No apropiado para niños de menos de 3 años, debido a que este modelo requiere cantos y puntos funcionales agudos. - Er ikke egnet for børn under 3 år, p. g. a. funktions- og modelbetingede skarpe kanter og spidser.

do a que este modelo requiere cantos y puntos funcionales agudos. - Er ikke egnet for børn under 3 år, p. g. a. funktions- og modelbetingede skarpe kanter og spidser.

Warnhinweise aufbewahren! - Retain warning instructions! - Gardez les indications d'avertissement! - Aanwijzingen bewaren! - Conserva l'indicazioni di avviso! - ¡Guarda indicaciones de aviso! - Gem anvisningen!



GEBR. FLEISCHMANN,
 D-90259 Nürnberg

14 V_{DC}



000433-7154 Made in Germany - Fabrique en Allemagne

FLEISCHMANN piccolo

Betriebsanleitung
 innenseitig
 Operating instruction inside
 Instruction de service ou côté intérieur

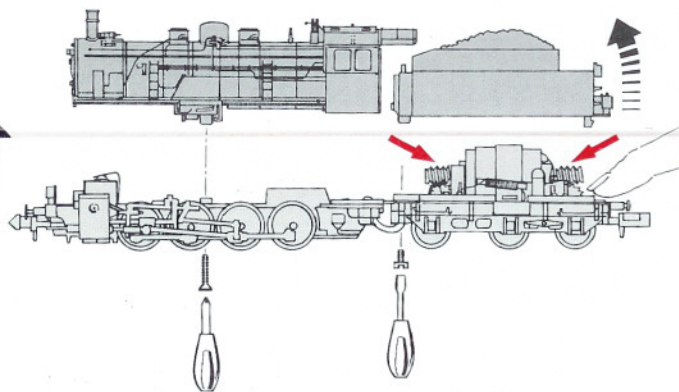
FLEISCHMANN piccolo 7154

FLEISCHMANN «piccolo» 7154

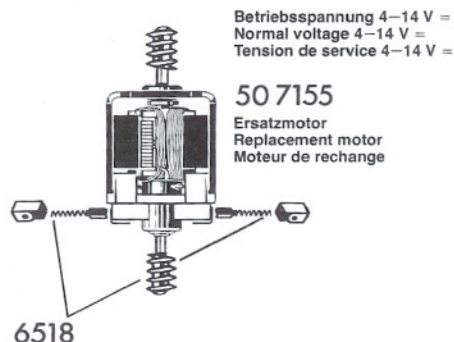
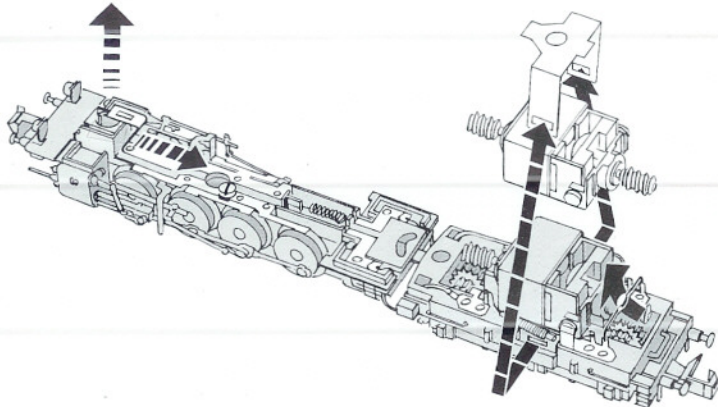
Ein Öffnen der Lok ist nur zum Lampenwechsel, ein Öffnen des Tenders nur zum Schleifkohlenwechsel und Ölen der Motorlager erforderlich.

One only needs to open the locomotive to replace bulbs, to open the tender only, to replace carbon brushes and to oil the motor.

Le démontage de la locomotive est uniquement nécessaire pour le remplacement des ampoules, le démontage de le tender est nécessaire pour le remplacement, des balais ainsi que pour le graissage du moteur.



6535
Ersatzglühlampe
Spare bulb
Lampe de rechange



Betriebsspannung 4-14 V =
Normal voltage 4-14 V =
Tension de service 4-14 V =

50 7155
Ersatzmotor
Replacement motor
Moteur de rechange

6518
Ersatzschleifkohle
Spare brushes
Balais de rechange

Kupplungstausch

Exchange coupling

Changement de attelages

STANDARD
9521



PROFI
9541



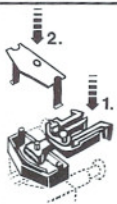
TENDER



1. Mittels kleinem Schraubenzieher **Abdeckplatte** abziehen.
2. Kupplung herausnehmen, dabei auf Blattfeder achten.

1. Remove the **retaining bridle** with the aid of a small screwdriver.
2. Remove coupling, take care not to damage the flat spring.

1. Retirer la **barrette de retenue** au moyen d'un petit tournevis.
2. Enlever l'attelage, sans endommager le ressort à lames.



1. Neue Kupplung seitlich einstecken. Auf richtige Lage der Blattfeder achten.
2. **Abdeckplatte** wieder einstecken und fest einrasten.

1. Insert the new coupling in the correct position. Position the flat spring correctly.
2. Replace **retaining bridle**. Push in until correctly locked.

1. Introduire un nouvel attelage en correcte position. Veiller à ce que le ressort à lames suit en bonne place.
2. Remettre la **barrette de retenue** et bien verrouiller.

Kupplungstausch

Exchange coupling

Changement de attelages

LOK



1.

9525



2.

PROFI
9545