





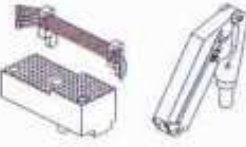
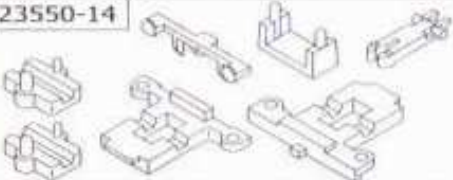
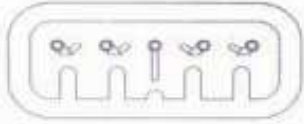
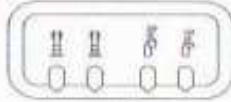

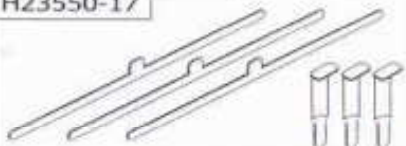


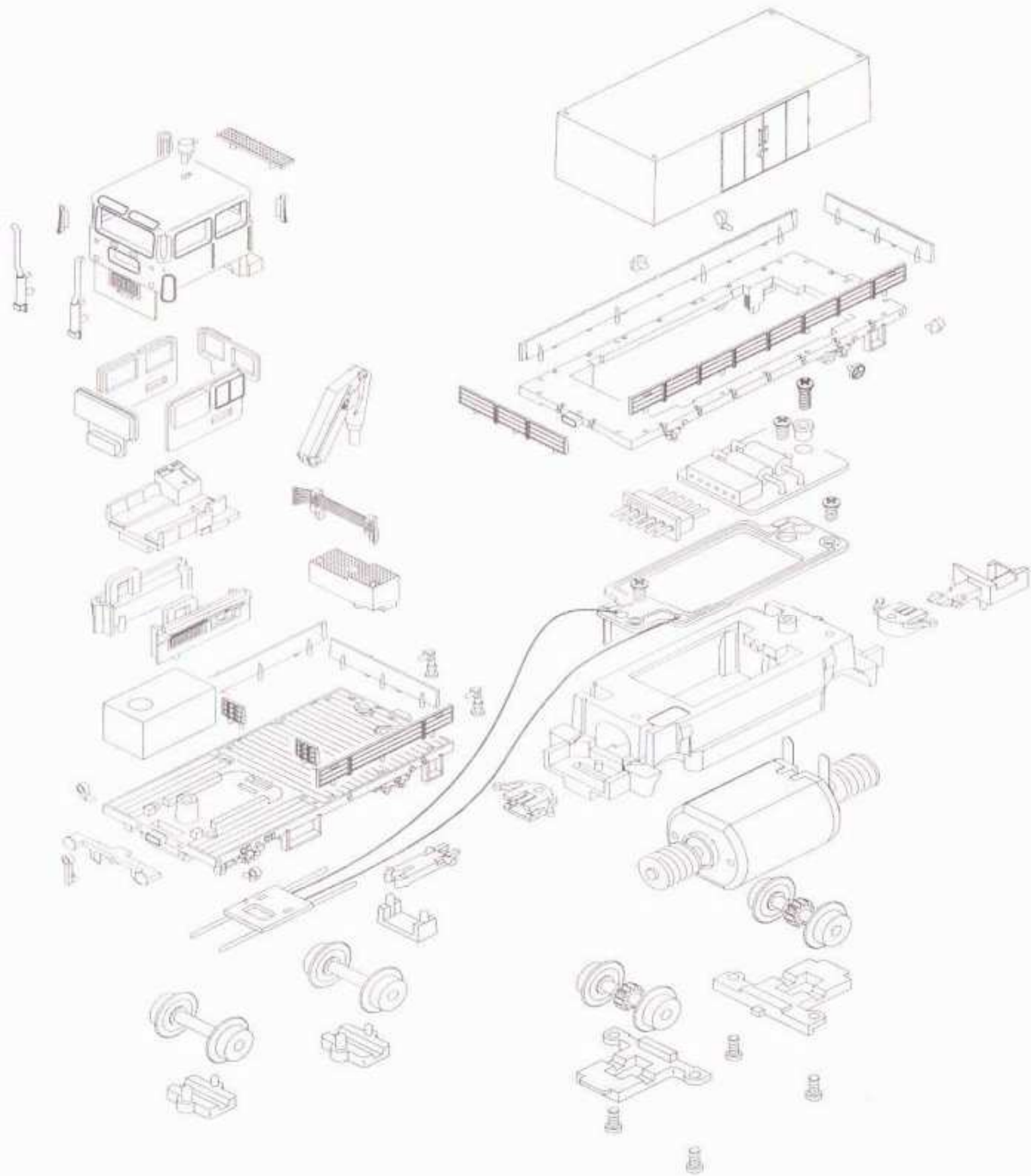
# KLV 53 Rottenkraftwagen [Spare Part List]

|  |   |   |  |  |   |
|--|---|---|--|--|---|
| H23550-1A<br>H23550-1B<br>H23550-1C<br>H23550-1D |    | H23550-2A<br>H23550-2B<br>H23550-2C<br>H23550-2D                                    |  | H23550-3A<br>H23550-3B<br>H23550-3C  |  |
| H23550-4A<br>H23550-4B<br>H23550-4C              |    | H23550-5  |   | H23550-6   | H23550-7  |
| H23550-8   |     | H23550-9A<br>H23550-9B<br>H23550-9C   |  | H23550-10  | H23550-11   |
| H23550-12  | H23550-13   | H23550-14   |  | H23550-15  |  |
| H23550-16A<br>H23550-16B<br>H23550-16C           |  |  | H23550-17  |  |   |

Bitte geben Sie bei der Bestellung von Ersatzteilen bitte unbedingt die original Art. Nr. Ihres Modells an. Ansonsten können wir Ihren Auftrag leider nicht ausführen. [When ordering spare parts please indicate the original item # of your model. Otherwise we cannot fulfil your order.]

| Art Nr. (ITEM Nr.) | Beschreibung / Description                  |                     | Preis (Price) | VE (Q'ty) | Art Nr. (ITEM Nr.) | Beschreibung / Description  |                          | Preis (Price) | VE (Q'ty) |
|--------------------|---|---------------------|---------------|-----------|--------------------|---|--------------------------|---------------|-----------|
| H23550-1A          | Gehäuse komplett [Body Shell Complete]      | ART #23550 DBG      | € 24.00       | 1         | H23550-6           | Motor   |                          | € 35.00       | 1         |
| H23550-1B          | Gehäuse komplett [Body Shell Complete]      | ART #23551 DB, Gelb | € 24.00       | 1         | H23550-7           | Schraubensatz [Set of Screws]                                     |                          | € 1.50        | 1         |
| H23550-1C          | Gehäuse komplett [Body Shell Complete]      | ART #23552 WIEBE    | € 24.00       | 1         | H23550-8           | Platine mit Kabeln [PCB W.cables]                                 |                          | € 16.00       | 1         |
| H23550-1D          | Gehäuse komplett [Body Shell Complete]      | ART #23553 DB, Rot  | € 24.00       | 1         | H23550-9A          | Kran M. Halterung [Crane W. Support]                              | ART #23550<br>ART #23551 | € 6.00        | 1         |
| H23550-2A          | Chassis Rottenkraftwagen [Floor with panel] | ART #23550 DBG      | € 12.00       | 1         | H23550-9B          | Kran M. Halterung [Crane W. Support]                              | ART #23550<br>WIEBE      | € 6.00        | 1         |
| H23550-2B          | Chassis Rottenkraftwagen [Floor with panel] | ART #23551 DB, Gelb | € 15.00       | 1         | H23550-9C          | Kran M. Halterung [Crane W. Support]                              | ART #23550<br>DB, Rot    | € 6.00        | 1         |
| H23550-2C          | Chassis Rottenkraftwagen [Floor with panel] | ART #23552 WIEBE    | € 15.00       | 1         | H23550-10          | Radsatz [Dummy Wheel set]   |                          | € 7.00        | 1         |
| H23550-2D          | Chassis Rottenkraftwagen [Floor with panel] | ART #23553 DB, Rot  | € 15.00       | 1         | H23550-11          | Radsatz mit Zahnrad [Gear Wheel set]                              |                          | € 9.00        | 1         |
| H23550-3A          | Chassis Anhänger [Floor with panel]         | ART #23551 DB, Gelb | € 9.00        | 1         | H23550-12          | Kupplung mit Aufnahme [Coupler with Adapters]                     |                          | € 4.00        | 2         |
| H23550-3B          | Chassis Anhänger [Floor with panel]         | ART #23552 WIEBE    | € 9.00        | 1         | H23550-13          | Kupplung, Klv53 (unmotorisierte Ver.) [Coupler for single Klv 53] |                          | € 1.00        | 1         |
| H23550-3C          | Chassis Anhänger [Floor with panel]         | ART #23553 DB, Rot  | € 9.00        | 1         | H23550-14          | Abdeckung [Cover]   |                          | € 3.00        | 1         |
| H23550-4A          | Motor abdeckung [Motor cover]               | ART #23551 DB, Gelb | € 5.00        | 1         | H23550-15          | Frontleuchten [Frontlight]  |                          | € 2.00        | 1         |
| H23550-4B          | Motor abdeckung [Motor cover]               | ART #23552 WIEBE    | € 5.00        | 1         | H23550-16A         | Zurüstteile [Accessories]   | ART #23551<br>DB, Gelb   | € 3.00        | 1         |
| H23550-4C          | Motor abdeckung [Motor cover]               | ART #23553 DB, Rot  | € 5.00        | 1         | H23550-16B         | Zurüstteile [Accessories]   | ART #23551<br>WIEBE      | € 3.00        | 1         |
| H23550-5           | Rahmen, Gewicht [Frame, Weight]             |                     | € 20.00       | 1         | H23550-16C         | Zurüstteile [Accessories]   | ART #23551<br>DB, Rot    | € 3.00        | 1         |
|                    |   |                     |               |           | H23550-17          | Kontakt [Contact]   |                          | € 1.50        | 1         |
|                    |   |                     |               |           | H28602             | N025 DCC Decoder  |                          | € 29.98       | 1         |

# KLV 53 Rottenkraftwagen Explosionzeichnung [Exploded View]



Sehr geehrter Kunde,

herzlichen Glückwunsch zu Ihrem neuen *HOBBYTRAIN* Modell.  
Nachfolgende Hinweise sollen Ihnen die Pflege und den Betrieb Ihres Modells erleichtern.  
Jedes Modell wurde vor Auslieferung auf Funktion und Vollständigkeit überprüft.

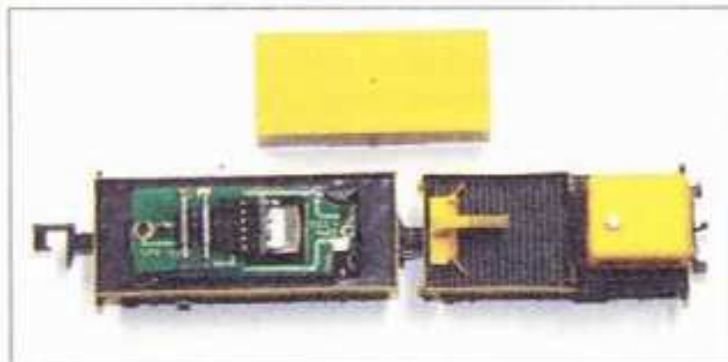
## Prüfung / Einfahrhinweise

Vor dem eigentlichen Fahrbetrieb sollten Sie Ihr Modell ca. ½ Std. mit ca. ¼ der Höchstgeschwindigkeit einfahren. Die Getriebe sind ab Werk geschmiert. Je nach Laufeistung sollten Sie die Schmierung überprüfen und ggfs. Erneuern. Geben Sie bei geöffnetem Gehäuse etwas Schmiermittel auf die Schnecke des Motors. Gehen Sie bitte mit Schmiermittel sehr sparsam um. Verwenden Sie nur für Modellbahnen geeignetes Öl, welches im Modellbahnfachhandel erhältlich ist. Vor einer Reinigung, Spielzeug vom Transformator trennen!

## Zerlegen des Modells / Einbau eines Digitaldecoders

Legen Sie das Modell auf eine weiche Unterlage um Schäden zu vermeiden. Sie benötigen eine feine Pinzette.

Um einen Decoder einzubauen entfernen Sie bitte die Motorabdeckung des Beiwagens. Entfernen Sie den Analogstecker und installieren Sie einen passenden Decoder. Gegebenenfalls müssen Sie den Kondensator auf der Platinenunterseite entfernen. Dies ist abhängig von der Decoderwahl. Um die obere Platine zu entfernen lösen Sie zunächst die beiden hinteren Schrauben. Sie können nun die Platine abnehmen. Wir empfehlen den Decoder N025 der Firma Kuehn. Bei diesem Decoder müssen Sie keine weiteren Arbeiten durchführen. **ACHTUNG!** Der N025 wird bei diesem Modell mit der Rückseite nach oben montiert!



Wir wünschen Ihnen nun viel Spaß mit Ihrem neuen *HOBBYTRAIN* Modell.

Passende Ergänzung zu diesem Modell finden Sie in unserem Hobbytrain Hauptkatalog, z.B.:  
Gleisstopmaschine Art. Nr. H23500 / Bauzug 3-tlg. Art. Nr. H23809 / Bauzug-Begleitwagen Art. Nr. E7514

Informationen unter: [www.lemkecollection.de](http://www.lemkecollection.de)

## HINWEISE ! Modell nie unbeaufsichtigt betreiben !

Modell für Modellbauer und Sammler ab 14 Jahren. Nicht geeignet für kleine Kinder wegen verschluckbarer Kleinteile. Bei unsachgemäßem Gebrauch besteht Verletzungsgefahr durch funktionsbedingte Kanten und Spitzen!

Der Betrieb mit nicht für Modellbahnen zugelassenen, umgebauten oder schadhaften Transformatoren ist verboten. Es besteht die Gefahr eines elektrischen Schlages. Das Modell darf an nicht mehr als einer Energiequelle angeschlossen werden. Nur für trockene Räume geeignet.

Jede Haftung für Schäden und Folgeschäden durch nicht bestimmungsgemäßen Gebrauch, Nichtbeachtung dieser Gebrauchsanleitung, Betrieb mit sonstigen elektrischen Geräten, eigenmächtigen Eingriff, Gewalteinwirkung, Überhitzung, Feuchtigkeitseinwirkung u.ä. ist ausgeschlossen; außerdem erlischt der Gewährleistungsanspruch.