

Vorsignale 7036, 7037 und 7038

Fig. 1 Vorsignal 7036
Signalantrieb 40 300
Signalmast 40 313

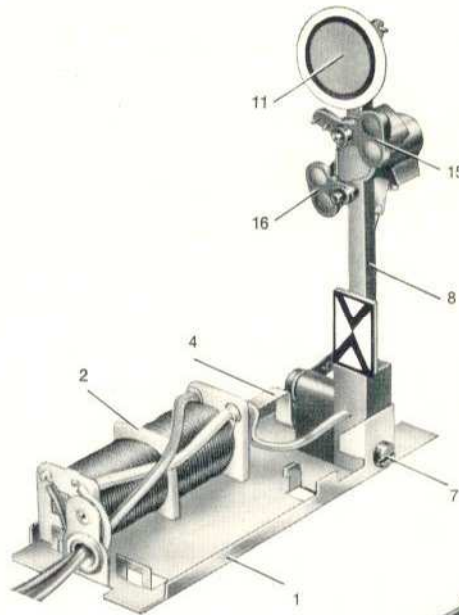
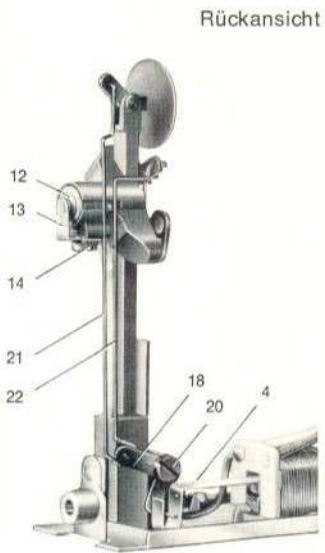


Fig. 2 Vorsignal 7037
Signalantrieb 40 331
Signalmast 40 335

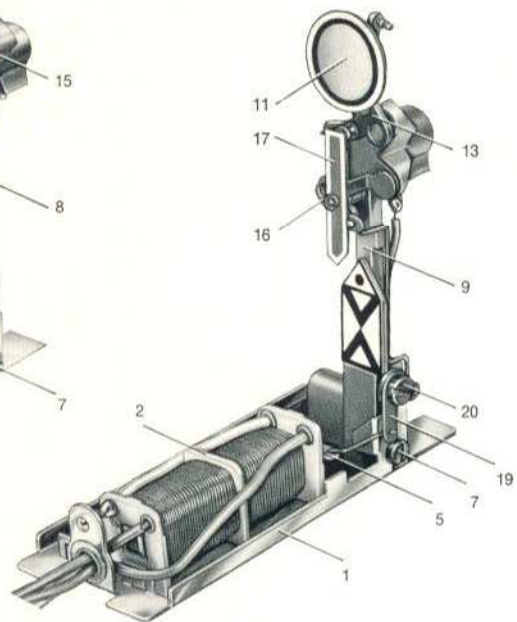
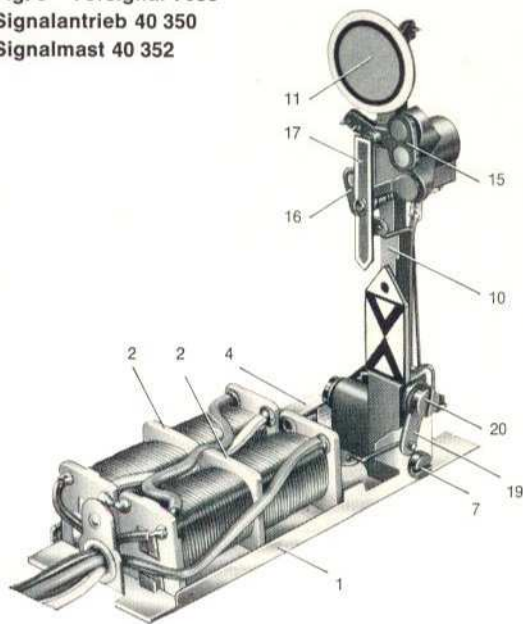
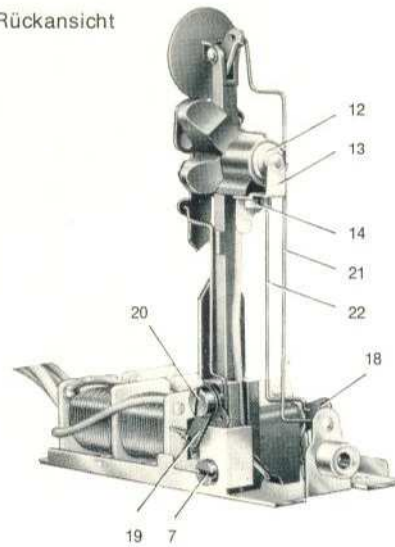


Fig. 3 Vorsignal 7038
Signalantrieb 40 350
Signalmast 40 352



Rückansicht

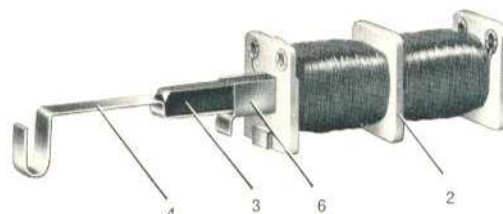


Zur besseren Übersicht sind jeweils die Abdeckkasten entfernt.

Fig. 4 Ankerfassung 40 333



Fig. 5 Anker 40 304 und Magnetspule 41 108



Einzelteile der Vorsignale 7036, 7037 und 7038

Nr.	Benennung	Bestell-Nr.	für die Vorsignale		
	Signalantrieb (Fig. 1)	40 300	7036	—	—
	Signalantrieb (Fig. 2)	40 331	—	7037	—
	Signalantrieb (Fig. 3)	40 350	—	—	7038
	mit den wichtigsten Teilen:				
1	Grundplatte	41 106	7036	7037	7038
2	Magnetspule (Fig. 5)	41 108	7036	7037	7038
3	Anker (Fig. 5)	40 304	7036	7037	7038
4	Ankerfassung	40 303	7036	—	7038
5	Ankerfassung (Fig. 4)	40 333	—	7037	7038
6	Führung	40 305	7036	7037	7038
7	Zylinderschraube (Mastbefestigung) (einzeln zu beziehen)	78 503	7036	7037	7038
	Abdeckkasten	40 301	7036	—	—
	Abdeckkasten	40 332	—	7037	7038
	Kabellitzen und Stecker mit Querloch in verschiedenen Farben				
	Signalmast (Fig. 1)	40 313	7036	—	—
	Signalmast (Fig. 2)	40 335	—	7037	—
	Signalmast (Fig. 3)	40 352	—	—	7038
	mit den wichtigsten Teilen:				
8	Mast, einzeln	40 319	7036	—	—
9	Mast, einzeln	40 340	—	7037	—
10	Mast, einzeln	40 353	—	—	7038
11	Scheibe	40 330	7036	7037	7038
12	Glühlampe, hell	60 000	7036	7037	7038
13	Lampenkontakt	40 325	7036	7037	7038
14	Zylinderschraube dazu	78 503	7036	7037	7038
15	Blende, rechts	40 326	7036	7037	7038
16	Blende, links	40 328	7036	7037	7038
17	Zusatzflügel	40 346	—	7037	7038
	Lagerzapfen	40 322	7036	7037	7038
	Lagerzapfen für Zusatzflügel	40 343	—	7037	7038
	Benzing-Sicherung	60 800	7036	7037	7038
	Deckel für Lichtkanal	40 321	7036	—	—
	Deckel für Lichtkanal	40 342	—	7037	7038
	Farbscheibe, grün	40 344	—	7037	7038
	Isolierung zum Lampenkontakt	40 314	7036	7037	7038
	Isolierscheibe dazu (Fiber schwarz)	72 113	7036	7037	7038
18	Winkelhebel	40 318	7036	—	7038
19	Umlenkhebel	40 339	—	7037	7038
20	Zylinderansatzschraube zur Befestigung der Winkel- oder Umlenkhebel	75 304	7036	7037	7038
	Kabellitze, grau	79 094	7036	7037	7038
21	Zugdraht zwischen Winkelhebel und Scheibe	40 315	7036	—	7038
	Zugdraht zwischen Scheibe und Mast	40 336	—	7037	—
	Zugdraht zwischen Blende und Mast	40 337	—	7037	—
22	Zugdraht zwischen Winkelhebel und Blende	40 316	7036	—	7038
	Zugdraht zwischen Blende und Blende	40 317	7036	7037	7038
	Zugdraht zwischen Umlenkhebel und Zusatzflügel	40 338	—	7037	7038
	Bodenplatte (einzeln zu beziehen)	40 302	7036	7037	7038