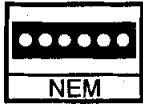




# TRIX



Lok mit digitaler Schnittstelle.  
Vorbereitet für den Einbau des  
Selectrix-Fahrzeug-Decoders 66830.

## Ellok BR 143 12201

36-9835-00/02.2000/KC



Nicht für Kinder unter drei Jahren geeignet, wegen funktions- und modellbedingter scharfer Kanten und Spitzen sowie Verschluckungsgefahr. Gebrauchsanweisung aufbewahren! · Not suitable for children under three years of age, because of the sharp edges and points essential for operational and modelling conditions, as well as the danger of swallowing. Retain Operating Instruction! · Ne convient pas aux enfants de moins de trois ans, au vu des modes d'utilisation, des formes à arêtes vives des modèles et du danger d'absorption. Gardez l'instruction de service! · Niet geschikt voor kinderen onder 3 jaar wegens scherpe hoeken en kanten eigen aan het model en zijn functie en wegens verslikingsgevaar. Gebruiksaanwijzing bewaren! · Ikke egnet til børn under 3 år, p.g.a. funktions- og modelbetingede skarpe kanter og spidser, - kan sluges. Gem vejledning! · Non adatto a bambini di età inferiore ai tre anni per le particolari strutture del modello ed il suo funzionamento e per il pericolo di soffocamento. Ritenere l'istruzioni per l'uso! · No conveniente para niños menores de 3 años por razón de los puntos y bordes agudos, esenciales para el funcionamiento y condiciones de modelaje, así como también por el peligro de que sea ingerido. ¡Conserve instrucciones de servicio!



### Für 12 Volt Gleichstrom! (12 V DC/CC)

#### Funk-Entstörung

Dieses Trix-Erzeugnis ist entsprechend den gesetzlichen Vorschriften **voll funk- und fernsehentstört**.

#### Lok-Pflege

Trix-Lokomotiven haben bei sachgemäßer Behandlung eine Lebensdauer von vielen Jahren. Nur wenige Teile unterliegen einem natürlichen Verschleiß, sind jedoch leicht auszu-tauschen (z. B. Motor-Bürsten, Schleifer, Haftreifen und Glüh-lampen). **Gleise und Räder stets sauber halten!** Zur sach-gemäßen Behandlung gehört in erster Linie die Sauberkeit der Anlage. Modellbahnen grundsätzlich nicht auf Teppichen be-treiben. Teppichflusen, Haare, Staubflocken sind durchaus in der Lage, die feine Mechanik von Modellbahn-Loks zu zerstö-ren. Die Gleise und Lokräder sollten von Zeit zu Zeit gerei-nigt werden (hierzu Trix-Modellbahnfluid 66624 und Minitrix-

Lokrad-Reinigungsbürste 66623 verwenden). Die Lok darf nicht gewaltsam geschoben oder die Antriebsräder von Hand gedreht werden.

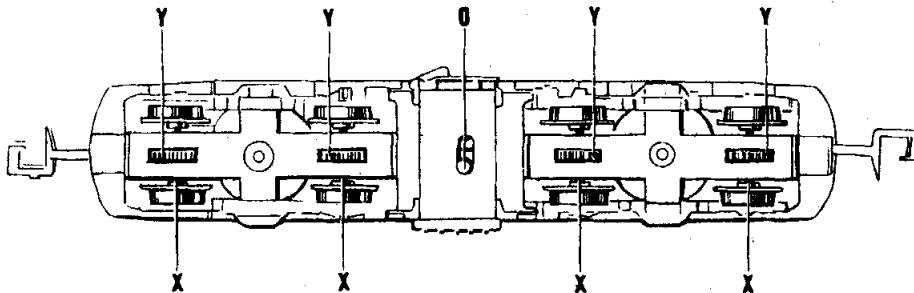
Wie beim Auto zeigen auch Modellbahnloks ihre eigentliche Leistung (gleichmäßiges Anfahren, ruhiger Lauf und Höchst-geschwindigkeit) erst nach einer gewissen Einfahrzeit. Hier-zu sollte die Lok ohne angehängte Wagen mit relativ hoher Geschwindigkeit und wechselnder Richtung ca. 20 Minuten über die längste Strecke der Anlage gefahren werden.

#### Ölen und Fetten (Abb. 1 und 5)

Öl: Nur ein winziger Tropfen Trix-Spezialöl 66625 an die Achs-lager von Rädern, Zahnrädern und Getriebeachsen X. Fett: Nur ein stecknadelkopfgroßes Stück Trix-Getriebefett 66626 an Schnecken und Zahnradkränze Y. Niemals mehr und nicht öfter als nach jeweils 50 Betriebsstunden!

**Keinesfalls Speiseöl, Hautcreme usw. verwenden.**

Abb. 1



#### Umschaltung auf Oberleitungsbetrieb/Fahrschienenbetrieb (Abb. 1)

Für Oberleitungsbetrieb roten Stellstift O zum Stromabnehmer-Symbol verschieben, für Fahrschienenbetrieb zum Gleis-Sym-bol. Stift bis zum Anschlag verstellen!

#### Gehäuse abnehmen

Mit Fingernagel in Lokmitte vorsichtig unter die Gehäusekante greifen, Gehäuse leicht auseinanderziehen und vom Fahrge-stell abheben.

#### Lampenwechsel (Abb. 4)

Schraube A (Abb. 2) lösen, die Schaltungsplatine wegklappen. Lampen D seitlich aus dem Fahrgestellkörper herausnehmen und austauschen. Beim Aufsetzen der Schaltungsplatine dar-auf achten, daß Kontaktfedern E gut am Löt nipple der Lampen anliegen, und Kontaktfedern H an der freien Seite des Motors.

MINITRIX

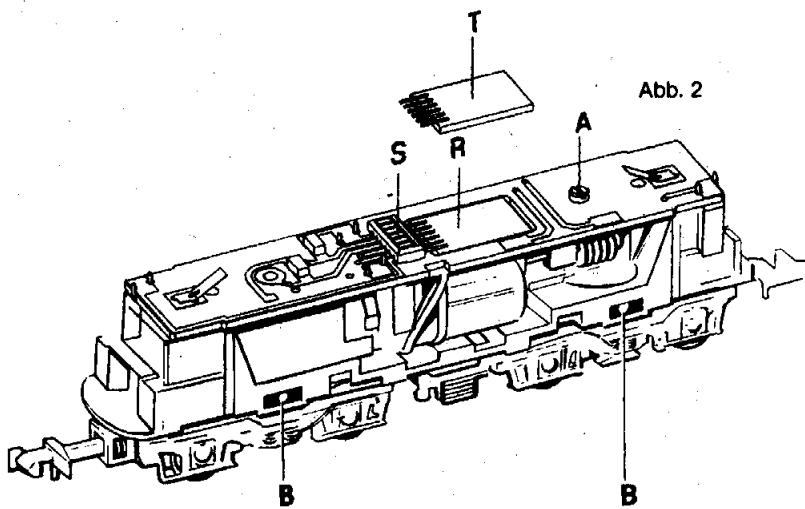


Abb. 2

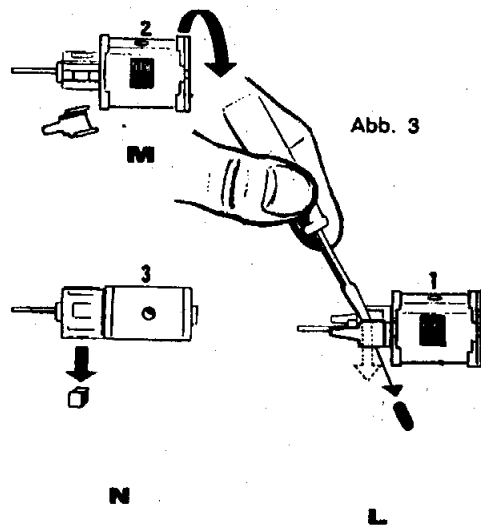


Abb. 3

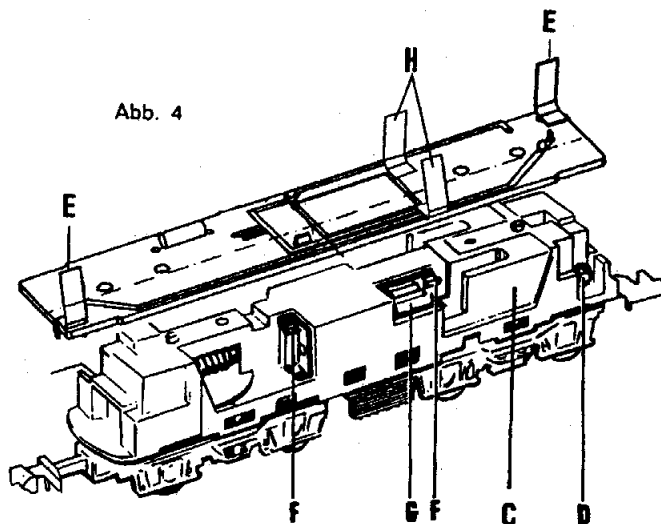


Abb. 4

#### Motor austauschen (Abb. 4)

Schaltungsplatine, wie beschrieben, abnehmen, Gewichte **C** entfernen, Motorklammern **F** mittels kleinem Schraubendreher austragen und seitlich durch den Fahrgestellblock schieben. Motor **G** seitlich herausnehmen.

#### Motorbürsten auswechseln (Abb. 3)

Motor wie beschrieben herausnehmen, verbrauchte Motorbürsten in der Reihenfolge **L-M-N** entfernen und durch neue ersetzen. Vorsicht beim Abnehmen der Bürstenhaltedeckel **L**, damit die kleine Druckfeder nicht verlorengeht.

#### Austausch der Drehgestelle (Abb. 2)

Drehgestell-Lagerstifte **B** mit einem kleinen Schraubendreher durchschieben und herausziehen. Drehgestelle nach unten herausnehmen. Beim Wiedereinsetzen darauf achten, daß Zahnrad wieder richtig in Schnecke eingreift und daß Lagerstift (gleichzeitig Welle für Zahnrad) nicht gewaltsam eingedrückt wird. Vertauschen der Drehgestelle bewirkt Umkehrung der Fahrtrichtung.

#### Einbau des Selectrix-Fahrzeug-Decoders 66830 (Abb.2)

Steckerplatine **R** aus der Kontaktleiste **S** herausziehen. Anschlußdrähte am Fahrzeug-Decoder **T** auf 4-5 mm verkürzen und abisolieren. Anschlüsse des Fahrzeug-Decoders (schwarze Vergußmasse nach oben) in Kontaktleiste **S** einstecken.

**Minitrix Triebfahrzeuge dürfen auf Digitalanlagen NICHT ohne eingebautem Lokdecoder betrieben werden. (Beschädigung des Motors möglich!)**

## Ersatzteil-Liste

(1) Gehäuse komplett	31 2001 01
(2) Dachstromabnehmer	0300469
(3) Dachleitung lang	0300604
(4) Dachleitung kurz	0300605
(5) Halter für Dachstromabnehmer	0300606
(6) Hochspannungsschalter	0300607
(7) Fenstereinsatz	12 7482 01
(8) Lichtleiter	12 7156 00
(9) Trittbrett	0300601
(10) Pufferbohle	12 2234 00
(11) Puffer	74 0337 00
(12) Steckerplatine für Gleichstrombetrieb (mit Kondensator für Funkenstörung und Lichtwechselelektrode)	41 2800 25
(T) Selectrix-Fahrzeug-Decoder (Abb. 2)	66830
(S) Kontaktleiste (in 13 enth. (Abb. 2)	41 2862 25
(13) Schaltungsplatine	31 2754 05
(14) Motor-Halteklammer	73 1481 00
(15) Motor-Bürsten	40 0159 00
(16) Motor	31 2754 04
(17) Glühlampe	40 0303 00
(18) Drehgestell-Lagerstift	14 0241 00
(19) Kontaktfeder	13 2922 15
(20) Schleifer-Platte (mit Umschalter für Oberleitungsbetrieb)	41 2936 06
(21) Halter für Schleiferplatte	12 7259 00
(22) Zahnrad groß	12 2021 00
(23) Zahnrad klein	14 0479 24
(24) Achse	14 0234 00
(25) Radsatz	31 2856 11
(26) Radsatz mit Haftreifen	31 2856 10
(27) Haftreifen	72 2258 00
(28) Kupplung	40 0623 00
(29) Kupplungsdeckel	12 3794 00
(30) Schleifer-Satz	41 2054 86
(31) Drehgestell-Blende Drossel für Funkenstörung Schrauben-Sortiment	15 0190 00 41 2054 95

Grundsätzlich lieferbar sind nur die in der jeweils gültigen Ersatzteil-Preisliste aufgeführten Artikel und nur in den dort angegebenen Verpackungs-Einheiten. Da wir allerdings bei Ersatzteilen z. T. von Zulieferanten abhängig sind, können zeitweilig Lieferschwierigkeiten nicht ausgeschlossen werden.

## FOR 12 D.C. ONLY!

### Interference suppression

This Trix product features radio and TV interference suppressors.

### Maintenance of locomotive

Properly serviced locos will give many years of pleasure. Parts subject to wear (motor brushes, traction tyres and bulbs) can easily be replaced. **Top cleanliness is of paramount importance for the proper functioning of models and layout.** Carpet fluffs, hair and dust specks may impair or even destroy the delicate mechanism of a loco. Track, pick-ups and loco wheels must be cleaned from time to time (preferably using No. 66624 Trix Track-Cleaner and No. 66623 Minitrix Wheel-Brush). Never run layouts on a carpet or fluffy table cloth.

Never exert pressure on the loco, never push it along the track, never turn driving wheels by hand.

Model locomotives attain their best performance (even start, quiet and smooth running, maximum speed) after a certain running-in time. For this purpose, a locomotive should be worked over the longest line of the layout at changing speeds and directions for about 20 minutes.

### Oiling and greasing (Fig. 1 + 5)

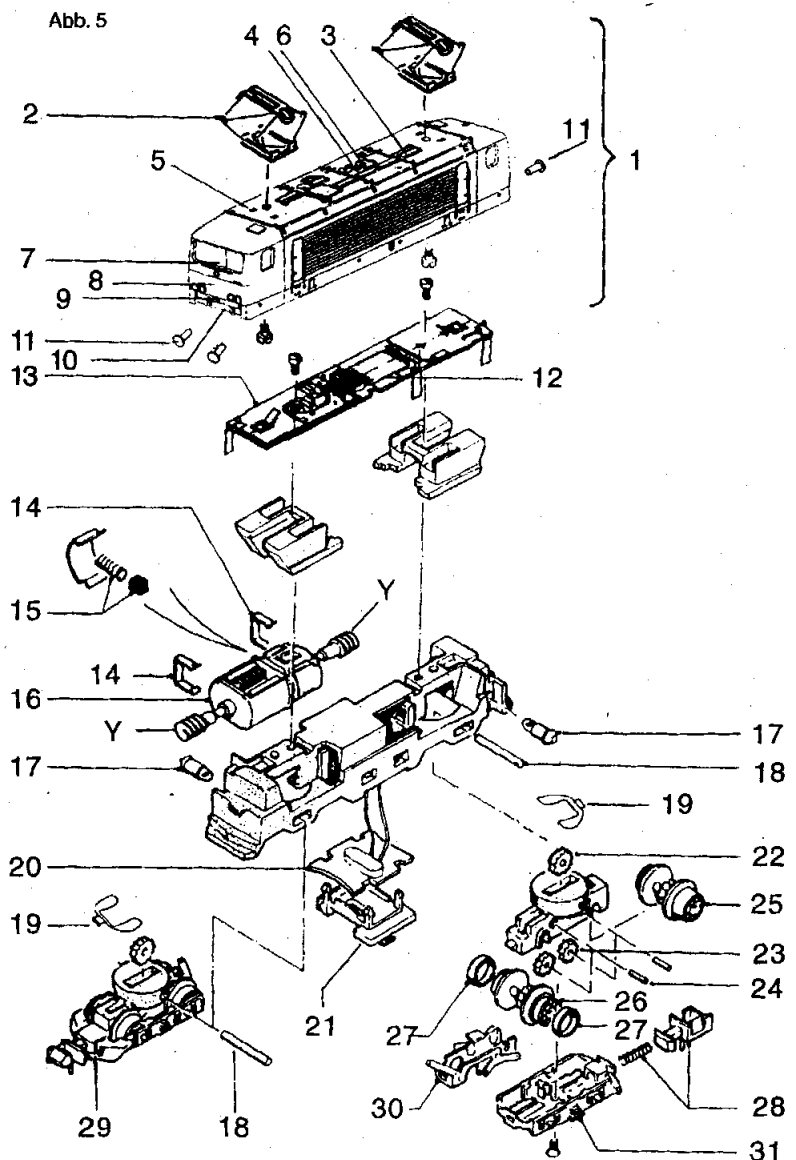
Oil: a most minute drop only of No. 66625 Trix Special Oil on axle-bearings of wheels, cog-wheels and gear axles X. Grease: a very small quantity (size of a pin-head) of No. 66626 Trix Special Grease for worm-gears and cog-wheel gears Y. Every 50 hours of operation only. **Never use edible oils, skin creams etc.**

### Replacement of body

Carefully force body sides apart and let chassis drop out.

### Change-over to catenary (Fig. 1)

Simply shift red switch to symbol of desired method of operation.



### Replacement of bulbs (Fig. 4)

Undo screw A (Fig. 2) and lift off printed circuit (Fig. 4). Remove bulbs D from body and replace. When re-assembling the loco ensure good contact 1) between bulbs and contact strips E and 2) between contact-strip H and the motor (cables to go on the outside across H).

### Replacement of motor (Fig. 4)

Remove printed circuit and weights C. Use small screw-driver to disengage motor retaining clips F and push them through chassis. Carefully remove motor with worm-gear from chassis.

### Replacement of brushes (Fig. 3)

Take out motor and replace worn brushes in accordance with Fig. 4 (L-M-N). Do not lose the tiny pressure springs when removing brush retaining clips (L).

### Replacement of bogies (Fig. 2)

Push bogie retaining pins out of bogie top and take out bogies. When re-assembling bogies ensure pinions to correctly mesh worm-gear. Do not exert any force when re-inserting bogie retaining pins.

### Installing SELECTRIX vehicle decoder 66830 (Fig. 2)

Pull plug-in circuit board R out of terminal strip S. Shorten connecting wires on the vehicle decoder T to 5 mm and insulate. Plug connectors of vehicle decoder (black grouting compound to the top) into terminal strip S.

**MINITRIX motor vehicles must NOT be operated on digital systems without an in-built engine decoder (motor can be damaged!)**