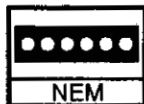




TRIX



Lok mit digitaler Schnittstelle.
Vorbereitet für den Einbau des
SELECTRIX-Fahrzeug-Decoders 66830.

DB-Cargo-Ellok BR 155 12757

36-9790-00/03.99/Ko.



Nicht für Kinder unter drei Jahren geeignet, wegen funktions- und modellbedingter scharfer Kanten und Spitzen sowie Verschluckungsgefahr. Gebrauchsanweisung aufbewahren! - Not suitable for children under three years of age, because of the sharp edges and points essential for operational and modelling conditions, as well as the danger of swallowing. Retain Operating Instruction! - Ne convient pas aux enfants de moins de trois ans, au vu des modes d'utilisation, des formes à arêtes vives des modèles et du danger d'absorption. Gardez l'instruction de service! - Niet geschikt voor kinderen onder 3 jaar wegens scherpe hoeken en kanten eigen aan het model en zijn functie en wegens verslikingsgevaar. Gebruiksaanwijzing bewaren! - Ikke egnet til børn under 3 år, p.g.a. funktions- og modelbetingede skarpe kanter og spidser, - kan sluges. Gem vejledning! - Non adatto a bambini di età inferiore ai tre anni per le particolari strutture del modello ed il suo funzionamento et per il pericolo di soffocamento. Ritenerne l'istruzioni per l'uso! - No conveniente para niños menores de 3 años por razón de los puntos y bordes agudos, esenciales para el funcionamiento y condiciones de modelaje, así como también por el peligro de que sea ingerido. ¡Conserve instrucciones de servicio!



Für 12 Volt Gleichstrom! (12 V DC/CC)

Funk-Entstörung

Dieses TRIX-Erzeugnis ist entsprechend den gesetzlichen Vorschriften voll funk- und fernsehentstört.

Lok-Pflege

Trix-Lokomotiven haben bei sachgemäßer Behandlung eine Lebensdauer von vielen Jahren. Nur wenige Teile unterliegen einem natürlichen Verschleiß, sind jedoch leicht auszutauschen (z. B. Motor-Bürsten, Schleifer, Haftreifen und Glühlampen). **Gleise und Räder stets sauber halten!** Zur sachgemäßen Behandlung gehört in erster Linie die Sauberkeit der Anlage. Modellbahnen grundsätzlich nicht auf Teppichen betreiben. Teppichflusen, Haare, Staubflocken sind durchaus in der Lage, die feine Mechanik von Modellbahn-Loks zu zerstören. Die Gleise und Lokräder sollten von Zeit zu Zeit gereinigt werden (hierzu Trix-Modellbahnfluid 66624 und Minitrix-

Lokrad-Reinigungsbürste 66623 verwenden). Die Lok darf nicht gewaltsam geschoben oder die Antriebsräder von Hand gedreht werden.

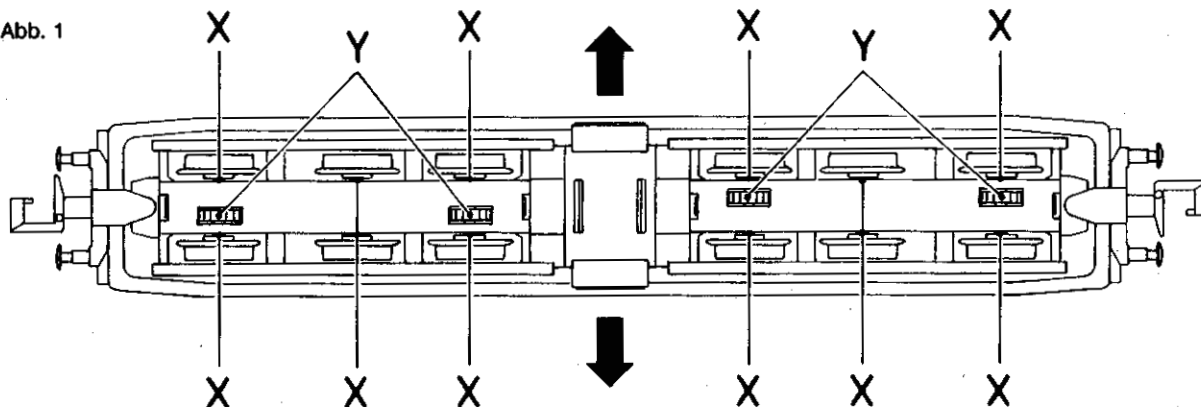
Wie beim Auto zeigen auch Modellbahnloks ihre eigentliche Leistung (gleichmäßiges Anfahren, ruhiger Lauf und Höchstgeschwindigkeit) erst nach einer gewissen Einfahrzeit. Hierzu sollte die Lok ohne angehängte Wagen mit relativ hoher Geschwindigkeit und wechselnder Richtung ca. 20 Minuten über die längste Strecke der Anlage gefahren werden.

Ölen und Fetten (Abb. 1 + 2)

Öl: Nur ein winziger Tropfen Trix-Spezialöl 66625 an die Achslager von Rädern, Zahnrädern und Getriebeachsen X. Fett: Nur ein stecknadelkopfgroßes Stück Trix-Getriebefett 66626 an Schnecken und Zahnradkränze Y. Niemals mehr und nicht öfter als nach jeweils 50 Betriebsstunden!

Keinesfalls Speiseöl, Hautcreme usw. verwenden.

Abb. 1



Gehäuse abnehmen (Abb. 1)

Unterkante der Gehäuse-Seitenwände in Pfeilrichtung auseinanderziehen und Gehäuse nach oben abnehmen.

Umschalten auf Oberleitungsbetrieb (Abb. 2)

Gehäuse abnehmen, Kontaktfeder C zum Kontaktpunkt mit Dachstromabnehmer-Symbol verschieben.

Lämpchenwechsel (Abb. 2)

Gehäuse abnehmen. Kontaktklammern 5 mit kleinem Schraubendreher an beiden Seiten des Chassisblocks an den Vertiefungen D aushebeln und abnehmen.

Motorwechsel (Abb. 2)

Gehäuse und Schaltungsplatine abnehmen. Motor mit Schwungmassen und Schnecken 11 nach oben aus dem Chassisblock herausnehmen.

Drehgestelle auswechseln (Abb. 2)

Drehgestelle mit leichtem Ruck nach unten abziehen.

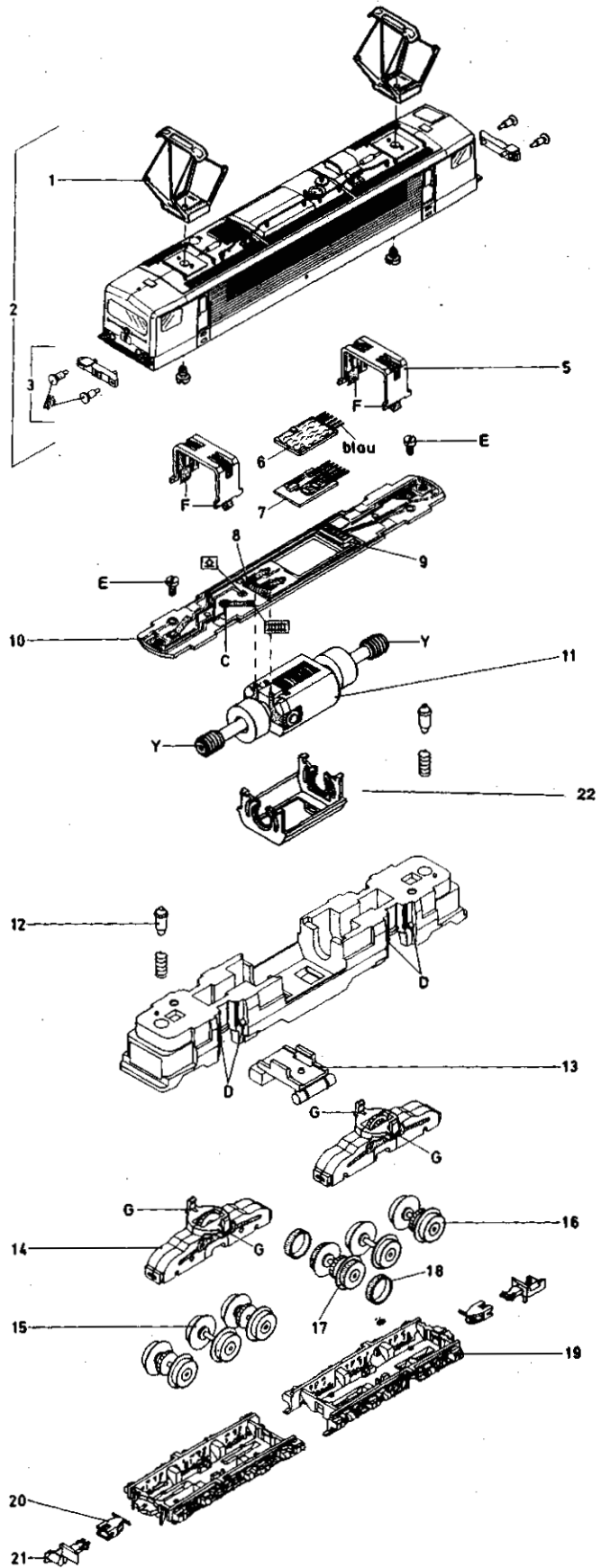
Schrauben E lösen und Schaltungsplatine 10 abnehmen. Lämpchen 12 auswechseln. Beim Wiedereinsetzen der Kontaktklammern 5 darauf achten, daß die Federn F gut an den Kontakten G anliegen.

MINITRIX

Einbau des SELECTRIX-Fahrzeug-Decoders 66830 (Abb. 2)
 Steckerplatine 7 aus der Kontakteleiste 9 herausziehen. Anschlußdrähte am Fahrzeug-Decoder auf 5 mm verkürzen und abisolieren. Anschlüsse des Fahrzeug-Decoders 6 (schwarze Vergußmasse nach oben) in Kontakteleiste 9 einstecken.

Abb. 2

MINITRIX Triebfahrzeuge dürfen auf Digitalanlagen NICHT ohne eingebautem Lokdecoder betrieben werden. (Beschädigung des Motors möglich!)



Ersatzteil-Liste

(1) Dachstromabnehmer	15 2048 01
(2) Gehäuse kompl.	41 2757 01
(3) Pufferbohle mit Puffer	41 2056 16
(4) Puffer	74 0337 00
(5) Kontaktklammer	31 2757 10
(6) Selectrix Fahrzeug-Decoder	66830
(7) Steckerplatine für Gleichstrombetrieb (mit Kondensator für Funkentstörung)	41 2800 25
(8) Drossel für Funkentstörung (in 10 enth.)	40 0752 00
(9) Kontakteleiste (in 10 enth.)	41 2862 25
(10) Schaltungsplatine	41 2891 06
(11) Motor mit Schwungmassen u. Schnecken	41 2891 05
(12) Glühlämpchen	40 0303 00
(13) Bodenplatte	22 3521 00
(14) Drehschemel	41 2891 07
(15) Radsatz (ohne Zahnrad)	41 2930 60
(16) Radsatz (mit Zahnrad)	41 2891 09
(17) Radsatz mit Haftreifen	41 2891 10
(18) Haftreifen	72 2258 00
(19) Achslagerblende	22 3524 00
(20) Kupplungsträger	22 3523 00
(21) Kupplung	72 5840 00
(22) Motor-Halterung	22 0647 00
Schrauben-Sortiment	41 2892 95
Kleinteile-Sortiment	41 2892 99

Grundsätzlich lieferbar sind nur die in der jeweils gültigen Ersatzteil-Preisliste aufgeführten Artikel und nur in den dort angegebenen Verpackungseinheiten. Da wir allerdings bei Ersatzteilen z. T. von Zulieferanten abhängig sind, können zeitweilig Lieferschwierigkeiten nicht ausgeschlossen werden.